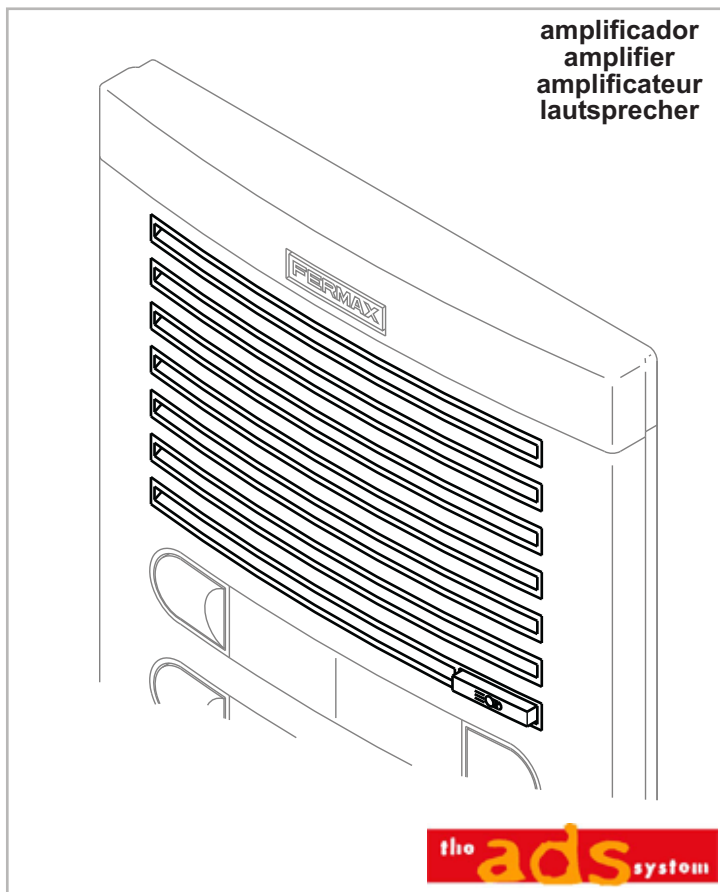


**FERMAX**

Cod.:94013c V07\_11



amplificador  
amplifier  
amplificateur  
lautsprecher

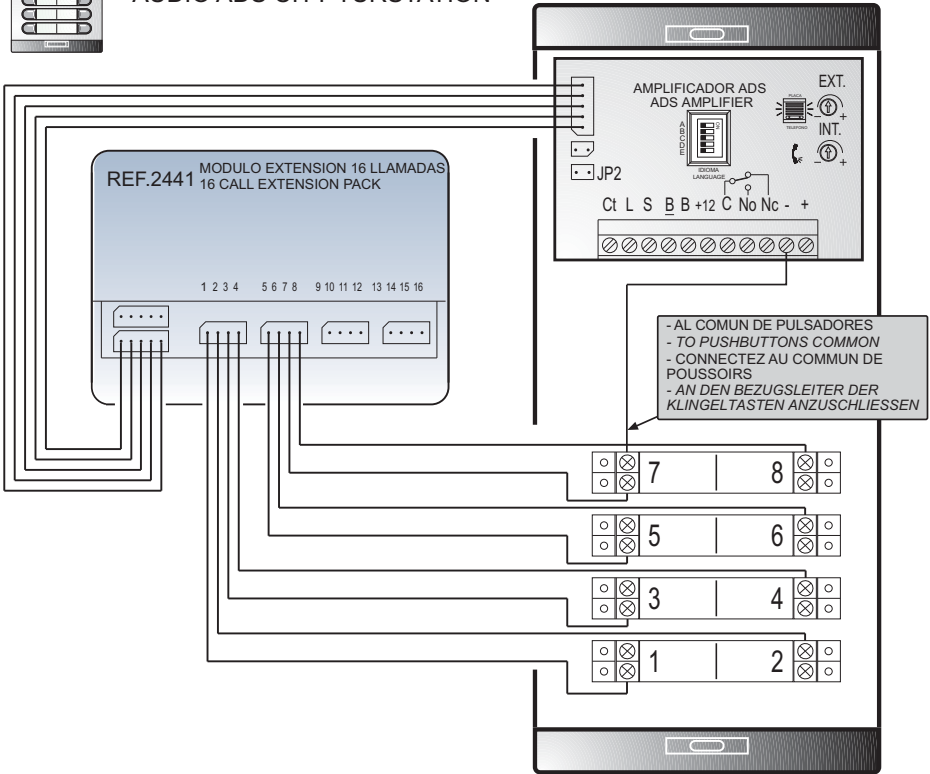
the ads system

CE



Instalación  
Installation



PLACA AUDIO ADS CITY  
 AUDIO ADS CITY PANEL  
 PLATINE AUDIO ADS CITY  
 AUDIO ADS CITY TÜRSTATION



- AL COMUN DE PULSADORES  
 - TO PUSHBUTTONS COMMON  
 - CONNECTEZ AU COMMUN DE  
 POUSSOIRS  
 - AN DEN BEZUGSLEITER DER  
 KLINGELTÄSTEN ANZUSCHLIESSEN

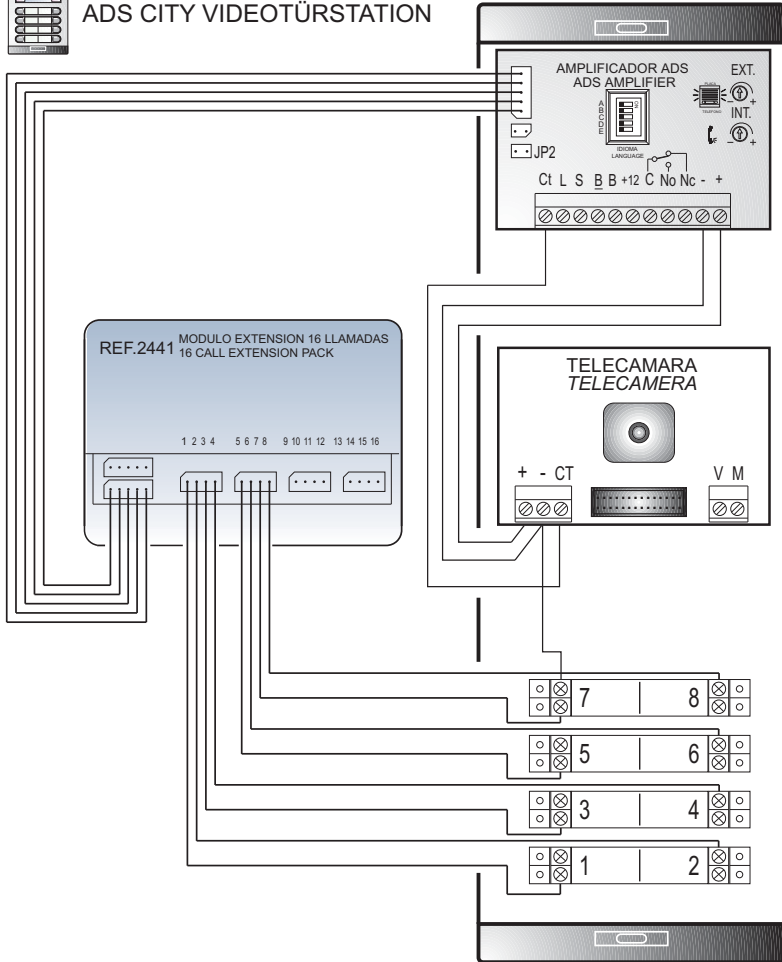
CONFIGURACIÓN / OPERATION MODE / CONFIGURATION / EINSTELLUNG:	
 <b>JP2</b>	 <b>JP2</b>
PLACA ACCESO 1 (Primario, entrada general) PANEL ACCESS 1 (Primary, main access) PLATINE D'ACCESS 1 (entrée principale) ZUTRITTS-TÜRSTATION NR. 1 (HAUPTZUGANG)	PLACA ACCESO 2 (secundario) PANEL ACCESS 2 (secondary) PLATINE D'ACCESS 2 (secondaire) ZUTRITTS-TÜRSTATION NR. 2 (NEBENZUGANG)



Selección del idioma del mensaje de «puerta abierta». Ver CODIFICACIÓN al final de este manual.  
 Select language for «open door» message. See CODIFICATION at the end of this manual.  
 Sélection de la langue du message « porte ouverte ». Voir CODIFICATION à la fin de ce manuel.  
 Sprachwahl der Meldung «Tür offen». Siehe KODIERUNG am Ende dieses Handbuchs.



PLACA VIDEO ADS CITY  
 VIDEO ADS CITY PANEL  
 PLATINE VIDEO ADS CITY  
 ADS CITY VIDEOTÜRSTATION



CONFIGURACIÓN / OPERATION MODE / CONFIGURATION / EINSTELLUNG:

JP2



PLACA ACCESO 1 (Primario, entrada general)  
 PANEL ACCESS 1 (Primary, main access)  
 PLATINE D'ACCESS 1 (entrée principale)  
 ZUTRIITSTÜRSTATION NR. 1 (HAUPTZUGANG)

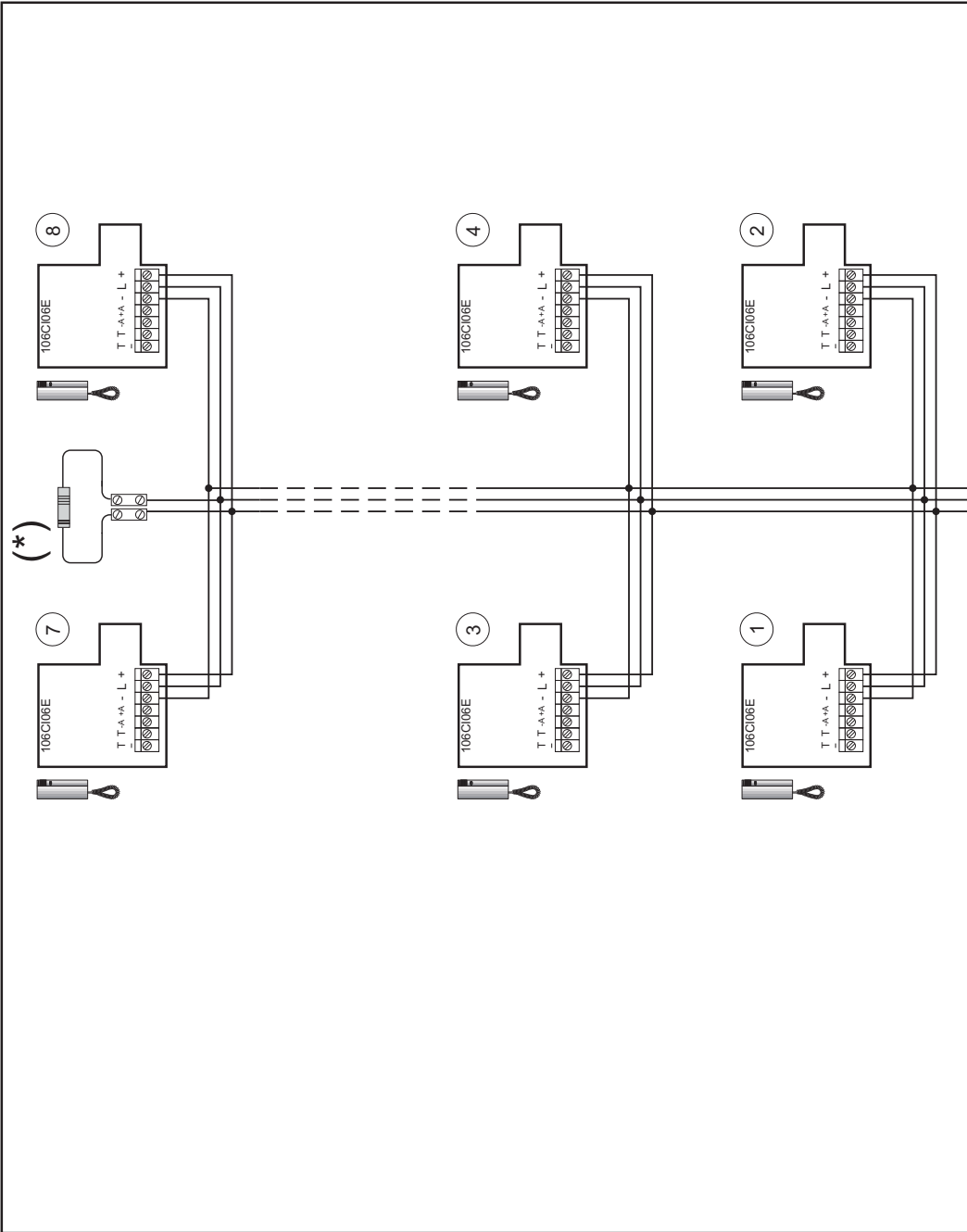
JP2



PLACA ACCESO 2 (secundario)  
 PANEL ACCESS 2 (secondary)  
 PANEL ACCESS 2 (secondaire)  
 ZUTRIITSTÜRSTATION NR. 2 (NEBENZUGANG)



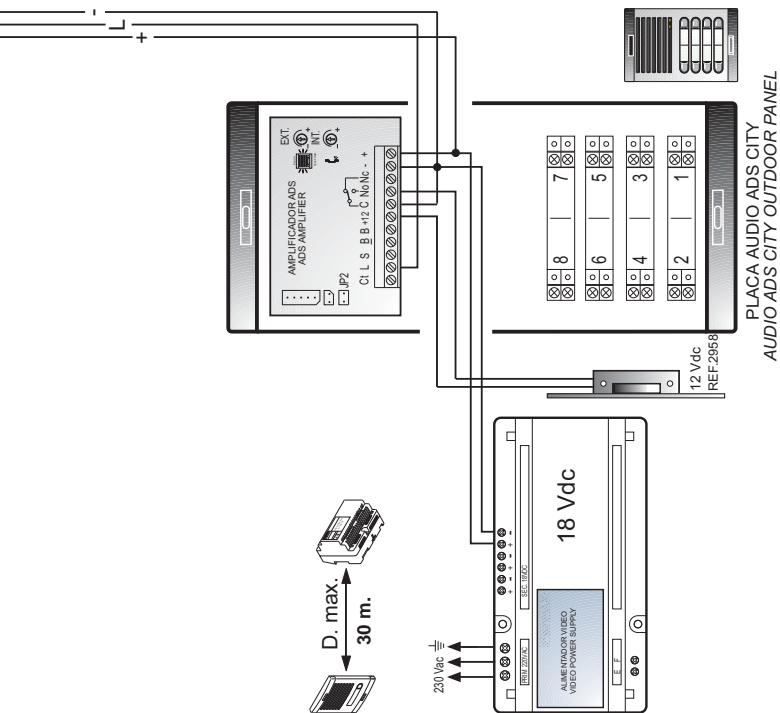
Selección del idioma del mensaje de «puerta abierta». Ver CODIFICACIÓN al final de este manual.  
 Select language for «open door» message. See CODIFICATION at the end of this manual.  
 Sélection de la langue du message « porte ouverte ». Voir CODIFICATION à la fin de ce manuel.  
 Sprachwahl der Meldung «Tür offen». Siehe KODIERUNG am Ende dieses Handbuchs.



ESQUEMA DE INSTALACION BASICO (AUDIO) - BASIC WIRING DIAGRAMS (AUDIO)  
 SCHEMA D'INSTALLATION DE BASE (AUDIO) - BASISCHALTPLAN (AUDIO)



1 - 50	1 mm <sup>2</sup>
50 - 100	1,5 mm <sup>2</sup>
100 - 200	2,5 mm <sup>2</sup>

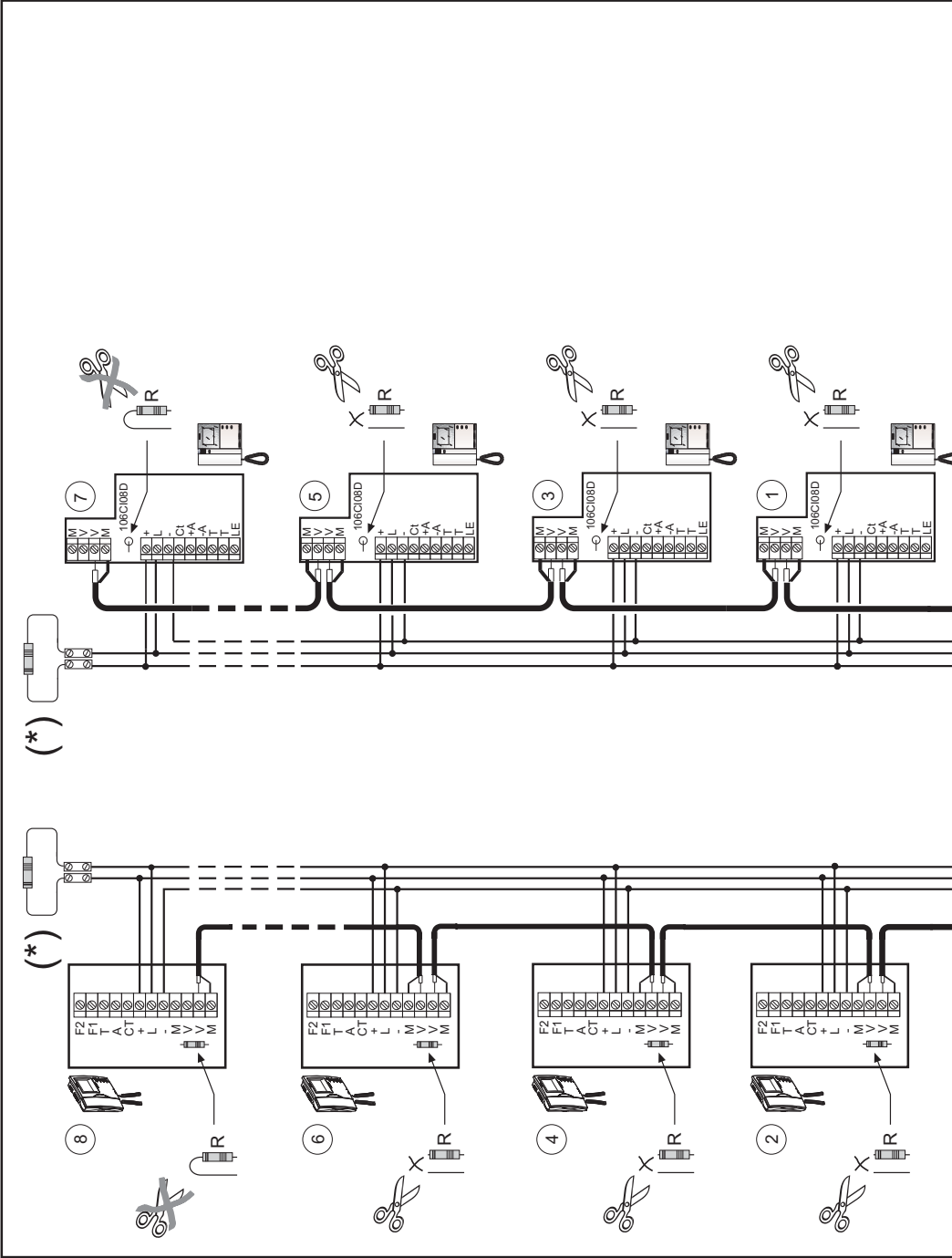


**NOTA:** Es necesario colocar una resistencia de 10 Kohm entre los bornes + y L del último teléfono de cada ramal.

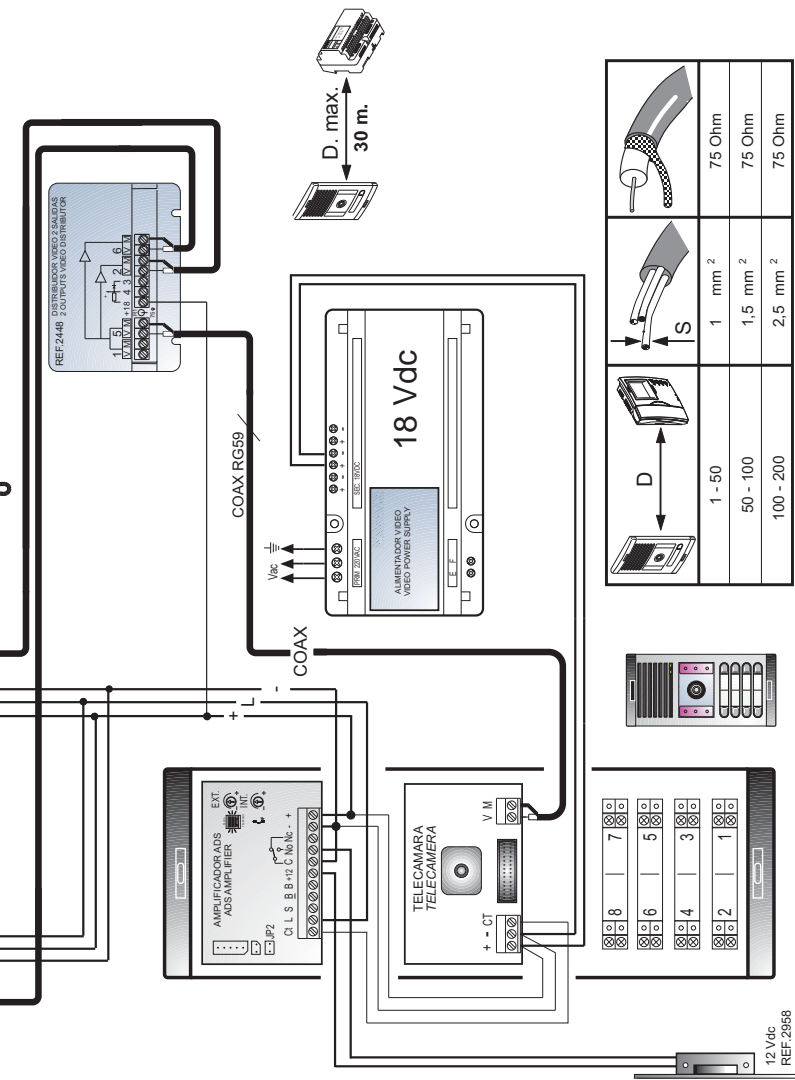
**NOTE:** It is necessary to put a 10 Kohm resistor between terminals + and L in the last telephone of every branch.

**REMARQUE:** Il est nécessaire de placer une résistance de 10KOhms entre les bornes '+' et 'L' de l'un des derniers postes de chaque branche. La platine est fournie avec un sachet de 5 résistances.

**HINWEIS:** Es ist erforderlich an einem der letzten Telefone an jeder Zweigleitung einen 10 Kohm Widerstand zwischen den Klemmen '+' und 'L' anzubringen.



ESQUEMA DE INSTALACION BASICO (VIDEO) - BASIC WIRING DIAGRAMS (VIDEO)  
 SCHEMA D'INSTALLATION DE BASE (VIDEO) - BASISCHALTPLAN (VIDEO)

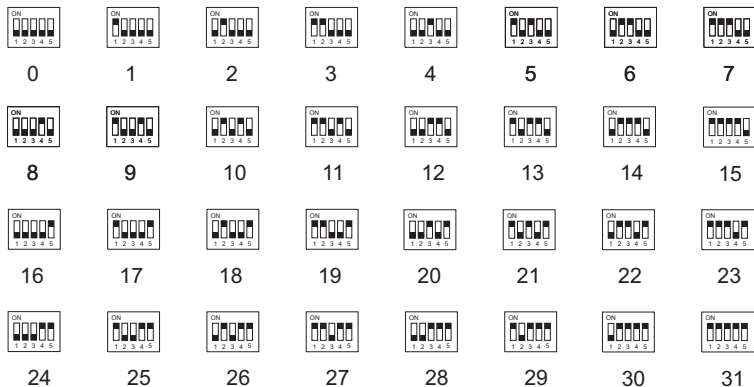


D. max.  
30 m.

**NOTA:** Es necesario colocar una resistencia de 10 Kohm entre los bornes + y L del último monitor de cada ramal.  
**NOTE:** It is necessary to put a 10 Kohm resistor between terminals + and L in the last monitor of every branch.  
**REMARQUE:** Il est nécessaire de placer une résistance de 10KOhms entre les bornes '+' et 'L' de l'un des derniers moniteur de chaque branche. La platine est fournie avec un sachet de 5 résistances.  
**HINWEIS:** Es ist erforderlich an einem der letzten Monitore an jeder Zweigleitung einen 10 KOhm Widerstand zwischen den Klemmen '+' und 'L' anzubringen.

**SINTETIZADOR DE VOZ - VOICE SYNTHESIZER - SYNTHETISEUR VOCAL - SPRACHSYNTHESIZER**

**ON** CODIFICACIÓN IDIOMAS (Ver tabla) - LANGUAGE CODING (see table)  
**ON** CODIFICATION LANGUES (voir tableau) - SPRACHKODIERUNG (siehe Tabelle)



CODE	ESPAÑOL	ENGLISH
0	castellano	Spanish
1	inglés	English
2	francés	French
3	holandés/flamenco	Dutch/Flemish
4	alemán	German
5	catalán	Catalan
6	valenciano	Valencian
7	balear	Balearic
8	portugués	Portuguese
9	euskera	Basque
10	gallego	Galician
11	griego	Greek
12	polaco	Polish
13	checo	Czech
14	eslovaco	Slovak
15	turco	Turkish

CODE	ESPAÑOL	ENGLISH
16	chino	Chinese
17	persa/farsi	Persian/Farsi
18	árabe	Arabic
19	noruego	Norwegian
20	finés	Finnish
21	sueco	Swedish
22	danés	Danish
23	islandés	Icelandic
24	ruso	Russian
25	italiano	Italian
26	hindi	Hindi
27	húngaro	Hungarian
28	hebreo	Hebrew
29		
30	Campana	Bell
31	DESACTIVADO	DEACTIVATED

**(\*) IMPORTANTE - IMPORTANT - WICHTIG**

- E** Futuras actualizaciones de idiomas, consultar web Fermax.
- EN** For Future language updates, consult Fermax web.
- F** Nouvelles mises à jour de langage, consultez la web Fermax.
- D** Für zukünftige Sprachupdate, Fermax web nachzulesen.