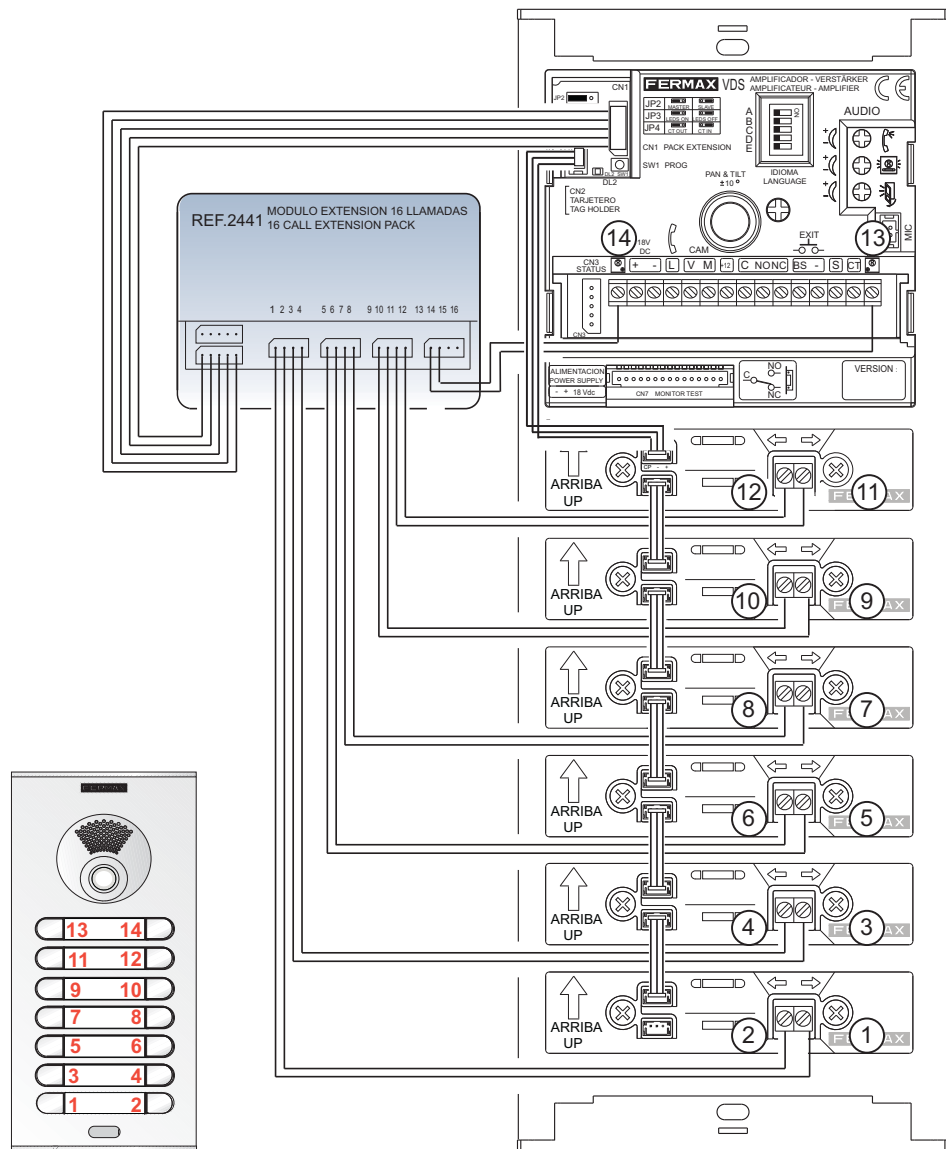
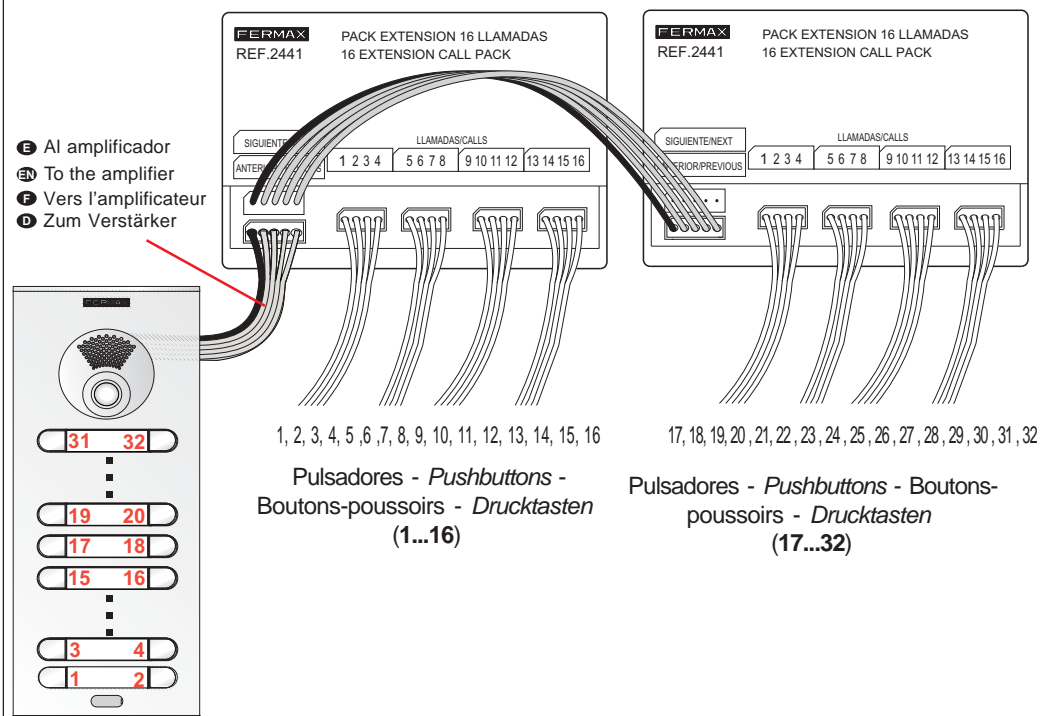


- E** Conexión a una placa Cityline VDS hasta 16 pulsadores
- EN** Connection of up to 16 buttons to a Cityline VDS panel
- F** Connexion à une platine Cityline VDS de 16 boutons-poussoirs maximum
- D** Anschluss an eine Türstation Cityline VDS für bis zu 16 Klingeltasten



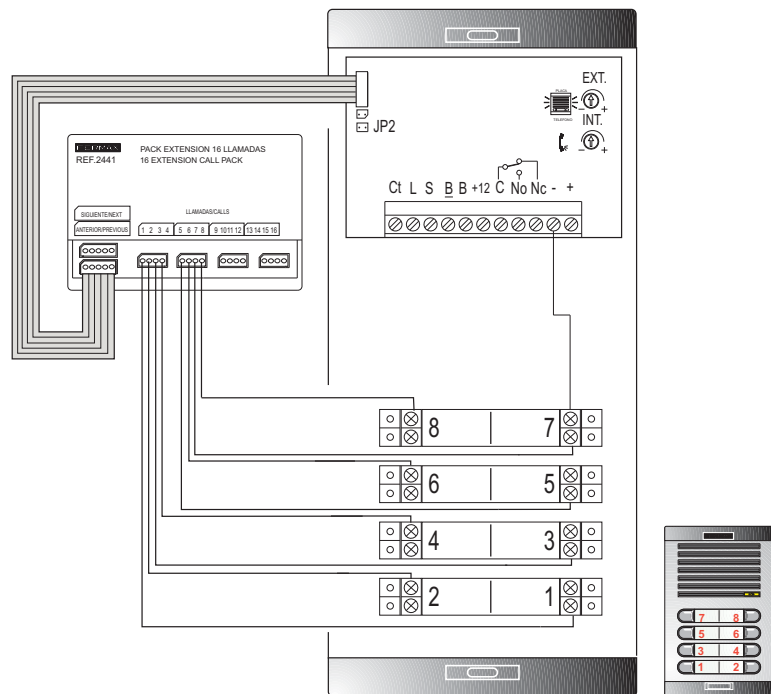
- E** **Nota:** Ver instrucciones adjuntas 97538d para placas Cityline BUS2.
- EN** **Note:** See attached instructions 97538d for Cityline BUS2 panels.
- F** **Remarque :** voir instructions jointes 97538d pour les platines Cityline BUS2.
- D** **Hinweis:** Siehe Anleitung 97538d für Türstationen Cityline BUS2 in der Beilage.

- E** Detalle interconexión módulos para placas VDS de más de 16 pulsadores
- EN** Interconnection module details for VDS panels with more than 16 buttons
- F** Détails de l'interconnexion des modules pour platines VDS de plus de 16 boutons-poussoirs
- D** Einzelheiten für Anschließen von Modulen für VDS Türstationen mit mehr als 16 Klingeltasten

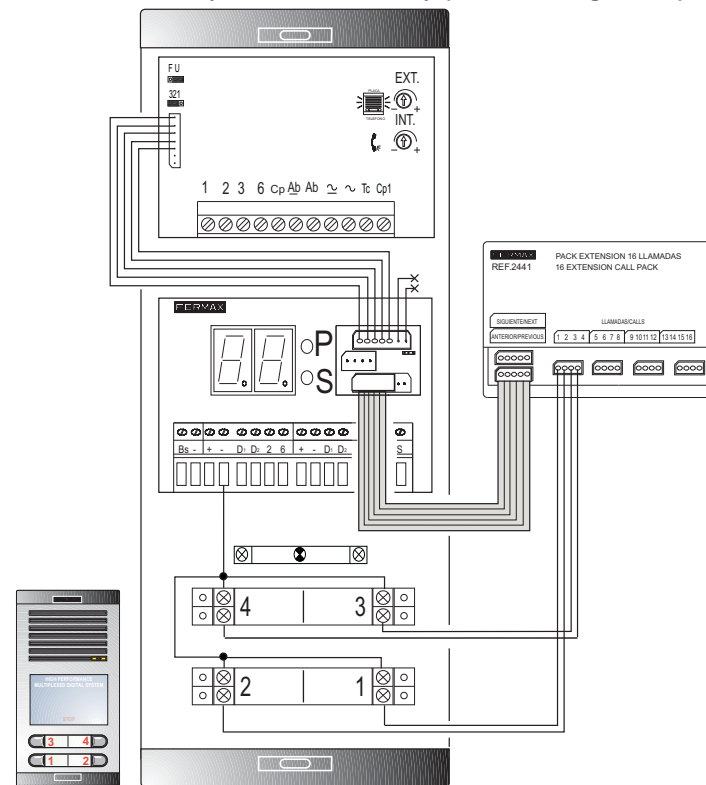


- E** **Nota:** Para más información sobre placas Cityline BUS2, ver instrucciones 97467c, disponibles en la propia placa o en www.fermax.com
- EN** **Note:** For more information on Cityline BUS2 panels, see instructions 97467c, available on the panel itself or at www.fermax.com
- F** **Remarque :** pour plus d'informations sur les platines Cityline BUS2, voir les instructions 97467c disponibles sur la platine ou sur www.fermax.com
- D** **Hinweis:** Für weitere Information über Türstationen Cityline BUS2, siehe Anleitung 97467c, die als Beilage zur Türstation enthalten ist oder über die Webseite www.fermax.com herunter geladen werden kann.

- E Conexión a una placa Cityline Classic ADS hasta 16 pulsadores
- EN Connection of up to 16 buttons to an ADS Cityline Classic Panel
- F Connexion à une platine Cityline Classic ADS de 16 boutons-poussoirs maximum
- D Anschluss an eine Türstation Cityline Classic ADS mit bis zu 16 Klingeltasten



- E Conexión a una placa Cityline Classic MDS-City (hasta 16 pulsadores)
- EN Connection (up to 16 buttons) to a Cityline Classic MDS-City Panel
- F Connexion à une platine Cityline Classic MDS-City (16 boutons-poussoirs maximum)
- D Anschluss an eine Türstation Cityline Classic MDS-City (bis zu 16 Klingeltasten)



- E Detalle interconexión módulos para placas de más de 16 pulsadores
- EN Interconnection module details for panels with more than 16 buttons
- F Détails de l'interconnexion des modules pour platines de plus de 16 boutons-poussoirs
- D Einzelheiten für Anschließen von Modulen für Türstationen mit mehr als 16 Klingeltasten

- E Al amplificador/digitalizador
- EN To the amplifier/digitiser
- F Vers l'amplificateur / le numériseur
- D Zum Verstärker/Digitalisierer

