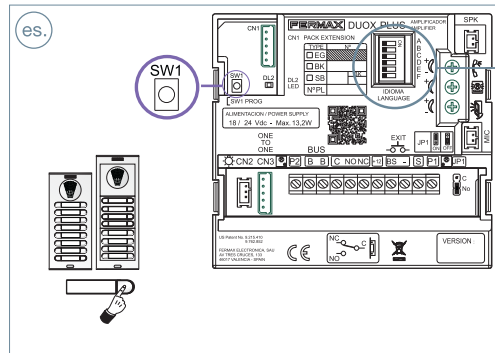


ANEXO: CONFIGURACIÓN ASISTIDA POR VOZ EN PLACAS PULSADORES



Selección del idioma de los mensajes de voz por medio del **Sintetizador**. (Idiomas disponibles: Español, Inglés, Francés, Alemán, Italiano y Portugués).

1. Se accede a la configuración, pulsando 4 veces consecutivas SW1. El amplificador reproduce el mensaje «CONFIGURACIÓN» y empezará el proceso.

Para salir del proceso de configuración se puede presionar SW1 durante 5 segundos o se sale de manera automática, tras un periodo de 30 segundos de inactividad.

Ver diagrama.

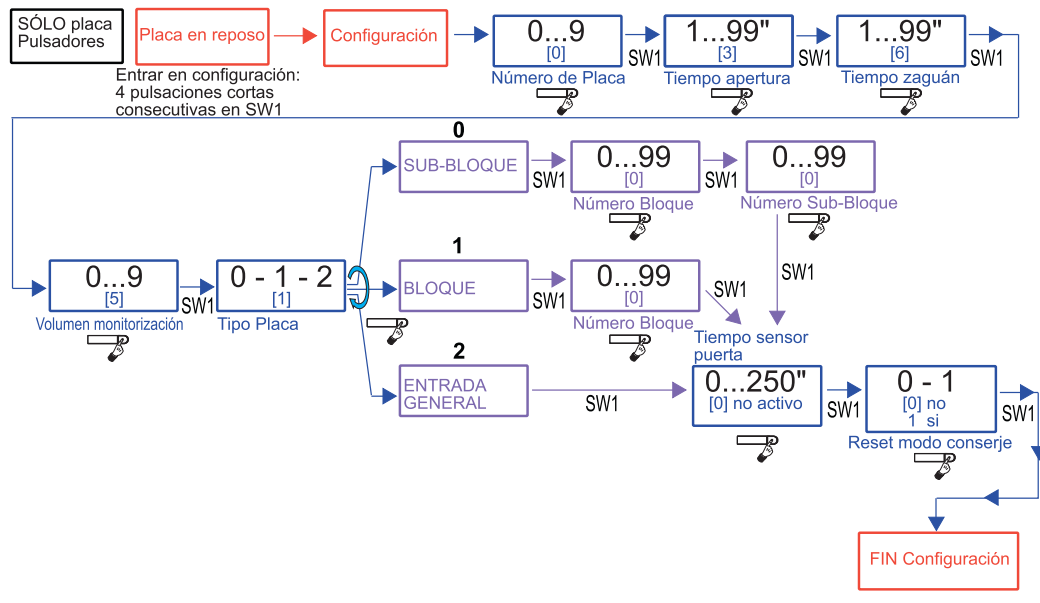
2. Al pulsar SW1, se avanza por los diferentes parámetros y se reproduce por voz: **parámetro y valor configurado actualmente**.

Cuando termina la reproducción del mensaje se puede presionar cualquier pulsador de llamada para modificar el valor, (se escucha un BIP por cada pulsación y se incrementa el valor).

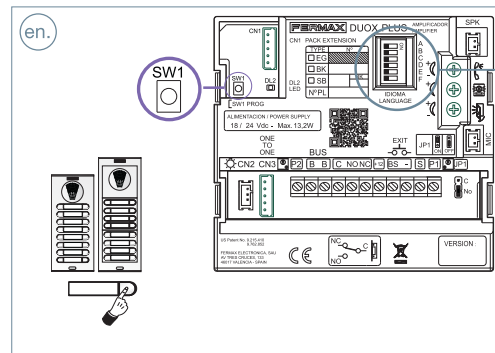
Terminada la introducción se puede escuchar la reproducción del nuevo valor, si se deja pasar un tiempo de 5 segundos sin pulsar nada. Cuando el valor del parámetro llega al valor máximo posible, se escucha un BOOP y se sitúa el valor en el mínimo posible de ese parámetro.

3. Si se presiona el pulsador de llamada durante 5 segundos, suena un BOOP y el parámetro si es de elección de un número, se sitúa en su valor mínimo y si es de un tipo de valor, se resetea al valor por defecto.

DIAGRAMA



ANNEX: ASSISTED CONFIGURATION BY VOICE IN PUSHBUTTONS PANELS



Language selection of the voice messages through the **Synthesizer**. (Languages available: Spanish, English, French, German, Italian and Portuguese).

1. Access configuration by pressing SW1 4 times. The amplifier sounds the message "CONFIGURATION" and starts the process.

In order to exit the configuration process you can press and hold SW1 for 5 seconds otherwise it will exit automatically after 30 seconds of inactivity.

See diagram.

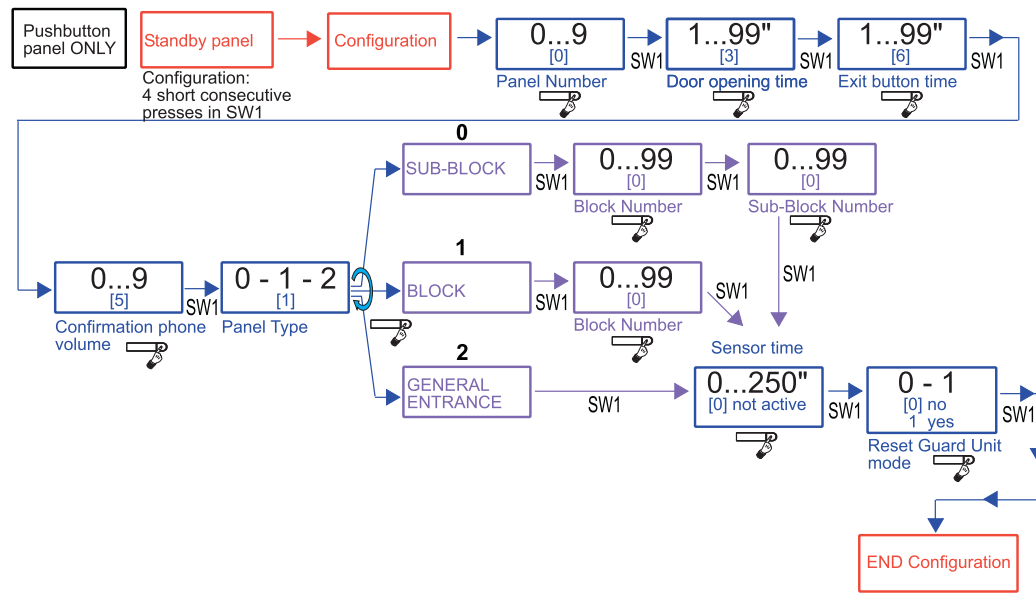
2. By pressing SW1, you advance through the different parameters and it speaks: **currently configured parameter and value**.

After the message has sounded, you can press any call button to change the value, (you will hear a BEEP for each press and the value will increase).

After it is entered, you will hear the new value played after 5 seconds of not pressing anything. When the parameter's value reaches the highest possible value, you will hear a BOOP and the value goes to the minimum for that parameter.

3. If the call button is pressed for 5 seconds, a BOOP sounds and the parameter, if a number, is set to its minimum level and if another value, is reset to the default value.

DIAGRAM



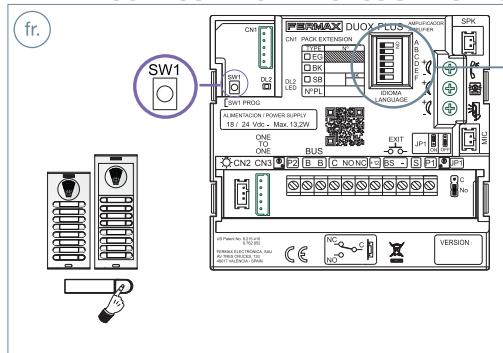
es. Este producto está protegido con las siguientes patentes y modelos de utilidad:

en. This product is protected with the following patents and utility models:

PATENTES
PATENTS
US 9215410, US 9762852, BE1023440

MODELOS DE UTILIDAD
UTILITY MODELS
ES1187384U, ES1141495U, FR3038192, DE202016000632U1, CN205987229(U)

ANNEXE : CONFIGURATION AVEC ASSISTANCE VOCALE SUR LES PLATINES À BOUTONS-POUSOIRS



Sélection de la langue des messages vocaux à l'aide du **Synthésiseur**. (Langues disponibles : espagnol, anglais, français, allemand, italien et portugais).

1. L'on accède à la configuration en appuyant 4 fois de suite sur SW1. L'amplificateur lit le message « CONFIGURATION » ; le processus commence.

Afin de quitter le processus de configuration, il est possible d'appuyer sur SW1 pendant 5 secondes. Sinon, on quitte automatiquement le mode configuration au bout de 30 secondes d'inactivité.

Voir le schéma.

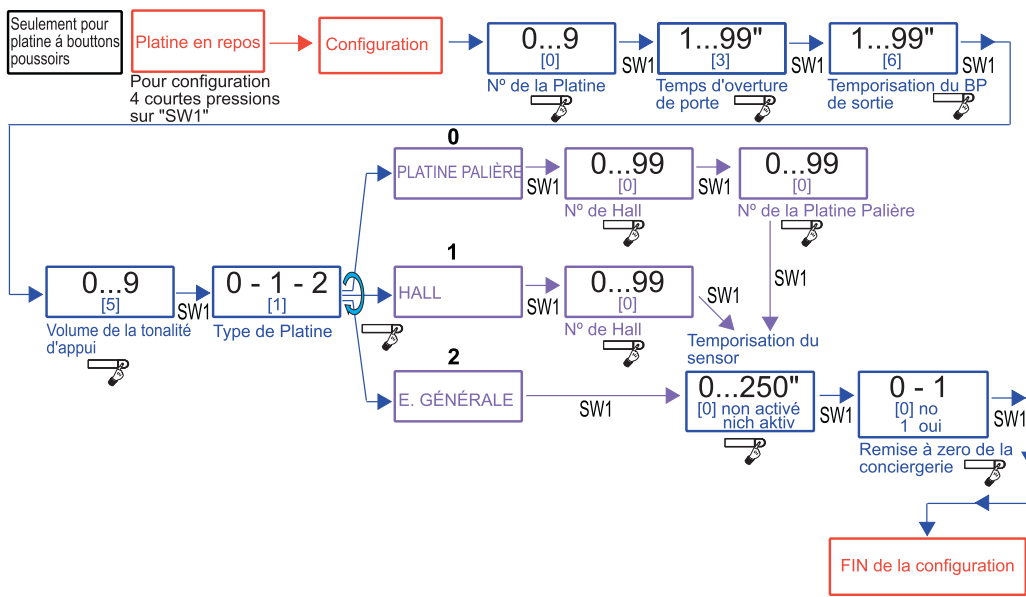
2. En appuyant sur SW1, on se déplace parmi les différents paramètres. Le message vocal suivant est lu : **paramètre et valeur actuellement configurés**.

Lorsque la lecture du message est terminée, il est possible d'appuyer sur l'un des boutons-poussoirs d'appel afin de modifier la valeur (un BIP est émis à chaque pression et la valeur augmente).

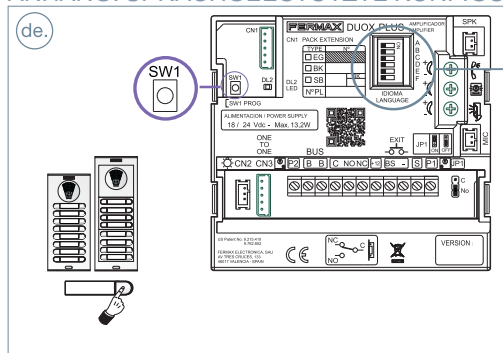
Une fois la saisie terminée, il est possible d'écouter la nouvelle valeur. Pour ce faire, il faut laisser s'écouler 5 secondes sans ne rien toucher. Lorsque la valeur du paramètre atteint la valeur maximale autorisée, un BOOP est émis. La valeur repasse alors à la valeur minimale autorisée pour ce paramètre.

3. Si l'on appuie sur le bouton-poussoir d'appel pendant 5 secondes, un BOOP est émis. Le paramètre, s'il s'agit d'un numéro, prend la valeur minimale. S'il s'agit d'un autre type de valeur, le paramètre récupère la valeur par défaut.

SCHÉMA



ANHANG : SPRACHGEESTÜTZTE KONFIGURATION AN TÜRSTATIONEN MIT RUFTASTEN



Sprachwahl der Sprachmeldungen mittels des **Synthesizers**. (Verfügbare Sprachen: Spanisch, Englisch, Französisch, Deutsch, Italienisch und Portugiesisch).

1. Durch 4-maliges Drücken von SW1 gelangt man in den Konfigurationsmodus. Der Verstärker gibt die Meldung "KONFIGURATION" aus und der Vorgang wird gestartet.

Um den Konfigurationsmodus zu verlassen, 5 Sekunden lang SW1 drücken. Nach Ablauf von 30 Sekunden ohne Eingabe, wird der Modus automatisch verlassen.

Siehe Diagramm.

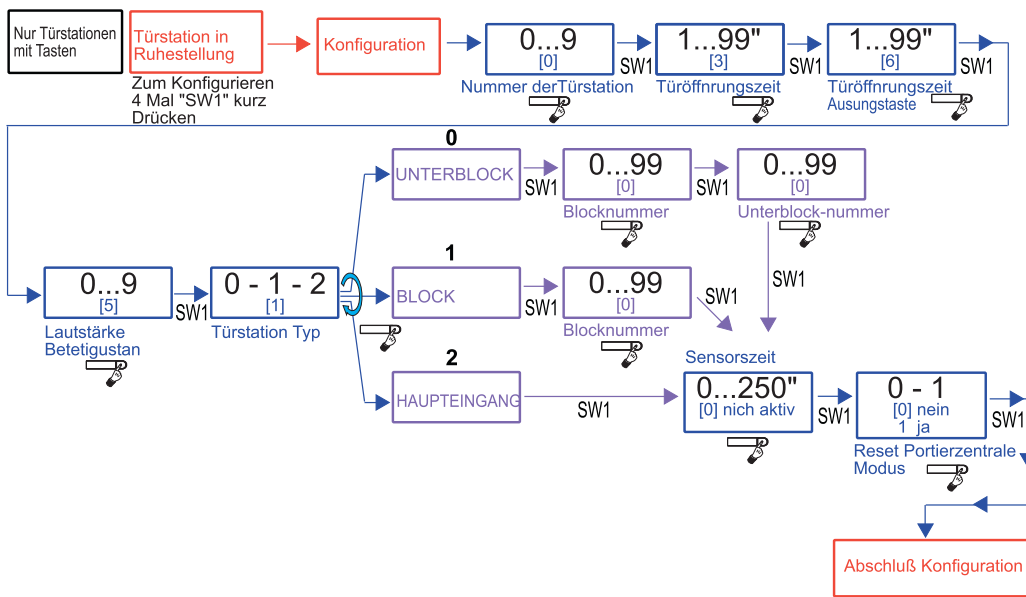
2. Durch Drücken von SW1 kann man durch die Parameter navigieren und es erfolgt folgende Sprachmeldung: **Aktuell konfigurierter Parameter und Wert**.

Nach erfolgter Sprachmeldung kann eine beliebige Ruftaste gedrückt werden, um den Wert zu ändern (beim Drücken erfolgt ein Piepton und zeigt dadurch die Erhöhung des Werts an).

Nach Beendigung der Eingabe erfolgt die Wiedergabe des neuen Werts, nachdem man 5 Sekunden lang keine Taste drückt. Wenn der Parameterwert den Maximalwert erreicht, ertönt der Signalton BOOP und der Wert beginnt wieder beim Minimalwert für diesen Parameter.

3. Wenn die Ruftaste 5 Sekunden lang gedrückt wird, ertönt der Signalton BOOP und der Parameter wird wieder auf den Minimalwert (bei numerischen Werten) oder die Standardeinstellung (bei anderen Werten) zurückgestellt.

DIAGRAMM



fr. Ce produit est protégé par les brevets et modèles d'utilité suivants :
 de. Dieses Produkt ist durch die folgenden Patente und Gebrauchsmuster geschützt:
 BREVETS MODÈLES UTILITAIRES
 PATENTE NUTZMODELLES
 US 9215410, US 9762852, BE1023440 ES1187384U, ES1141495U, FR3038192, DE202016000632U1, CN205987229(U)