

SISTEMA DE CONTROL DE ACCESO AC-MAX

Kits AC-MAX 2/4 puertas

Manual de instrucciones

ES

Cód. 970073EIPb

Versión del producto: 1.1

Versión de firmware: 1.7.2 o posterior

Versión de documento: Rev. A



Manuales y software v2.0 disponible en www.fermax.com a través del código QR (1) adjunto,

(1)



INTRODUCCIÓN

Los kits AC-MAX ref. 5223 y 5224 están compuestos del siguiente material:

Ref. 5223 (95943c o superior) KIT AC-MAX-CU 2 PUERTAS.

- Caja metálica BOX-IP15
- Alimentador PWR2D.
- Unidad de control AC-MAX-CU.
- Expansor de 2 puertas. EXP2D.

Ref. 5224 (95944c o superior) KIT AC-MAX-CU 4 PUERTAS.

- Caja metálica BOX-IP16
- Alimentador PWR4D.
- Unidad de Control AC-MAX-CU.
- Expansor de 4 puertas. EXP4D.

Características (EXP2D/EXP4D)

- Distribución de alimentación para 2/4 puertas
- 4/8 entradas NO/NC
- 4/8 salidas de transistor 12 Vcc/1,0 A
- 2/4 salidas de potencia 12 Vcc/1,0 A
- 2/4 salidas de potencia 12 Vcc/0,2A
- Interfaz R-S485 para la comunicación con la controladora y los lectores de huella.
- Protección contra la descarga total de la batería
- Notificación del estado de la fuente de alimentación a los Controladores de acceso
- Carga de batería con corriente de 0,3 A o 0,6 A
- Fuente de alimentación de 13,8 Vcc

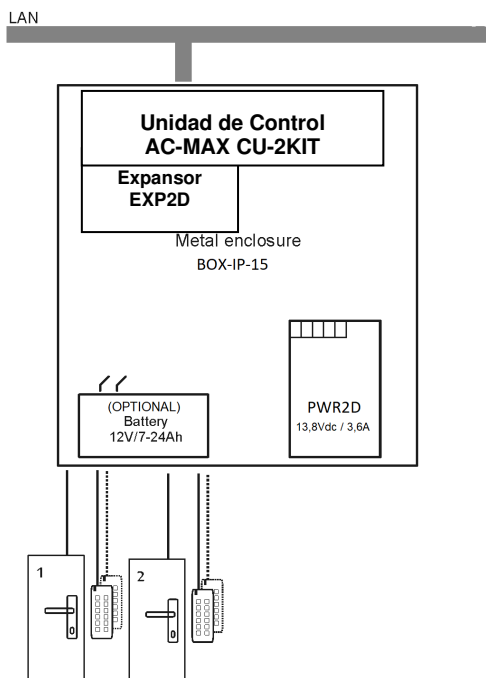


Fig. 1- KIT AC-MAX 2 PUERTAS WG

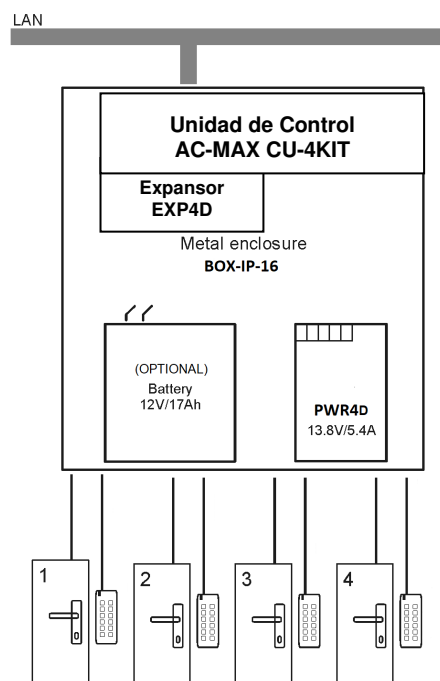


Fig. 2- KIT AC-MAX 4 PUERTAS WG

El KIT AC-MAX 2 PUERTAS (Fig. 1) permite:

- 2 puertas con 2 lectores Wiegand (1 lector Wiegand de entrada, por puerta)
- 2 puertas con 4 lectores Wiegand (1 lector Wiegand de entrada y 1 lector Wiegand de salida, por puerta)
- 2 puertas con 2 lectores de huella (RS485) (1 lector de huella (RS485) de entrada, por puerta)
- 2 puertas con 4 lectores de huella (RS485) (1 lector de huella (RS485) de entrada y 1 lector lector de huella de salida, por puerta)

El KIT AC-MAX 4 PUERTAS (Fig. 2) permite:

- 4 puertas con 4 lectores Wiegand (1 lector Wiegand de entrada, por puerta)
- 4 puertas con 4 lectores de huella (RS485) (1 lector de huella (RS485) de entrada, por puerta)
- 4 puertas con 8 lectores de huella (RS485) (1 lector de huella (RS485) de entrada y 1 lector lector de huella de salida por puerta)

INSTALACIÓN.

Es necesario cablear la alimentación de los kits. Ver ejemplos con lectores Wiegand y lectores huella RS485. * Estos lectores se alimentan directamente de la fuente del kit, si consumen individualmente más de 100mA.

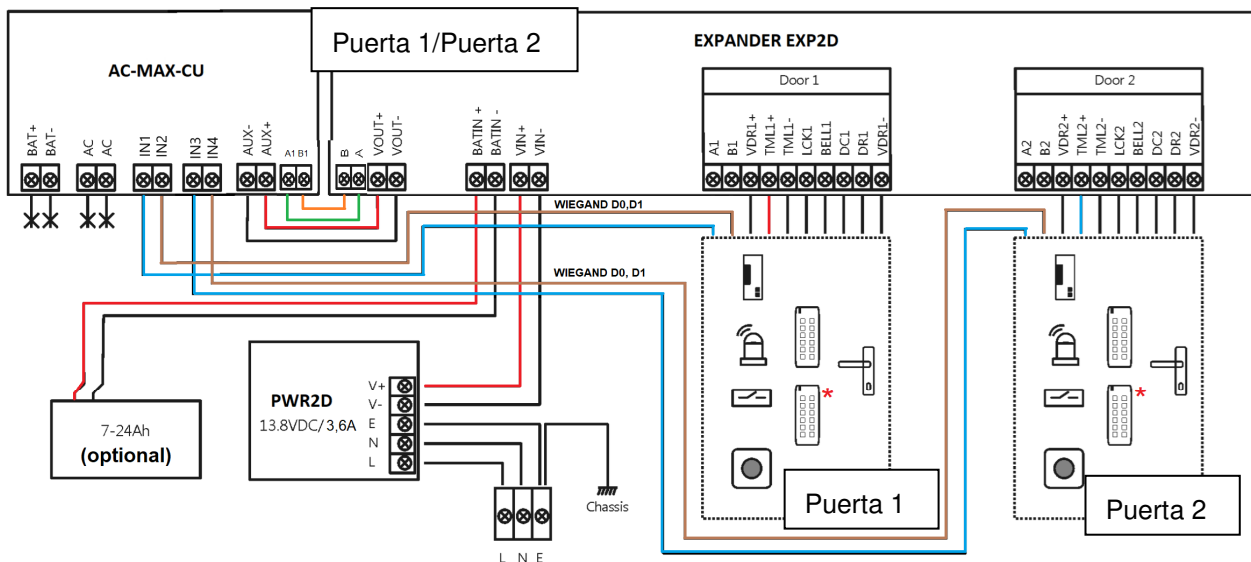


Fig.3 Esquema de conexión de alimentación del expansor y de la central AC-MAX con lectores Wiegand (kit ref.5223).

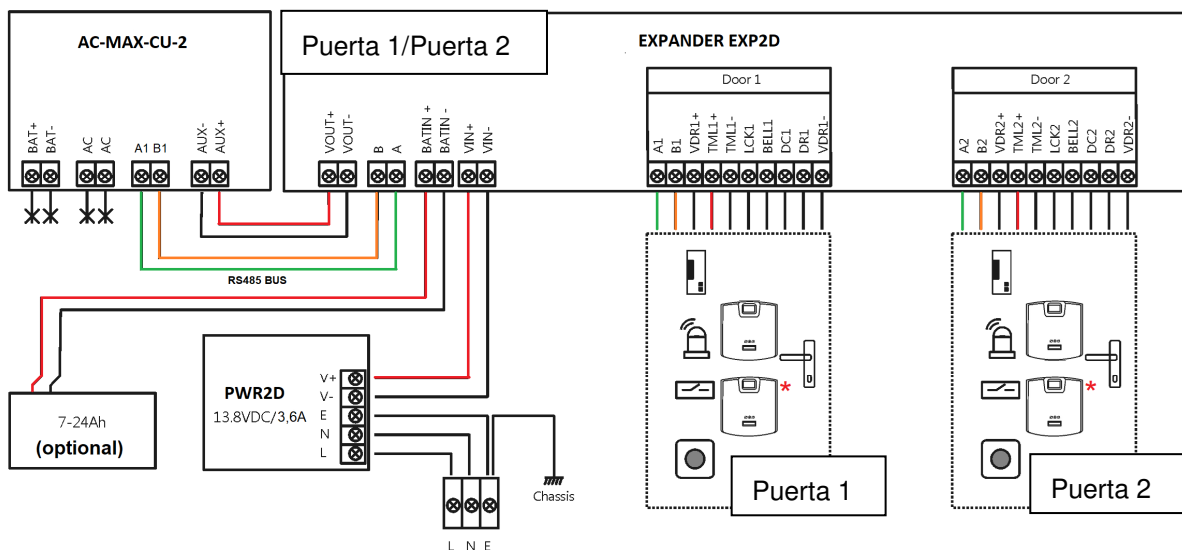


Fig.4 Esquema de conexión de alimentación del expansor y de la central AC-MAX) con lectores de huella RS485 (kit ref.5223).

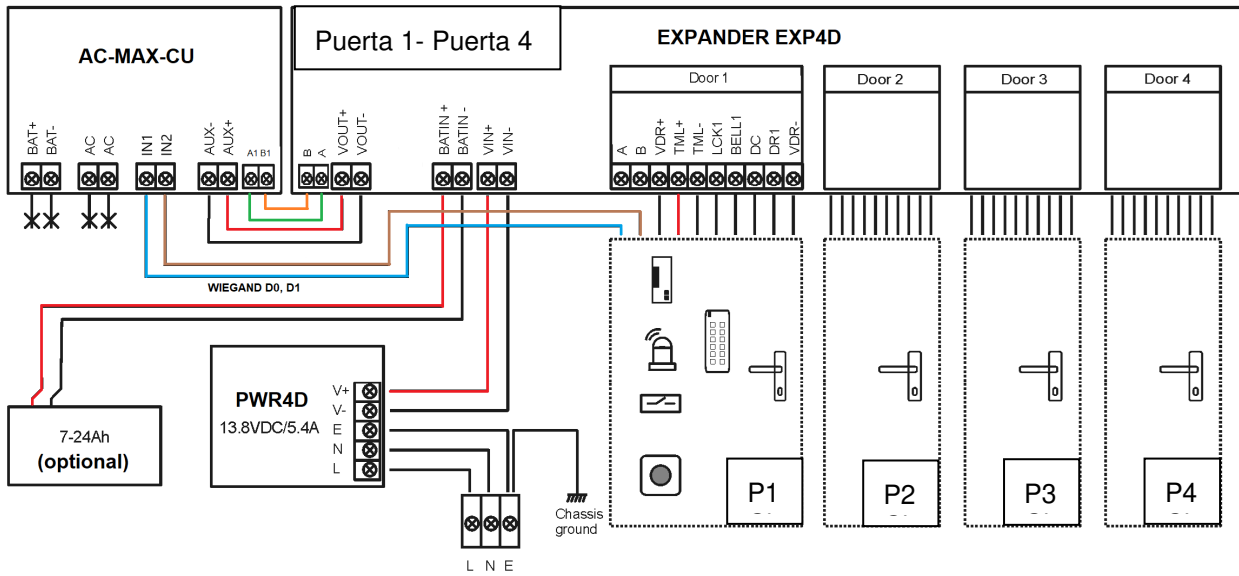


Fig.5 Esquema de conexión de alimentación del expansor y de la central AC-MAX con lectores Wiegand (kit ref.5224).

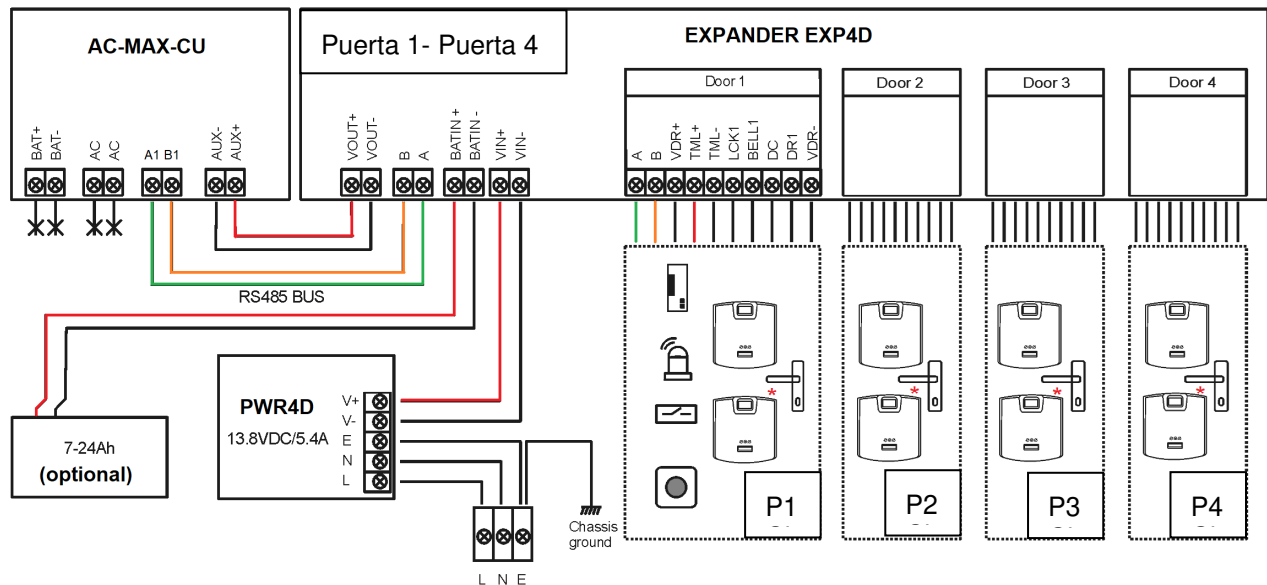


Fig.6 Esquema de conexión de alimentación del expansor y de la central AC-MAX con lectores de huella RS485 (kit ref.5224). * Estos lectores de huella se alimentan directamente de la fuente del kit o de la salida auxiliar del expansor.

SISTEMA DE CONTROL DE ACCESO AC-MAX

Unidad de Control AC-MAX_CU 2/4 puertas

Manual de instrucciones

ES

Cód. 970073EIPb

Versión del producto: 1.1

Versión de firmware: 1.7.2 o posterior

Versión de documento: Rev. A



INTRODUCCIÓN

AC-MAX CU es un módulo electrónico que realiza la función de Unidad de Control que se incluye en los kits del sistema AC-MAX.

CONFIGURACIÓN

Para utilizar la AC-MAX_CU en el sistema de control de accesos es necesario realizar dos pasos de configuración:

- Configuración de bajo nivel y de alto nivel mediante el software.

La configuración de bajo nivel permite adaptar el módulo electrónico AC-MAX en cuanto a dirección IP, entradas, salidas y otros parámetros que afectan a las propiedades del software AC-MAX y a la lógica del sistema. La configuración de bajo nivel se realiza cuando la Unidad de Control se pone en modo de servicio.

Nota: Se recomienda realizar una configuración de bajo nivel antes de conectar la Unidad de Control a la red informática.

La configuración de alto nivel permite configurar las reglas de control de acceso, la automatización de edificios y otros elementos de la lógica del sistema AC-MAX. La configuración de alto nivel se realiza después de la configuración de bajo nivel cuando la Unidad de Control se encuentra en modo de funcionamiento normal. La configuración de alto nivel requiere también la instalación del servicio de comunicación incluido en el instalable de AC-MAX LT o con el software AC-MAX CS si vamos a trabajar con AC-MAX ST.

DIRECCIÓN IP

La comunicación entre la Unidad de Control y el ordenador se realiza exclusivamente a través de una red Ethernet IP. En el firmware 1.7.2 y posteriores se permite cambiar estos parámetros en bajo nivel a través de los softwares v2.0. **La dirección IP por defecto de la Unidad de Control es 192.168.0.213**, y se puede cambiar con el software AC-MAX LT/ST desde la configuración de bajo nivel.

CLAVE DE COMUNICACIÓN

La comunicación entre la Unidad de Control AC-MAX y el ordenador se encripta mediante una **clave de comunicación**. El nuevo dispositivo viene de fábrica con la **clave predeterminada 1234**, que se puede cambiar desde AC-MAX LT/ST seleccionando con botón derecho en el controlador->*Establecer clave de comunicación*. Cuando la clave de comunicación se desconoce o se pierde, se puede borrar durante el procedimiento de restablecimiento de la memoria, que restaura la clave de comunicación predeterminada (vacía) y otros ajustes predeterminados del Controlador AC-MAX_CU.

Al registrar la Unidad de Control en la base de datos AC-MAX, es necesario introducir su dirección IP y, a continuación, la clave de comunicación (Unidad de Control->*Comandos -> Establecer clave de comunicación*).

Nota: La clave de comunicación está formada únicamente por dígitos HEX (0-9, A, B, C, D, E, F) y, en caso de pérdida, no se puede restaurar ni desde el circuito de la Unidad de Control ni desde la copia de seguridad del fichero de configuración guardado en el disco. Se recomienda hacer una copia de seguridad de la clave de comunicación en un lugar seguro.

CONFIGURACIÓN DE BAJO NIVEL

La configuración de bajo nivel es necesaria para ajustar los parámetros del circuito AC-MAX_CU y debe realizarse después de que la Unidad de Control AC-MAX_CU se registre en el software AC-MAX LT/ST. Durante la primera configuración de bajo nivel se configuran la dirección IP propia y la clave de comunicación. La programación de otros parámetros depende de los requisitos de cada escenario de instalación y no es obligatoria.

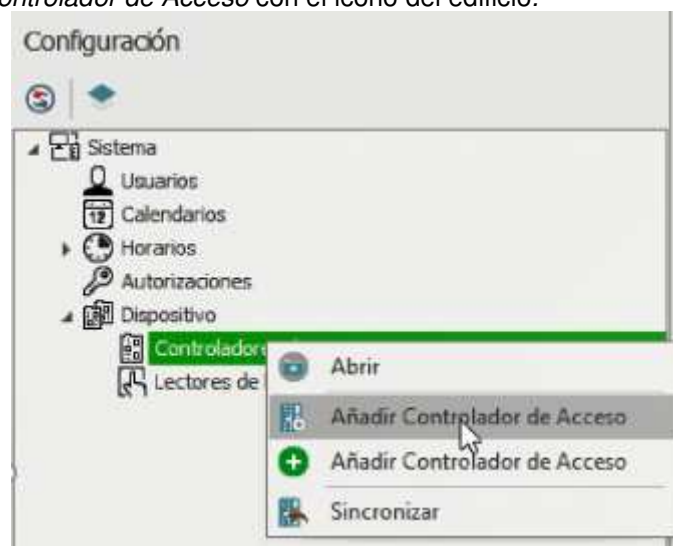
Procedimiento de configuración de bajo nivel (firmware 1.7.2 o superior).

Es necesario SOFTWARE AC-MAX LT/ST v2.0:

La configuración preliminar incluye configurar los parámetros de red de su ordenador de acuerdo con la configuración predeterminada de la Unidad de Control AC-MAX_CU. La dirección IP del ordenador debe estar en la misma subred, es decir, 192.168.0.xxx.

También la creación de bases de datos con el software AC-MAX LT o ST(v2.0), la configuración de los servicios de comunicación, la detección de controladores. Todos estos pasos se explican en el documento **Guía de inicio rápido AC-MAX LT o ST v2.0**. Los EXP expansores, deben ser detectados en el bus RS-485, después de la conexión de la UC AC-MAX_CU.

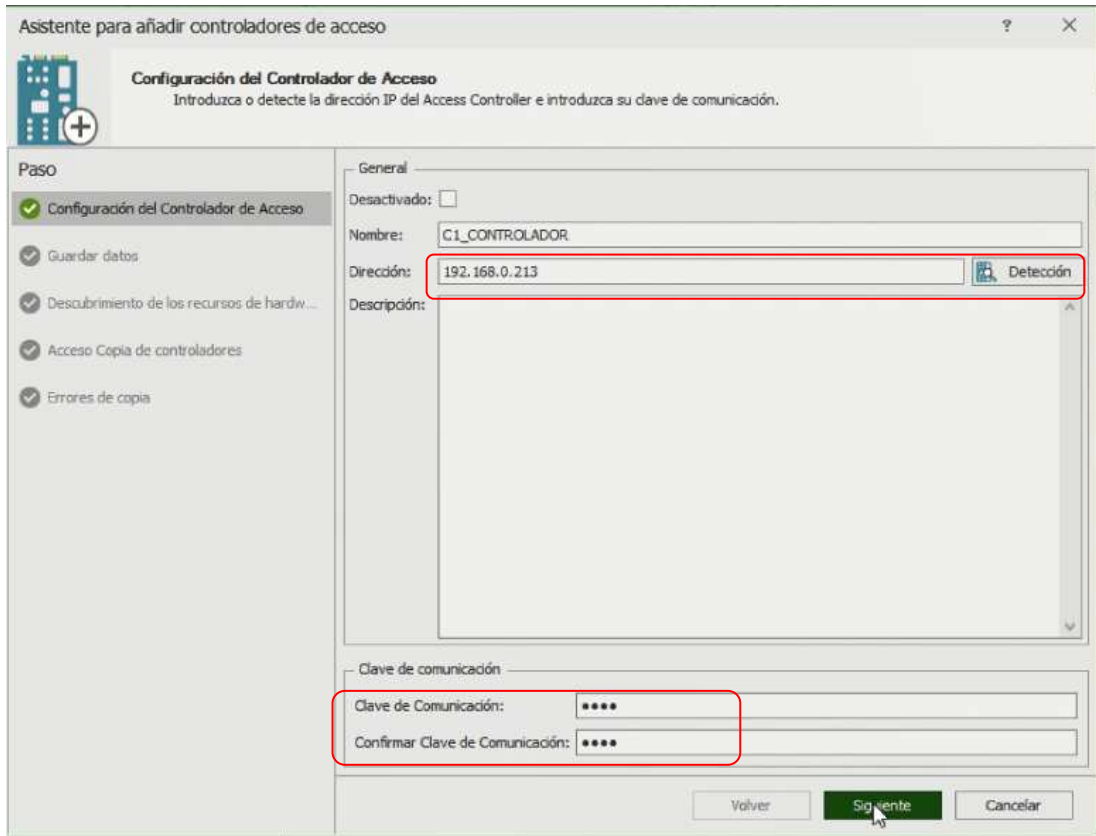
1. Seleccione en el árbol de navegación en Configuración con botón derecho en *Controladores de Acceso* → *Añadir Controlador de Acceso* con el icono del edificio.



2. Introduzca los parámetros de comunicación que vienen predeterminados de fábrica, incluida la dirección IP y la contraseña de comunicación.

Por defecto:

- a. Dirección IP = 192.168.0.213
- b. Clave de comunicación = 1234



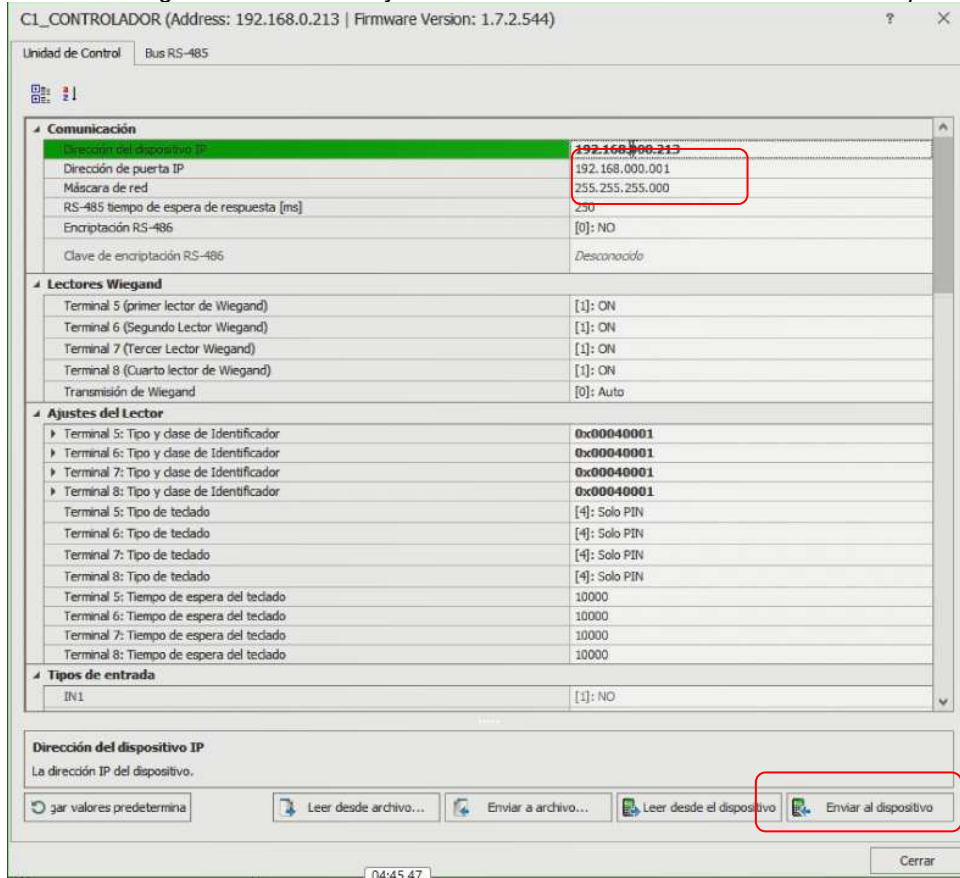
Pulse Siguiente y Ejecutar descubrimiento de recursos Hardware y finalizar.

NOTA: Si no sabe la IP actual de su controlador o su clave de comunicación puede restablecer la memoria de la Unidad de Control a valores de fábrica.

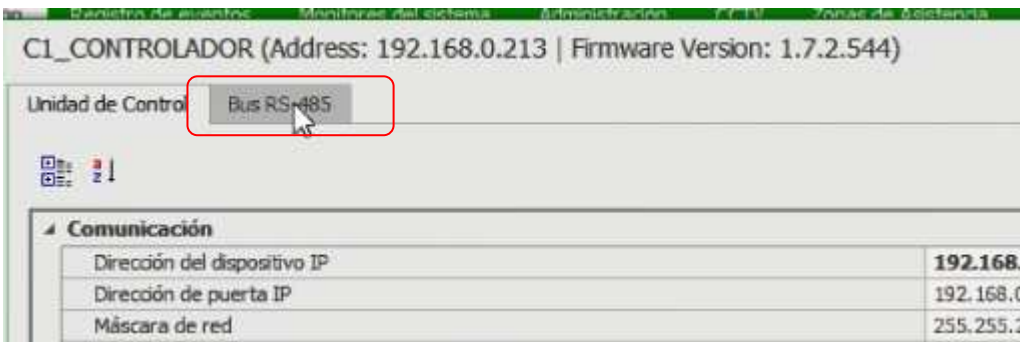
3. Con el botón derecho encima de la Unidad de Control que acabamos de añadir seleccionamos con botón derecho *Configuración de bajo nivel*.



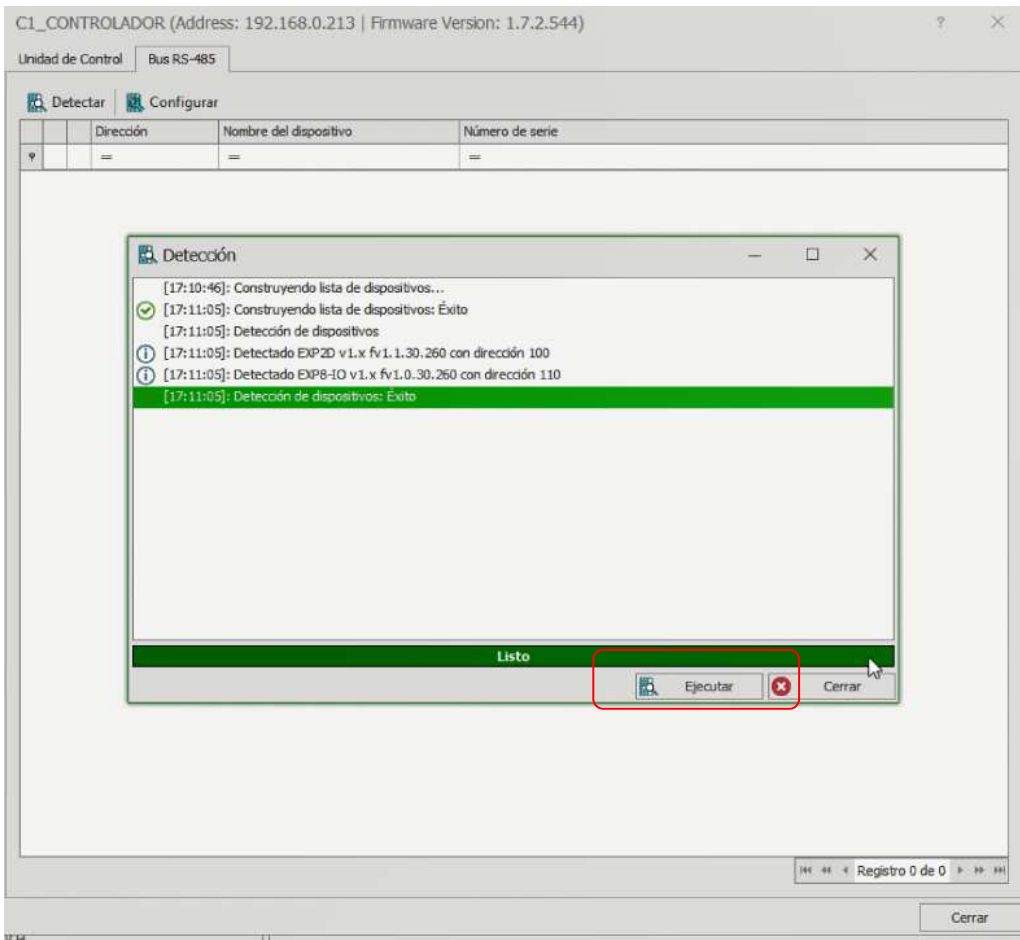
- Configuraremos la Unidad de Control los nuevos parámetros Dirección IP y programe los demás parámetros según sea necesario y al finalizar haremos un clic en *Enviar al dispositivo*.



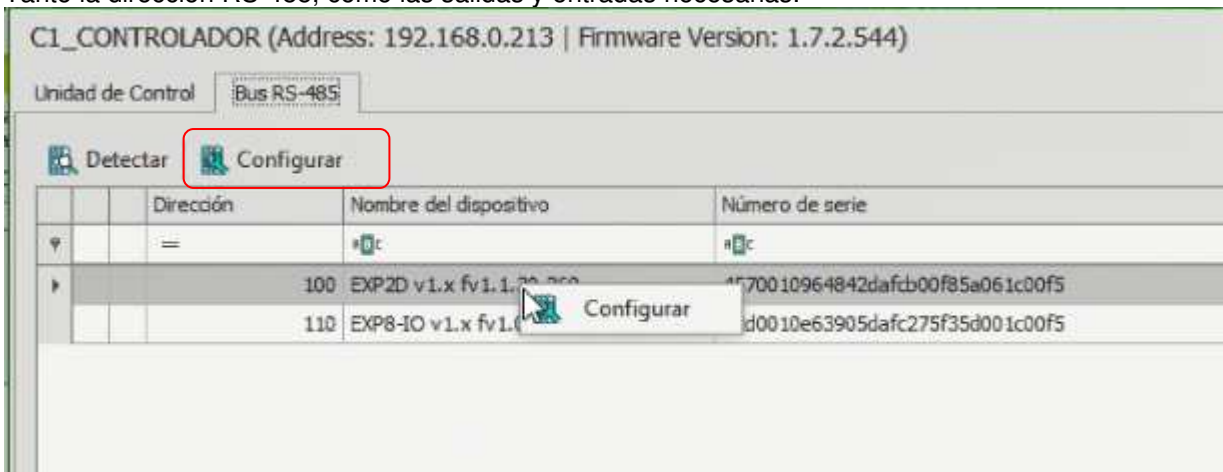
- Después iremos a la pestaña *Bus RS-485*



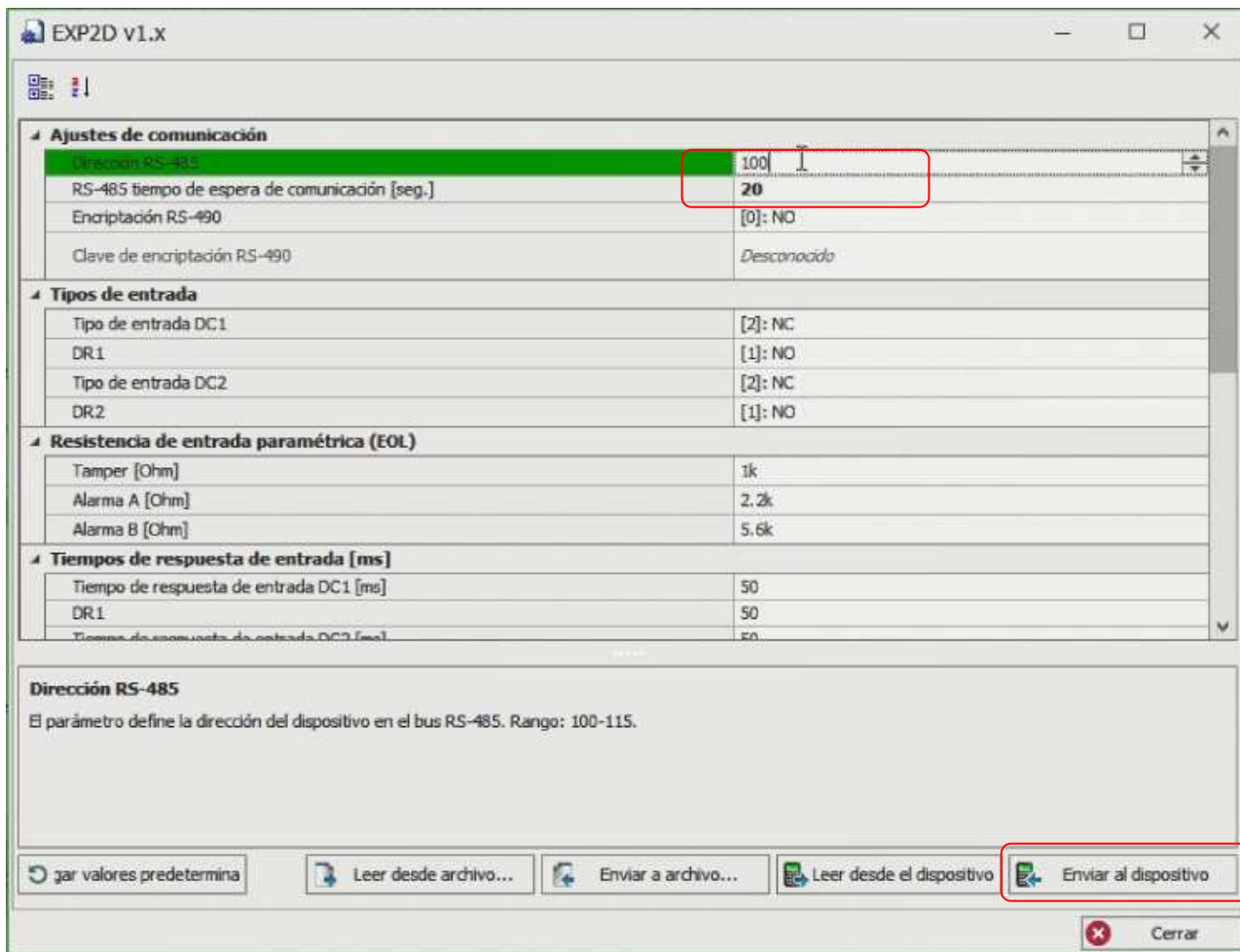
Y detectará todos los dispositivos conectados en el BUS A1, B1 de la unidad de Control.



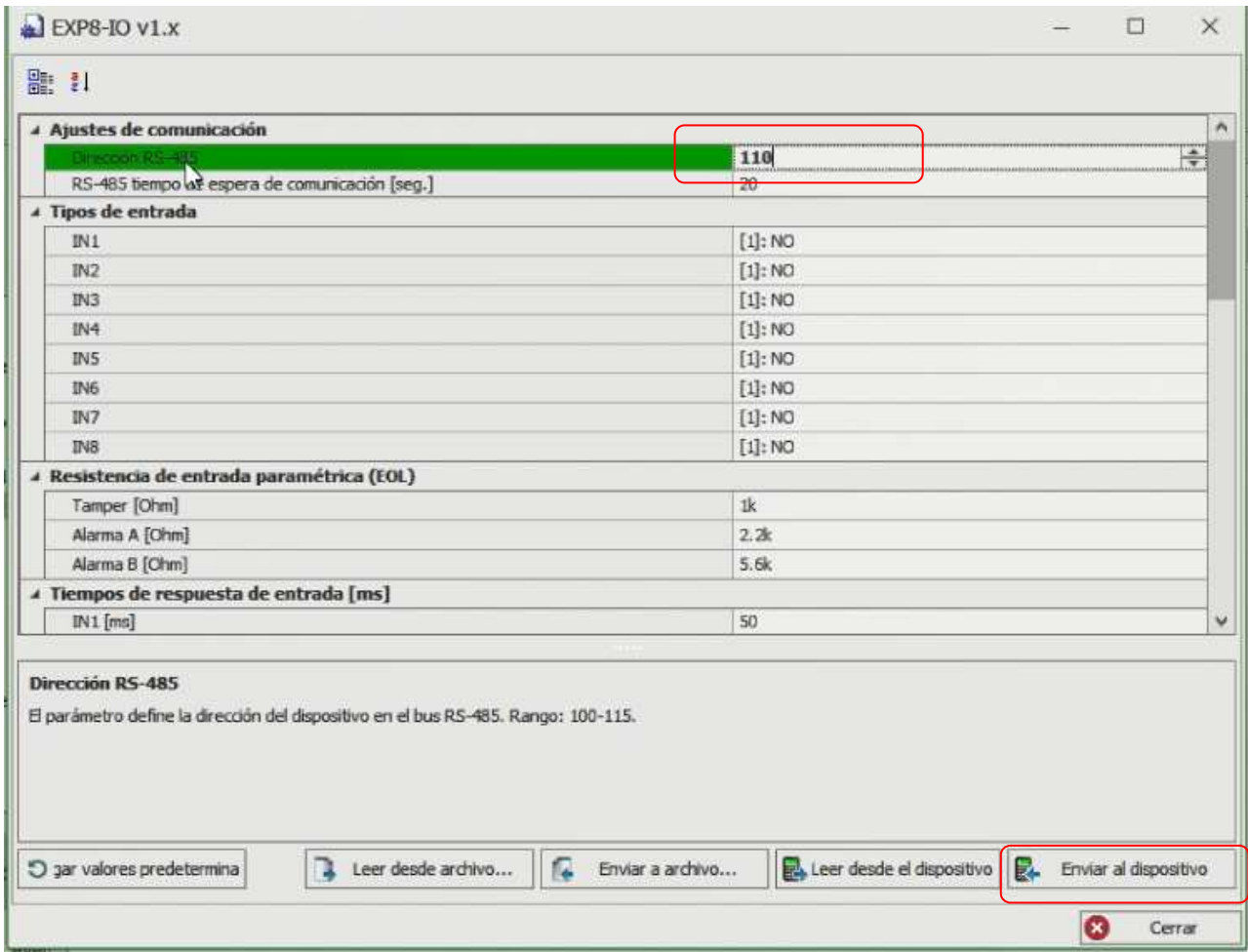
Una vez Cerrada la ventana veremos los dispositivos detectados y podremos configurarlos en bajo nivel. Tanto la dirección RS-485, como las salidas y entradas necesarias.



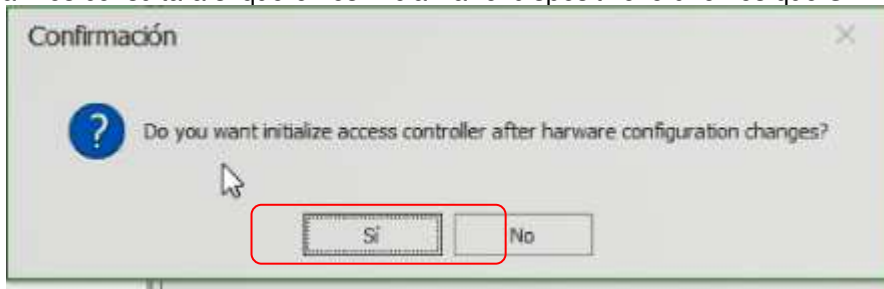
Esto será posible si por ejemplo los EXP2D/4D tienen un jumper puesto entre los pines MEM. Si no lo tuvieran no dejaría configurar estos dispositivos en bajo nivel.



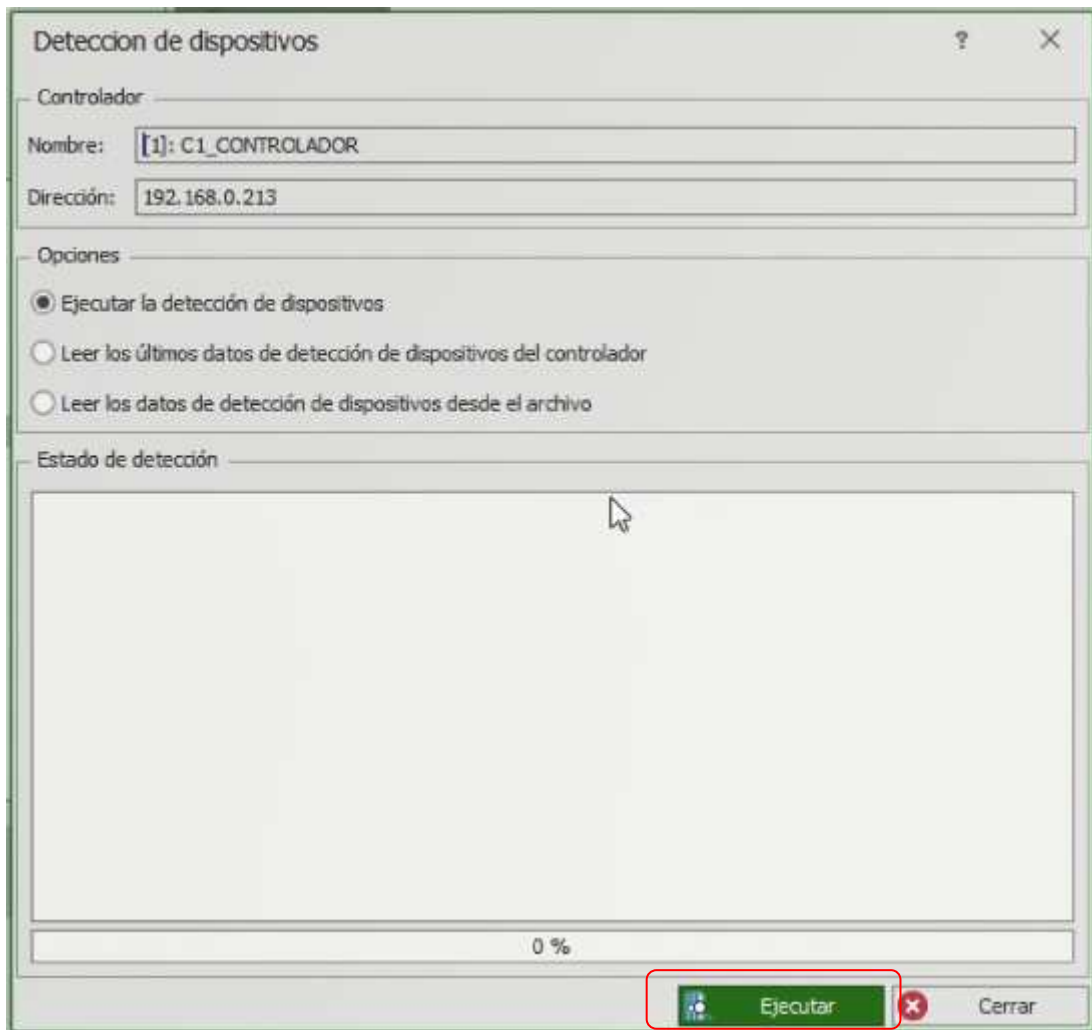
En el caso del EXP8/O deben tener un jumper entre los pines de JP7. Si este expansor ya tiene Jumpers que configuran la dirección aunque se cambie desde el software permanecerá la dirección establecida por los Jumpers. Si quiere realizar la configuración desde el software deberá **dejar únicamente el jumper JP7** para poder entrar en configuración de bajo nivel y establecer la dirección RS-485 que se desee a través de la red.



6. Al cerrar nos consultará si queremos inicializar el dispositivo le diremos que Sí.



Y pulsaremos *Ejecutar* y al finalizar *Cerrar*.

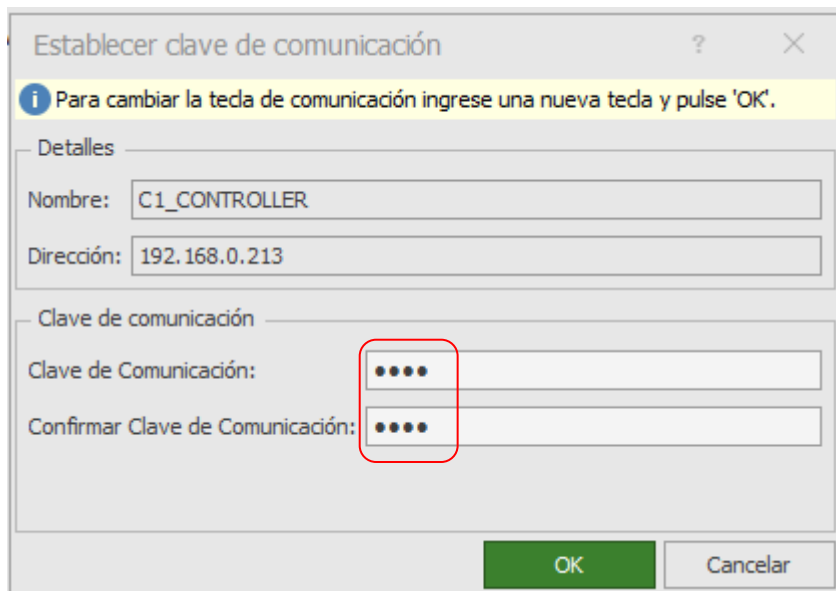
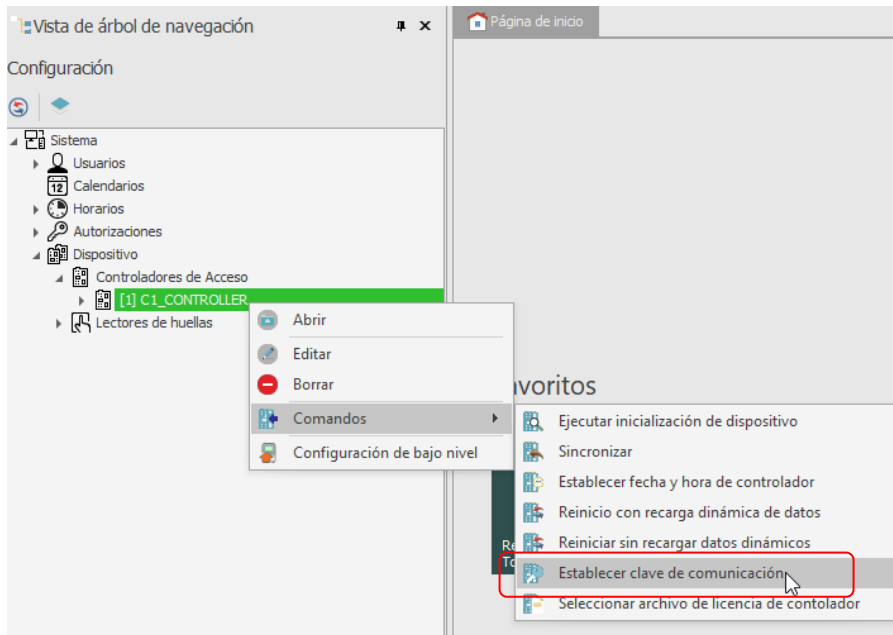


RESTABLECIMIENTO DE LA MEMORIA

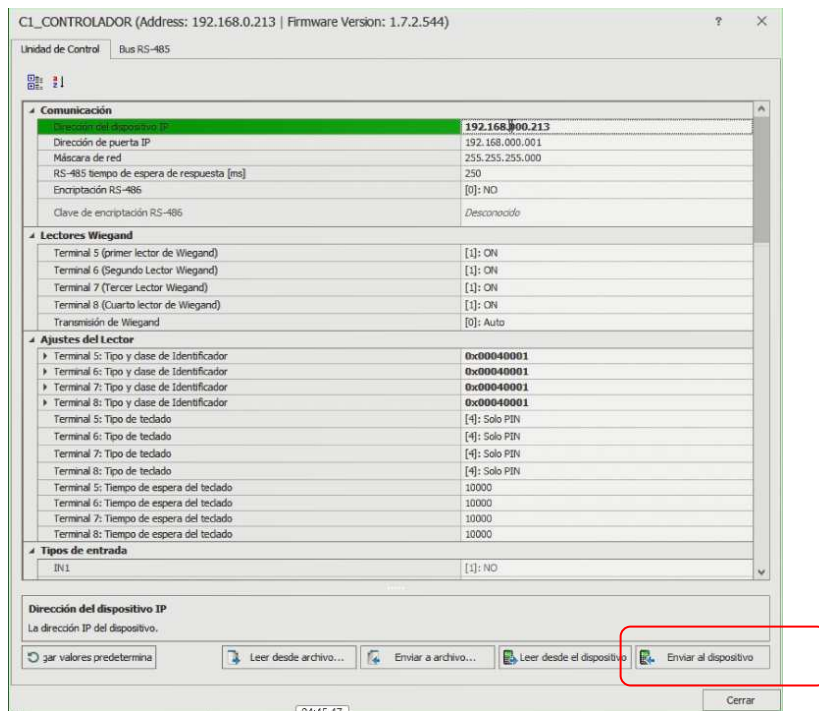
El procedimiento de restablecimiento de la memoria borra todos los ajustes de la configuración de bajo nivel, incluida la clave de comunicación (ninguna) y la dirección IP predeterminada de la Unidad Central (192.168.0.213).

Procedimiento de restablecimiento de la memoria:

1. Desconecte el interruptor de alimentación.
2. Conecte CLK e IN4.
3. Restablezca la alimentación (todos los LED parpadean) y espere un mínimo de 6 segundos.
4. Retire la conexión entre las líneas CLK y IN4 (los LED dejan de parpadear, el LED2 está encendido).
5. Espere (aprox. 1,5 min) hasta que LED5+LED6+LED7+LED8 parpadeen, lo que indica que la memoria se ha restaurado a los valores predeterminados.
6. Quitar alimentación y volver a dar.
7. Una vez restaurada la memoria a sus valores predeterminados, es necesario realizar una configuración de bajo nivel y volver a establecer una nueva clave de comunicación (Ej.1234).
8. AC-MAX LT/ST-Con botón derecho encima del controlador *Comandos-Establecer clave de comunicación*. Indicar dos veces la misma clave 1234, 1234 y comprobar.



9. Después dar a ok. Y volver a configurar eb bajo nivel para enviar de nuevo las tablas.



ACTUALIZACIÓN DEL FIRMWARE (AC-MAX HW)

El nuevo firmware se puede cargar en la Unidad de Control mediante el programa AC-MAX HW y seleccionando *Herramientas -> Actualice el firmware*. Haga una copia de seguridad de la configuración de bajo nivel y guarde los ajustes en un archivo, ya que la actualización del firmware suele restaurar los ajustes predeterminados de fábrica y borrar la clave de comunicación.

1. El proceso de actualización del firmware suele durar 10 segundos, el LED2 está encendido mientras que el LED3 parpadea.
2. Una vez finalizada la actualización, la Unidad de Control vuelve al modo de servicio (LED3 está apagado, LED2 está encendido).
3. Ejecute el programa de utilidades AC-MAX HW y realice una configuración de bajo nivel para comprobar que los parámetros son los correctos o restaure la anterior desde la copia de seguridad y en Herramientas-Establecer clave de comunicación y enviar al dispositivo.
4. Una vez realizada la configuración, reinicie la Unidad de Control y ejecute el programa AC-MAX LT/ST para registrar la Unidad de Control en la base de datos de AC-MAX.

Nota: Durante el proceso de actualización del firmware, es necesario garantizar una alimentación continua y estable para el módulo AC-MAX_CU. Un fallo de la fuente de alimentación puede dar lugar a la reparación del dispositivo por parte del servicio Fermax.

ALIMENTACIÓN

El módulo AC-MAX_CU requiere alimentación de 12 Vcc.

Bus RS-485

Cada módulo o dispositivo conectado al bus RS-485 de AC-MAX_CU debe tener la dirección única establecida en el intervalo 100-115. Todas las fuentes de alimentación utilizadas para alimentar los módulos y dispositivos conectados al mismo bus RS485 deben estar conectadas por medio de cables específicos (separados) de cualquier diámetro y, de manera opcional, conectados a tierra en cualquier punto arbitrariamente seleccionado.

VISTA DEL MÓDULO ELECTRÓNICO AC-MAX_CU

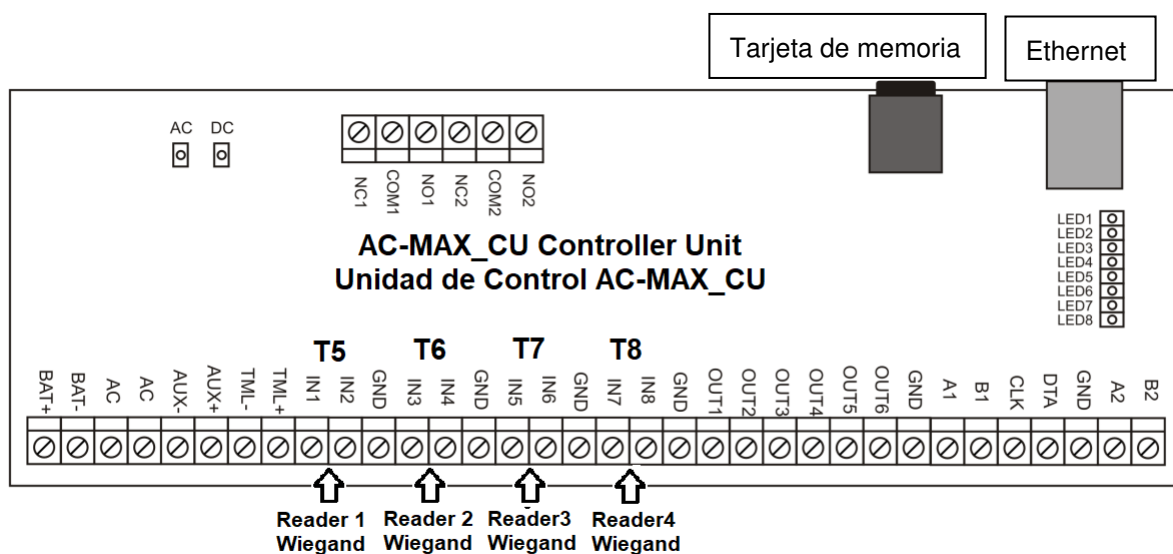


Fig. 8 Vista de la Unidad de Control AC-MAX_CU.

Tabla 1: Terminales de conexión de AC-MAX			
Terminal	Descripción	Terminal	Descripción
NC1	Contacto REL1/NC	IN5	Entrada WG IN5 D0
COM1	Contacto REL1/ COMÚN	IN6	Entrada WG IN6 D1
NO1	Contacto REL1/NO	GND	Tierra
NC2	Contacto REL2/NO	IN7	Entrada WG IN7 D0
COM2	Contacto REL2/COMÚN	IN8	Entrada WG IN8 D1
NO2	Contacto REL2/NO	GND	Tierra
BAT+	x SIN FUNCIÓN	OUT1	Salida de transistor OUT1
BAT-	x SIN FUNCIÓN	OUT2	Salida de transistor OUT2
AC	x SIN FUNCIÓN	OUT3	Salida de transistor OUT3
AC	x SIN FUNCIÓN	OUT4	Salida de transistor OUT4
AUX-	Entrada de alimentación de 12 Vcc/1 A, nodo negativo (EXP_VOUT-)	OUT5	Salida de transistor OUT5
AUX+	Entrada de alimentación de 12 Vcc/1 A, nodo positivo (EXP_VOUT+)	OUT6	Salida de transistor OUT6
TML-	Salida de alimentación de 12 Vcc/0,2A, nodo negativo	GND	Tierra

TML+	Salida de alimentación de 12 Vcc/0,2A, nodo positivo	A1	RS485(1)/ Línea A del expansor, EXP2D o EXP4D
IN1	Entrada WG IN1 D0	B1	RS485(1)/Línea B del expansor, EXP2D o EXP4D
IN2	Entrada WG IN2 D1	CLK	Salida de transistor
GND	Tierra	DTA	Salida de transistor
IN3	Entrada WG IN3 D0	GND	Tierra
IN4	Entrada WG IN4 D1	A2	x SIN FUNCIÓN
GND	Tierra	B2	x SIN FUNCIÓN

Tabla 2: LED de la fuente de alimentación

LED	Función
AC	Alimentación de Vca disponible
DC	Salida de 12 Vcc disponible

Tabla 3: LED de estado

	Funcionamiento en modo normal	Funcionamiento en modo de servicio
LED1	Modo normal	Ninguno
LED2	Ninguno	Modo de servicio
LED3	Parpadeando: Error de configuración de bajo nivel Encendido: Error de configuración de alto nivel	No se utiliza
LED4	No hay tarjeta de memoria/ Error en la tarjeta de memoria	Error desconocido
LED5	Error de registro de eventos	Error de dirección IP
LED6	Error de licencia	Error de la tarjeta de memoria
LED7	No se utiliza	No se utiliza
LED8	Parpadeando: Funcionamiento correcto en modo normal	Parpadeando: Funcionamiento correcto en modo de servicio Encendido: Error del cargador de arranque

Tabla 4: Especificaciones técnicas

Tensión de suministro	11,5 Vcc-15 Vcc, 12 Vcc nominales
Batería de reserva	13,8 Vcc/7 Ah, corriente de carga 300 mA
Consumo de corriente	100 mA para 18 Vca (sin cargas en AUX/TML)
Entradas	Ocho entradas, polarizadas eléctricamente a +12 Vcc mediante la resistencia de 5,6 kΩ
Salidas de relé	Dos salidas de relé con un solo contacto NO/NC de 30 Vac-cc/1,5 A nominal
Salidas de transistor	Seis salidas de transistor de colector abierto, 15 Vcc/150 mA nominal. Absorción de corriente total máxima por todas las salidas hasta 3A Vcc.
Salidas de alimentación	12 Vcc/0,2 A (TML)
Puertos RS485	Dos puertos de comunicación RS485
Puerto Ethernet	Puerto de comunicación 10BASE-T 10/100 Mb
Longitudes de los cables	1200 m para RS485 150 m para Wiegand y AC-MAX CLK/DTA

Clase ambiental (de acuerdo con EN 50131-1)	Clase I, condiciones generales de interior, temperatura: +5°C a +40 °C, humedad relativa: 10 a 95 % (sin condensación)
Dimensiones (Alto x Ancho x Profundo)	72 x 175 x 30 mm
Peso	aprox. 200 g
Certificación	CE

ESQUEMA DE INSTALACIÓN

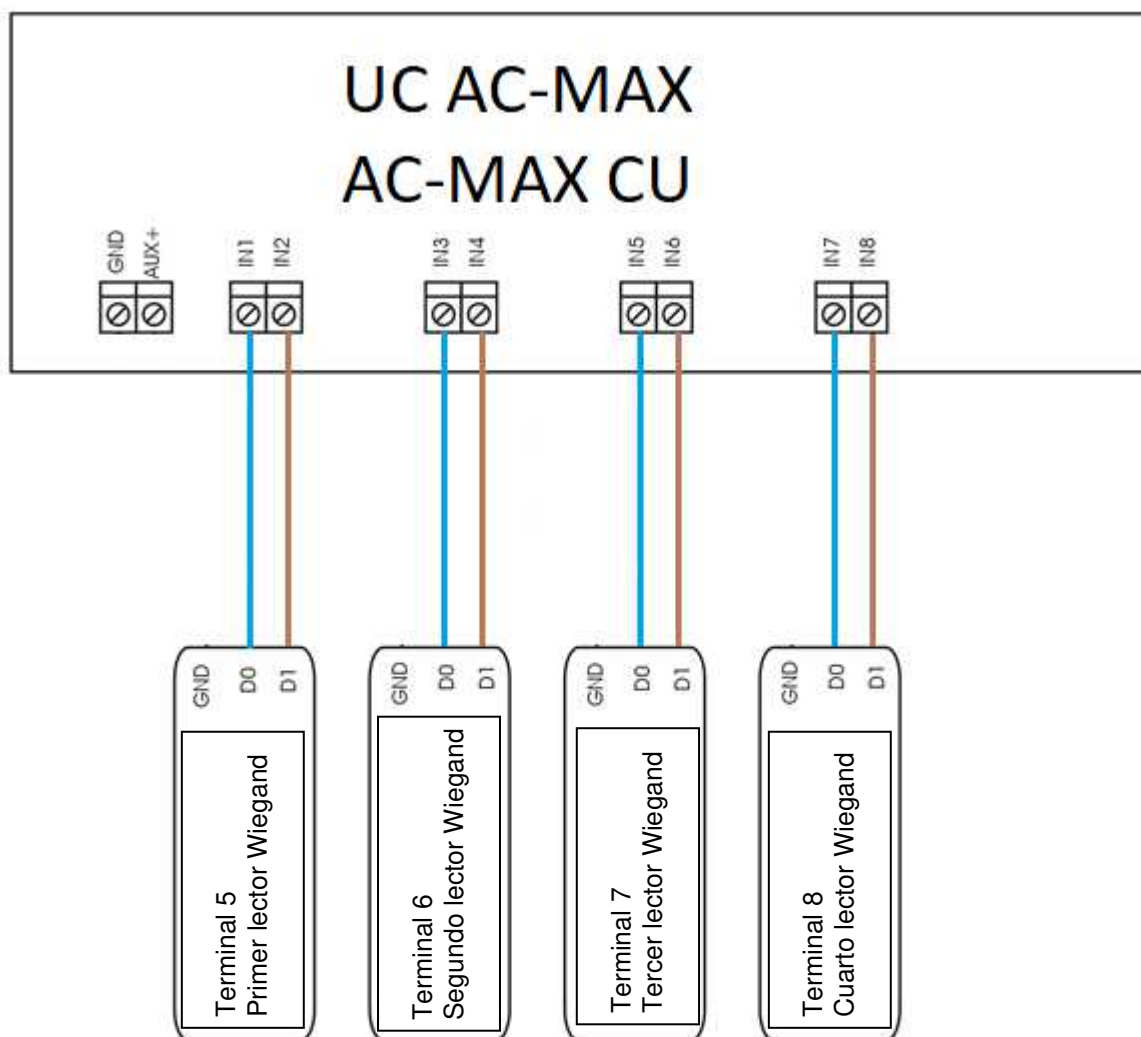


Fig. 9 Conexión de lectores Wiegand a la central AC-MAX.

SISTEMA DE CONTROL DE ACCESO AC-MAX

Expansor de E/S EXP2D (Kit 5223) /4D (kit 5224)

Manual de instrucciones

ES

Cód. 970073EIPb

Versión del producto: 1.1

Versión de firmware: 1.1.30.260

Versión de documento: Rev. A



Introducción (EXP2D/EXP4D)

EXP2D/4D es un expansor de E/S destinado al control de dos/cuatro puertas con lectores de huella AC-MAX (RS485) o lectores wiegand. Además, el expansor funciona como distribuidor de la fuente de alimentación de 12 Vcc y del bus RS485. El EXP2D/4D ofrece dos/cuatro entradas, dos/cuatro salidas, una interfaz RS485, una fuente de alimentación principal de 1 A y fuente de alimentación auxiliar de 0,2 A para cada puerta. Todas las salidas del expansor están protegidas contra sobrecargas. El EXP2D/4D recibe alimentación desde la misma fuente de 13,8 Vcc, los lectores y otros dispositivos relacionados con la puerta, y ofrece una corriente de 1,2 A por puerta. El expansor funciona con una batería de reserva que, en función de los requisitos particulares, puede cargarse con corriente de 0,3 A o 0,6 A. El expansor está equipado con bloques de terminales desmontables que facilitan las conexiones eléctricas durante la instalación y el mantenimiento. El EXP2D/4D también se puede utilizar con lectores Wiegand, que deben conectarse directamente a la central los terminales D0 y D1 a las entradas INn, INn+1. Las entradas y salidas del expansor pueden configurarse para cualquier función y utilizarse para fines no relacionados con el control de las puertas. El EXP2D/4D se ofrece como componente del AC-MAX-CU-2/4-KIT que incluye además la unidad de control de acceso AC-MAX-CU-2/4, la fuente de alimentación PWR2D/4D y la caja metálica BOX-IP-15/16.

Características

- Distribución de alimentación para 2/4 puertas
- Distribución del bus de comunicación RS485 para 2/4 puertas con lectores de huella.
- 4/8 entradas NO/NC
- 4/8 salidas de transistor 12 Vcc/1,0 A
- 2/4 salidas de potencia 12 Vcc/1,0 A
- 2/4 salidas de potencia 12 Vcc/0,2A
- Interfaz RS485 para la comunicación con la central y los lectores
- Protección contra la descarga total de la batería
- Notificación del estado de la fuente de alimentación a las centrales de acceso
- Carga de batería con corriente de 0,3 A o 0,6 A
- Fuente de alimentación de 13,8 Vcc

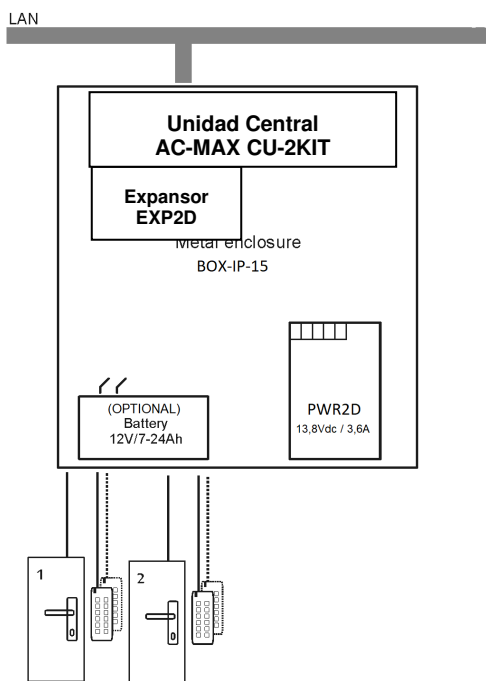


Fig.10- KIT AC-MAX 2 PUERTAS WG

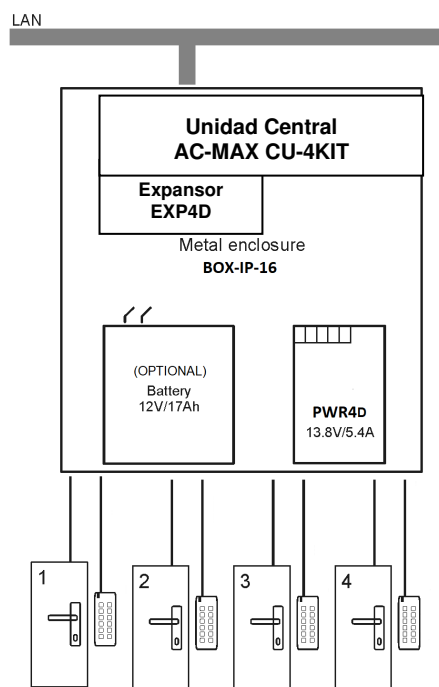


Fig. 11- KIT AC-MAX 4 PUERTAS WG

El KIT AC-MAX 2 PUERTAS (Fig.10) permite:

- 2 puertas con 2 lectores Wiegand (1 lector Wiegand de entrada, por puerta)
- 2 puertas con 4 lectores Wiegand (1 lector Wiegand de entrada y 1 lector Wiegand de salida, por puerta)
- 2 puertas con 2 lectores de huella (RS485) (1 lector de huella (RS485) de entrada, por puerta)
- 2 puertas con 4 lectores de huella (RS485) (1 lector de huella (RS485) de entrada y 1 lector de huella de salida, por puerta)

El KIT AC-MAX 4 PUERTAS (Fig. 11) permite:

- 4 puertas con 4 lectores Wiegand (1 lector Wiegand de entrada, por puerta)
- 4 puertas con 4 lectores de huella (RS485) (1 lector de huella (RS485) de entrada, por puerta)
- 4 puertas con 8 lectores de huella (RS485) (1 lector de huella (RS485) de entrada y 1 lector de huella de salida por puerta)

Fuente de alimentación

La fuente de alimentación PWR2D/4D (AC-MAX) suministra 13,8 Vcc al expansor EXP2D/4D. Debido a la corriente relativamente alta entre el expansor y la fuente de alimentación, todas las conexiones deben realizarse utilizando cables cortos con secciones transversales adecuadas. Las fuentes de alimentación de la serie PWRxD (AC-MAX) se ofrecen con dos cables de 30 cm/1 mm² dedicados a la alimentación del expansor.

Batería de reserva opcional

El EXP2D/4D permite cargar la batería con corriente de 0,3 A o 0,6 A hasta el nivel de tensión suministrado al expansor (13,8 Vcc nominales). La corriente se selecciona con puentes. Cuando la tensión de la batería desciende a aproximadamente 10 Vcc, se desconecta del expansor. La batería se vuelve a conectar cuando se restablece la alimentación de 13,8 Vcc al expansor. Para garantizar que la batería se cargue hasta el 80% en un plazo de 24 horas (según la norma EN 60839), es necesario aplicar los siguientes ajustes de corriente:

- 0,3 A para baterías de 7 Ah
- 0,6 A para baterías de 17 Ah

Distribución del bus de comunicación RS485 (Lector huella FPAC-MAX)

EXP2D/4D es un dispositivo direccionable conectado al bus de comunicación RS485 de la central. El bus se distribuye a cada puerta controlada. Antes de la conexión, se debe dirigir el expansor. Lo mismo se aplica a los lectores RS-485, teniendo en cuenta que las direcciones de todos los dispositivos del bus RS485 deben ser únicas en el intervalo de 100-115. El direccionamiento se realiza dentro de la configuración de bajo nivel por medio del software AC-MAX LT/ST v2.0.

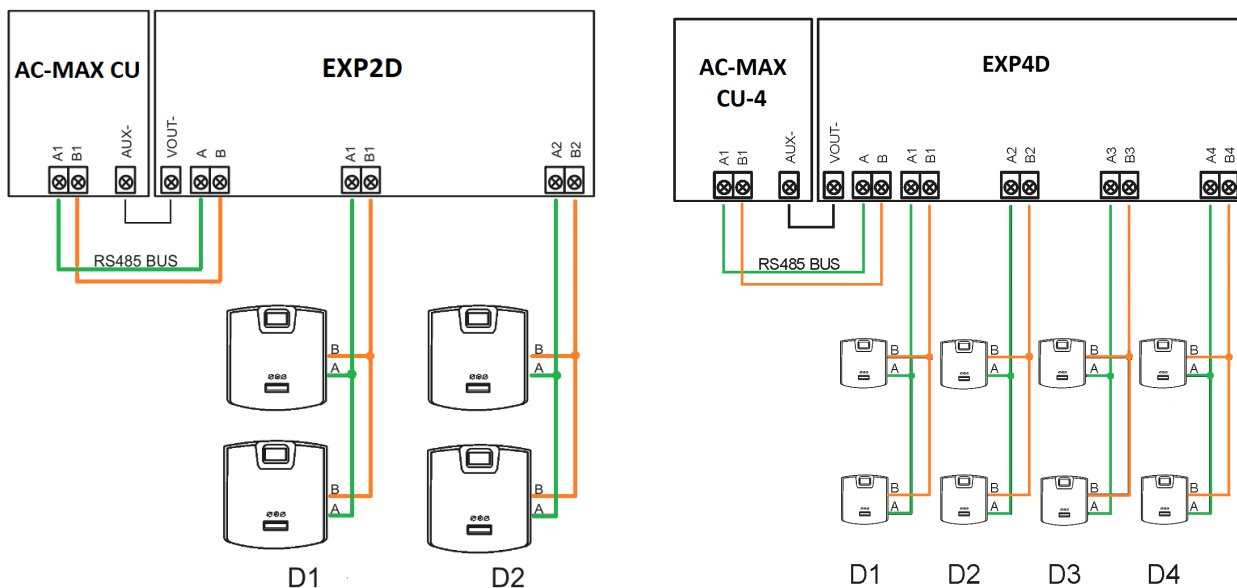


Fig. 12 Distribución del bus RS485 de la unidad central AC-MAX (RS485) a los lectores de huella FPAC-MAX ref. 5225.

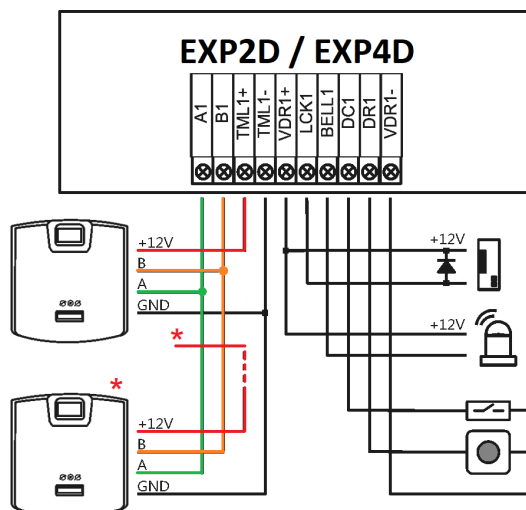


Fig.13 Conexión puerta 1, con lector de entrada y lector de salida FPAC-MAX (RS485) ref. 5225. * Este lector de huella se alimenta directamente de la fuente del kit o de la salida auxiliar del expansor.

Salidas LCK y BELL

LCK y BELL son salidas de transistor (colector abierto) que pueden controlar una carga de 15 Vcc/1,0 A. En el escenario estándar de control de puertas, la salida LCK está dedicada al control del **abrepuertas**, mientras que la salida BELL está dedicada al control del dispositivo de **señalización de alarma y del timbre de la puerta**, pero se pueden utilizar para cualquier otra función que se configure mediante el software de gestión AC-MAX.

La polaridad de salida puede configurarse como normal o invertida. La salida con polaridad normal representa una alta impedancia en estado normal y se pone en cortocircuito a masa cuando se activa. La salida con polaridad invertida funciona con lógica invertida. Se pone en cortocircuito a masa en estado normal y representa una alta impedancia cuando se activa. La configuración de la polaridad de salida se realiza dentro de la configuración de bajo nivel por medio del software AC-MAX. Por defecto, las salidas están configuradas con polaridad normal.

Entradas DC y DR

DC y DR son entradas paramétricas que pueden configurarse como tipo NO, NC. También es posible configurar el tiempo de respuesta de entrada que define el pulso mínimo que puede activar la entrada. La configuración de los parámetros eléctricos de entrada se realiza dentro de la configuración de bajo nivel por medio del software AC-MAX solo como NO o NC.

Cada entrada puede asignarse a una función. En el escenario estándar de control de puerta, la entrada **DC** está dedicada a la conexión del **contacto de puerta**, mientras que la entrada **DR** está dedicada a la conexión del **botón de salida**. Las entradas se asignan a funciones mediante el software de gestión AC-MAX. Los ajustes predeterminados de fábrica para ambas entradas son los siguientes:

- Entrada DC: NC/50 ms
- Entrada DR: NO/50 ms

Salida de alimentación VDR

La salida de la fuente de alimentación VDR está dedicada a alimentar el abrepuertas, el dispositivo de señalización de alarma y otros dispositivos relacionados con la puerta. El terminal VDR+ está protegido con un fusible electrónico de 1,0 A. El terminal VDR- tiene un cortocircuito interno a masa (GND). El indicador LED verde se encuentra en el terminal VDR+ para señalar la tensión en la salida.

Control de puertas

El expansor permite la distribución de la energía y del bus de comunicación RS-485 a dos puertas. Para cada puerta, el EXP2D/4D ofrece una salida de alimentación de 1,0 A (terminales VDR+ y VDR-), salida de alimentación de 0,2A (terminales TML+ y TML-), bus de comunicación (terminales RS-485 A y B), dos entradas programables (DC y DR) y dos salidas programables (LCK y BELL). La salida de 1,0 está dedicada a la alimentación de dispositivos de cierre de puertas y dispositivos relacionados con las puertas (por ejemplo, dispositivos de señalización de alarma). La salida de 0,2 A está dedicada a la alimentación de los lectores. Un cortocircuito en cualquier salida de la fuente de alimentación o en el bus RS-485 no afecta a otras salidas. En la siguiente figura se presenta un escenario típico de control de puertas de lectura a la entrada/salida con expansor EXP2D/4D. El sistema de puerta se alimenta mediante el expansor e incluye:

- 2 lectores FPAC-MAX (RS485) AB en la misma puerta.
- Abrepuertas de 12 VCC LCK
- Dispositivo de señalización de alarma de 12 VCC BELL
- Contacto de puerta DC
- Botón de salida DR

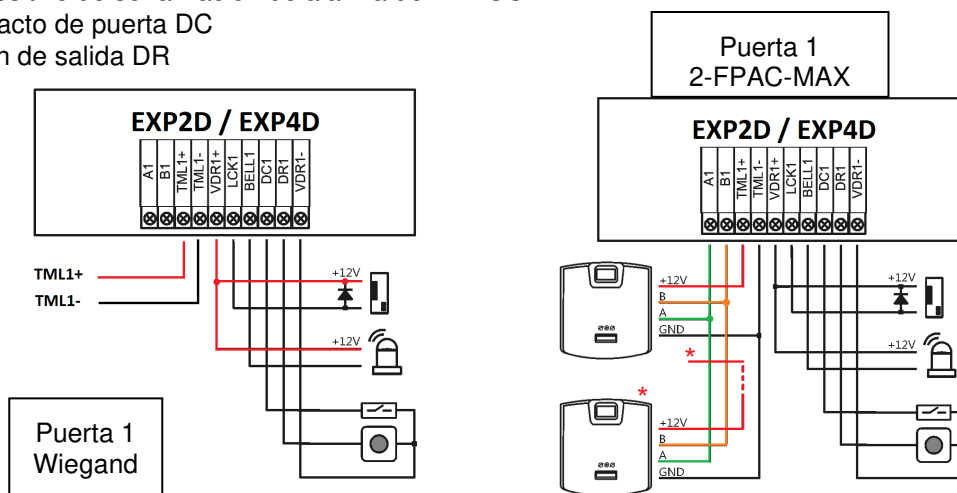


Fig. 14 Conexión abrepuertas, señalización, contacto de puerta y pulsador de salida. Tanto en lectores Wiegand como lectores FPAC-MAX (RS485) * Este lector de huella se alimenta directamente de la fuente del kit o de la salida auxiliar del expansor.

Conexión del expansor a la Unidad de Control

En la siguiente figura, desde el expansor no sólo se alimenta la central, sino también puertas, y vemos como se conecta la batería (opcional) al expansor. EXP2D/EXP4D. * Estos lectores se alimentan directamente de la fuente del kit, si consumen individualmente más de 100mA.

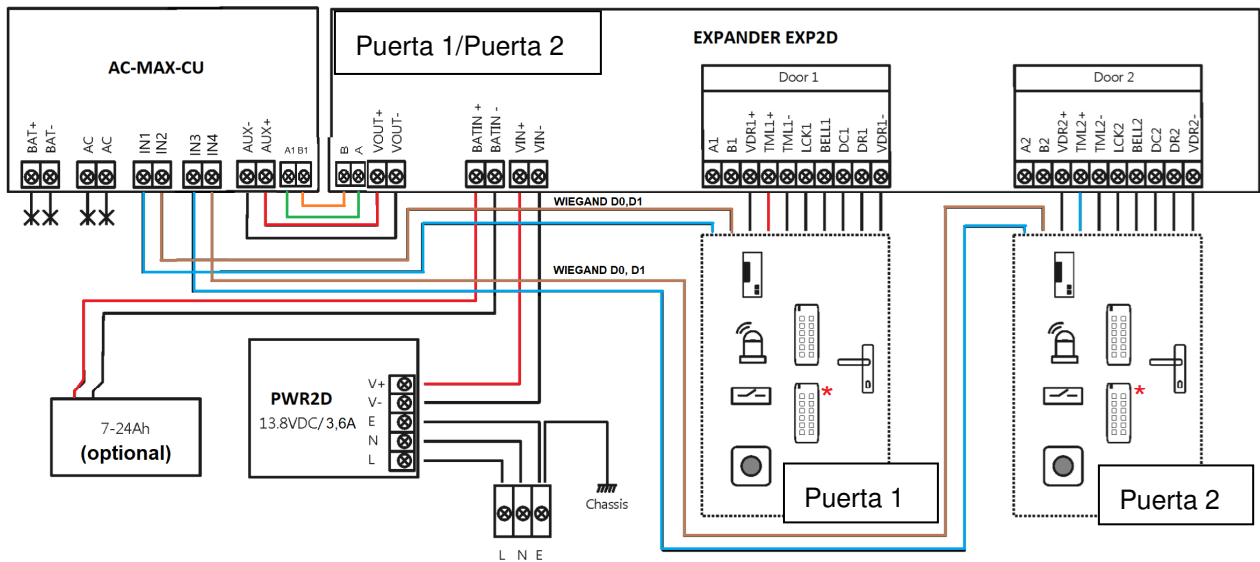


Fig.15 Esquema de conexión del expansor y de la central AC-MAX con lectores Wiegand (kit ref.5223).

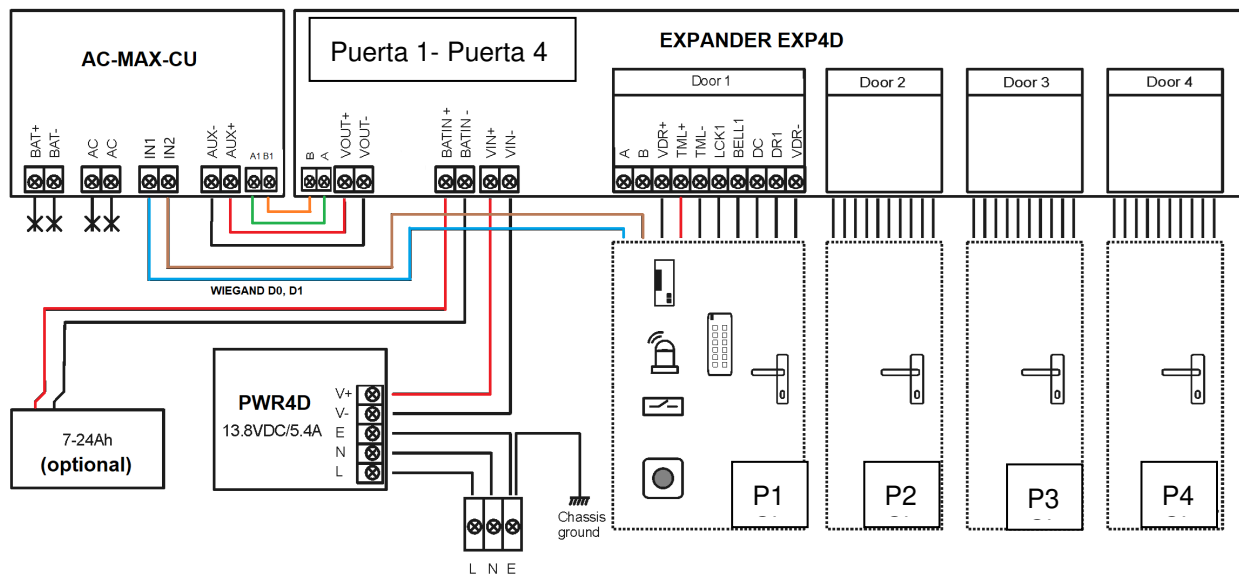


Fig.16 Esquema de conexión del expansor y de la central AC-MAX con lectores Wiegand (kit ref.5224).

Salidas de alimentación TML

La salida TML está dedicada a la alimentación de lectores de las puertas. El terminal TML+ está protegido con un fusible electrónico de 0,2 A. El terminal TML- tiene un cortocircuito interno a masa. El indicador LED verde se encuentra en el terminal TML+ para señalar la tensión en la salida.

Salida de alimentación VOUT

La salida de la fuente de alimentación VOUT está dedicada a la alimentación de la unidad central. El terminal VOUT+ está protegido con un fusible electrónico de 0,2 A. El terminal VOUT- tiene un cortocircuito interno a masa. El indicador LED verde se encuentra en el terminal VOUT+ para señalar la tensión en la salida.

Salida de alimentación AUX

La salida de la fuente de alimentación AUX está dedicada a alimentar módulos electrónicos adicionales. El terminal AUX+ está protegido con un fusible electrónico de 0,2 A. El terminal AUX- tiene un cortocircuito interno a masa. El indicador LED verde se encuentra en el terminal AUX+ para señalar la tensión en la salida.

Restablecimiento de la memoria EXP:

- Desconecte la alimentación eléctrica
- Conecte los terminales LCK1 y DC1, quitar el puente de los contactos MEM.
- Conecte la alimentación eléctrica y coloque un puente (jumper) entre los pines MEM (dispone de 5sg para ponerlo una vez restablecida la alimentación)
- Cuando el dispositivo esté reciba alimentación, el LED ACL parpadeará.
- Desconecte los terminales LCK1 y DC1.
- El LED ACL se detendrá y el LED RUN parpadeará.
- Cuente el número de pulsos del LED RUN y presione el botón RES cuando el número corresponda a la dirección requerida.
- El dispositivo cambiará de nuevo del Modo de servicio al Modo Normal, con los ajustes predeterminados y la nueva dirección. (Es posible cambiar dicha dirección después mediante AC-MAX LT/ST configurandolo en bajo nivel el Controlador y pulsando en la pestaña RS-485)

Direccionamiento manual	
Número de parpadeos del LED CA	Dirección RS485
1	101
2	102
3	103
4	104
5	105
6	106
7	107
8	108
9	109
10	110
11	111
12	112
13	113
14	114

15	115
16	100
Nota: Para programar la dirección "100" espere 16 parpadeos.	

Instalación

Todas las conexiones eléctricas deben realizarse sin tensión en los cables/terminales y con la fuente de alimentación desconectada. La sección transversal de los cables de alimentación debe ser adecuada para evitar caídas de tensión superiores a 200 mV de carga nominal. Se recomienda utilizar cables con una sección transversal mínima de 1 mm² y una longitud máxima de 30 cm. Estos cables se ofrecen con los kits.

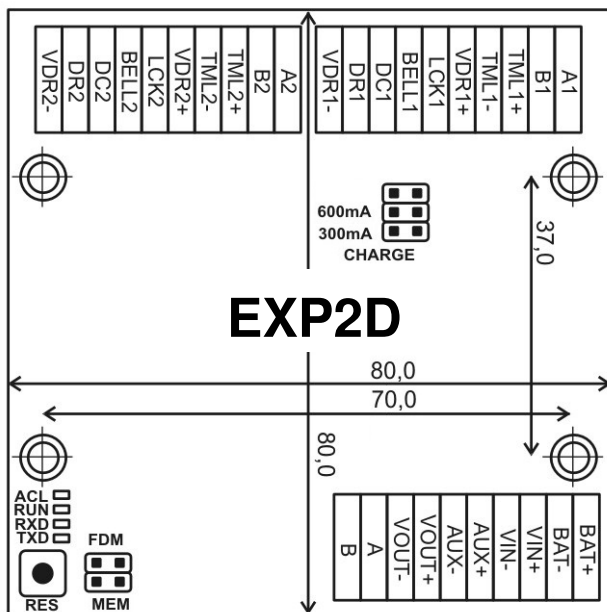


Fig. 17 Placa EXP2D

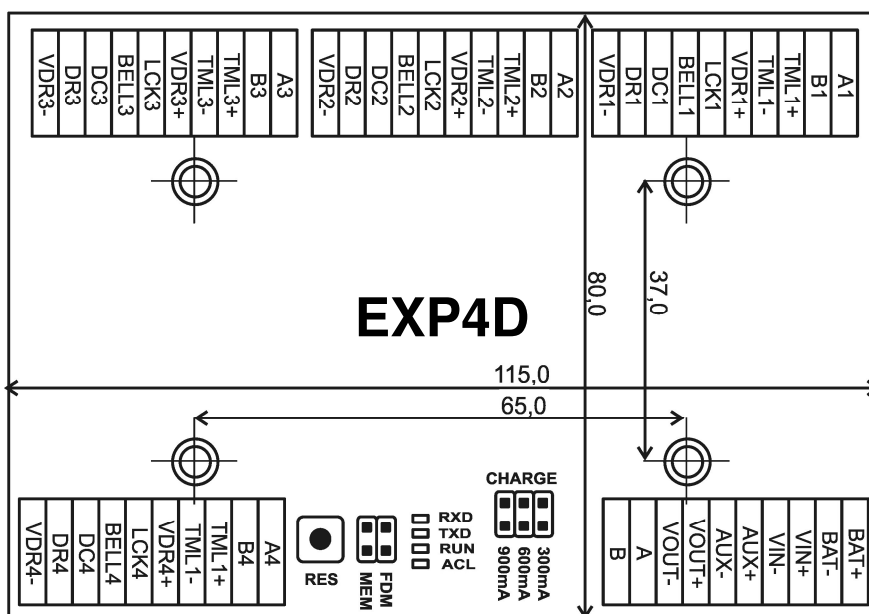





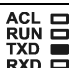


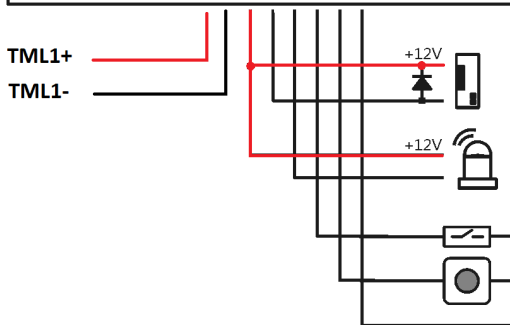
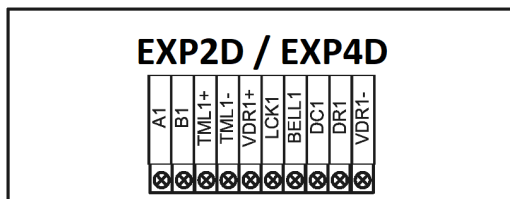
Fig. 18 Placa EXP4D

Configuración de carga de la batería	
	Se recomienda una corriente de 300 mA para una batería de 12 V/7 Ah
	Se recomienda una corriente de 600 mA para una batería de 12 V/17 Ah

Señalización LED	
	En el <i>Modo normal</i> , el LED indica la falta de alimentación externa. En caso de <i>Restablecimiento de la memoria</i> , el LED se utiliza para el direccionamiento manual.
	Un parpadeo cada 4 seg: <i>Modo normal</i> Parpadeo rápido: <i>Modo de servicio</i> Parpadeo lento (0,5 s/0,5 s): No hay comunicación con el controlador Pulso muy lento (1 s/1 s): Error de memoria de la configuración
	Transmisión de datos al controlador
	Recepción de datos del controlador

Terminales EXP2D/4D	
Terminal	Función
BAT+	Polo positivo de la batería.
BAT-	Polo negativo de la batería.
VOUT+	Polo positivo de salida de alimentación de 13,8 Vcc/0,2A. Conectar a AUX+ de la Unidad Control AC-MAX_CU.
VOUT-	Polo negativo de salida de alimentación de 13,8 Vcc/0,2A. Conectar a AUX- de la Unidad de Control AC-MAX_CU.
AUX+	Polo positivo de salida de alimentación de 13,8 Vcc/0,2 A
AUX-	Polo negativo de salida de alimentación de 13,8 Vcc/0,2 A
VIN+	Polo positivo de entrada de alimentación de 13,8 Vcc. Conectar a la salida del alimentador PWR2D/4D al polo positivo.
VIN-	Polo negativo de entrada de alimentación de 13,8 Vcc. Conectar a la salida del alimentador PWR2D/4D al polo negativo.
A	Bus de comunicación de entrada RS485, línea A. Conectar a la línea A1 de la Unidad de Control AC-MAX_CU. (si hay lectores de huella RS485)
B	Bus de comunicación de entrada RS485, línea B. Conectar a la línea B1 de la Unidad de Control AC-MAX_CU. (si hay lectores de huella RS485)
<p><i>Nota: Los siguientes terminales se replican dos/cuatro veces en el expansor. La letra "x" en el nombre del terminal indica el número de puerta (1-2 EXP2D) y (1-4 EXP4D).</i></p>	
VDRx+	Polo positivo de salida de alimentación de 13,8 Vcc/1,0A
VDRx-	Polo negativo de salida de alimentación de 13,8 Vcc/1,0A
TMLx+	Polo positivo de salida de alimentación de 13,8 Vcc/0,2 A

TMLx-	Polo negativo de salida de alimentación de 13,8 Vcc/0,2 A
Ax	Bus de comunicación de salida RS485, línea A (conectar si hay lectores de huella)
Bx	Bus de comunicación de salida RS485, línea B (conectar si hay lectores de huella)
LCKx	Abrepuertas. Salida de transistor (colector abierto)
BELLx	Señalización. Salida de transistor (colector abierto)
DCx	Contacto de puerta. Entrada paramétrica.
DRx	Pulsador de salida. Entrada paramétrica.



- LCK Lock / Abrepuertas
- BELL Bell / Campana
- DC Door contact / Contacto de puerta.
- DR Door reléase / Pulsador de salida.

Especificaciones EXP2D/4D

Parámetro	Valor EXP2D // EXP4D
Tensión de la fuente de alimentación	13,8 Vcc; +/- 100 mV (batería de reserva conectada) 11-15 Vcc (sin batería de reserva)
Corriente de la fuente de alimentación	Expansor: 50 mA Expansor con carga máxima en las salidas de potencia y corriente de carga de batería máxima de Ref. 5223: 0,9: 3,5 A Ref. 5224: 0,9: 6,0A
Potencia de salida con fines generales VOUT	13,8 Vcc/0,2 A; protección contra sobrecarga
Potencia de salida con fines generales AUX	13,8 Vcc/0,2 A; protección contra sobrecarga
Salidas de potencia para puertas VDR1-4	13,8 Vcc/1,0A; protección contra sobrecarga
Salidas de potencia para lectores TML1-4	13,8 Vcc/0,2 A; protección contra sobrecarga
Corriente de carga de la batería	Configurable: 0,3 A; 0,6 A
Tensión de desconexión de la batería	Aprox. 10,0 Vcc
Distancia desde el centro	Máx. 1200 m
Distancia del lector	Máx. 150m
Clase ambiental	Clase I, condiciones generales de interior, temperatura: +5°C a +40 °C, humedad relativa: 10 a 95 % (sin condensación)
Dimensiones	80 x 80 mm // 115 x 80mm
Peso	65 g // 85g
Certificado	CE

Información

Producto	Descripción
EXP2D	Expansor de E/S de 2 puertas
EXP4D	Expansor de E/S de 4 puertas

DECLARACIÓN DE CONFORMIDAD CE

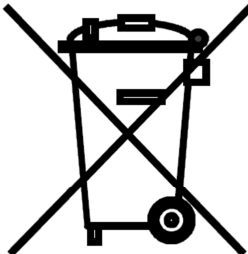

Por medio de la presente, **FERMAX ELECTRÓNICA, S.A.U.** declara que la ref. 5223-5224 KIT CONTROLADOR AC-MAX 2-4 PUERTAS, cumple con los requisitos de la Directiva RED 2014/53/UE y de la Directiva RoHS 2011/65/EU. Ver página web www.fermax.com FERMAX Avd. Tres Cruces, 133, 46017 Valencia, Spain. <https://www.fermax.com/intl/es/pro/documentacion/documentacion-tecnica/DT-13-declaraciones-de-conformidad.html>

PILAS / BATERÍA (Nota importante)



El equipo contiene una pila botón de litio CR2032 3V 40mAH. Esta pila botón debe ser extraída por un profesional cualificado y depositarla en su punto de recogida selectiva.

RESIDUOS DE APARATOS ELÉCTRICOS Y ELECTRÓNICOS - RAEE DIRECTIVA 2012/19/UE

 	<p>El equipo que ha adquirido está identificado según Directiva 2012/19/UE sobre Residuos de aparatos eléctricos y electrónicos.</p> <p>Este símbolo colocado en un producto o embalaje indica que el producto no debe desecharse junto con otros residuos, ya que esto puede provocar un impacto negativo en el medio ambiente y en la salud. El usuario está obligado a llevar los equipos a los puntos designados de recogida de residuos eléctricos y electrónicos. Para obtener información detallada sobre el reciclaje, póngase en contacto con las autoridades locales, la empresa de eliminación de residuos o el punto de venta. La recogida selectiva y el reciclaje de este tipo de residuos contribuyen a la protección de los recursos naturales y son seguros para la salud y el medio ambiente. El peso del equipo se especifica en el documento.</p>
---	---

AC-MAX ACCESS CONTROL SYSTEM

AC-MAX KITS 2/4 doors

Installer Manual

EN

Cod. 970073EIPb

Product version: 1.1

Firmware version: 1.7.2 or newer

Document version: Rev. A

**UK
CA**

The manuals and software v2.0 are available at www.fermax.com or via the attached QR (1) code.

(1)



INTRODUCTION

The AC-MAX kits ref. 5223 and 5224 are composed of the following material:

Ref. 5223 (95943c or newer) KIT AC-MAX-CU 2 DOORS.

- Metal box BOX-IP15
- Power Supply PWR2D.
- Controller Unit AC-MAX-CU.
- Expansor 2 doors. EXP2D.

Ref. 5224 (95944c o newer) KIT AC-MAX-CU 4 DOORS.

- Metal box BOX-IP16
- Power Supply PWR4D.
- Controller Unit AC-MAX-CU.
- Expansor 4 doors. EXP4D.

Characteristics (EXP2D/EXP4D)

- Power supply distribution for 2/4 doors
- 4/8 inputs NO/NC
- 4/8 transistor outputs 12Vdc/1.0A
- 2/4 power outputs 12Vdc/1.0A
- 2/4 power outputs 12Vdc/0.2A
- RS485 interface for communication with controller and readers
- Protection against full battery discharge
- Reporting of power supply status to access controllers
- Battery charging with 0.3A or 0.6A current
- 13.8Vdc power supply

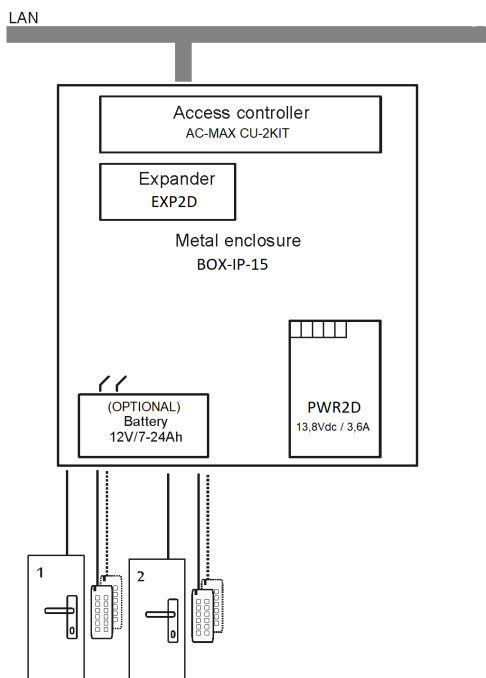


Fig. 1- KIT AC-MAX 2 WG DOORS

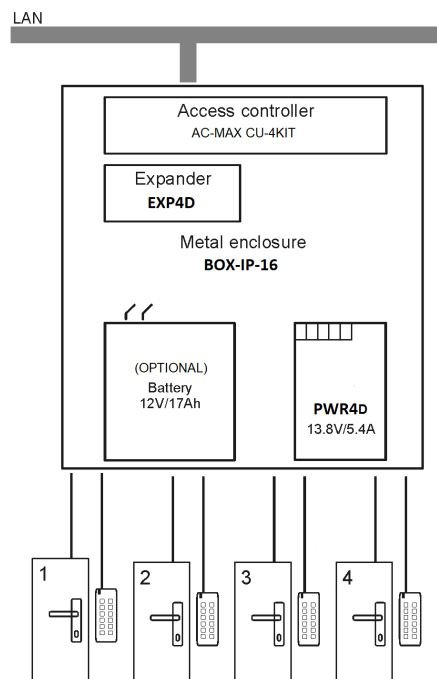


Fig. 2- KIT AC-MAX 4 WG DOORS

The KIT AC-MAX 2 DOORS (Fig. 1) allows:

- 2 doors with 2 Wiegand readers (1 Wiegand input reader, per door)
- 2 doors with 4 Wiegand readers (1 Wiegand input reader and 1 Wiegand output reader, per door)
- 2 doors with 2 fingerprint readers (RS485) (1 fingerprint reader (RS485) input, per door)
- 2 doors with 4 fingerprint readers (RS485) (1 input fingerprint reader (RS485) and 1 reader reader output footprint, per door)

The AC-MAX 4 DOORS KIT (Fig. 2) allows:

- 4 doors with 4 Wiegand readers (1 Wiegand input reader, per door)
- 4 doors with 4 fingerprint readers (RS485) (1 fingerprint reader (RS485) input, per door)
- 4 doors with 8 fingerprint readers (RS485) (1 input fingerprint reader (RS485) and 1 reader reader output footprint per door)

INSTALLATION.

It is necessary to wire the power of the kits. See examples with Wiegand readers and RS485 fingerprint readers. * These readers feed directly from the kit power supply, if consume more than 100mA individually.

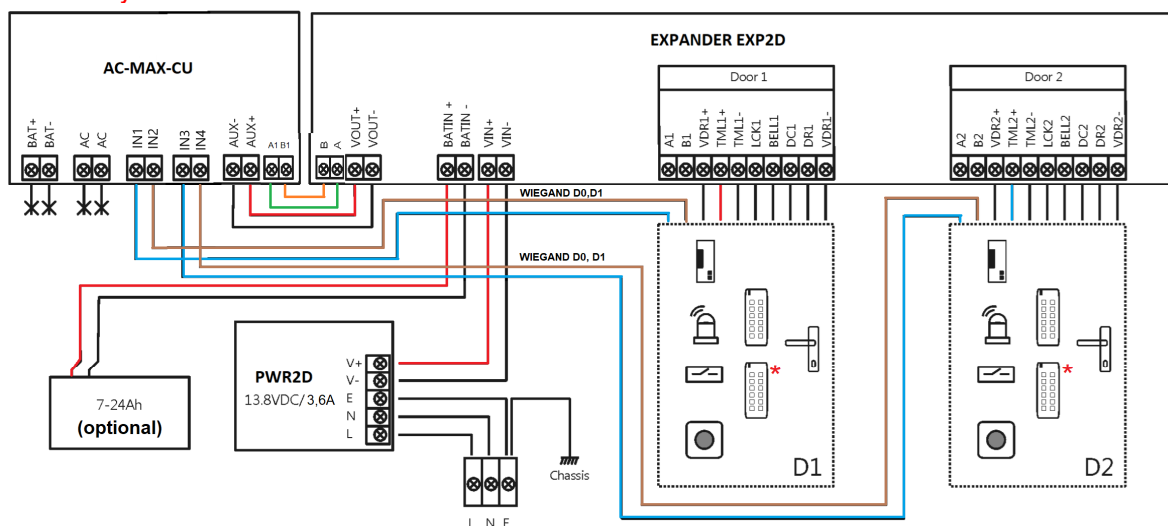


Fig.3 Power supply diagram of the expander and the AC-MAX control unit with Wiegand readers (kit ref.5223).

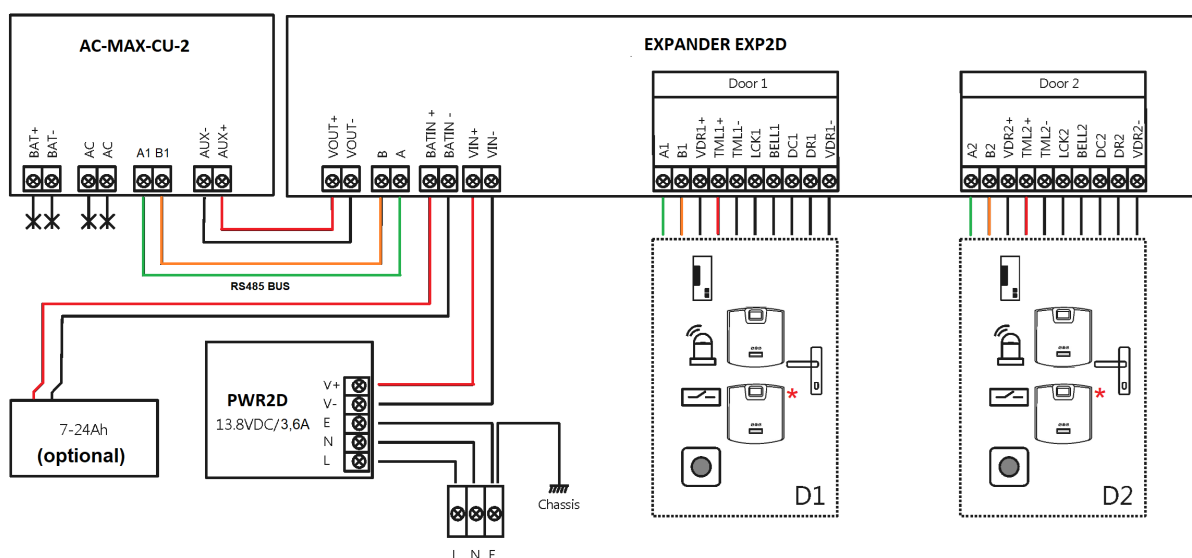


Fig.4 Power supply diagram of the expander and the AC-MAX control unit with RS485 fingerprints readers (kit ref.5223).

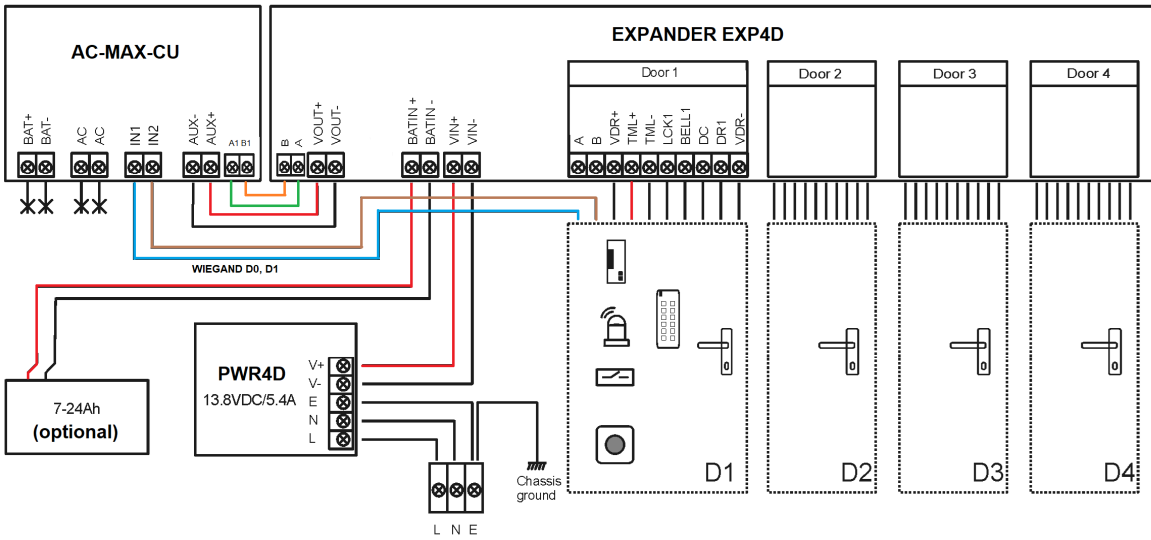


Fig.5 Power supply diagram of the expander and the AC-MAX control unit with Wiegand readers (kit ref.5224).

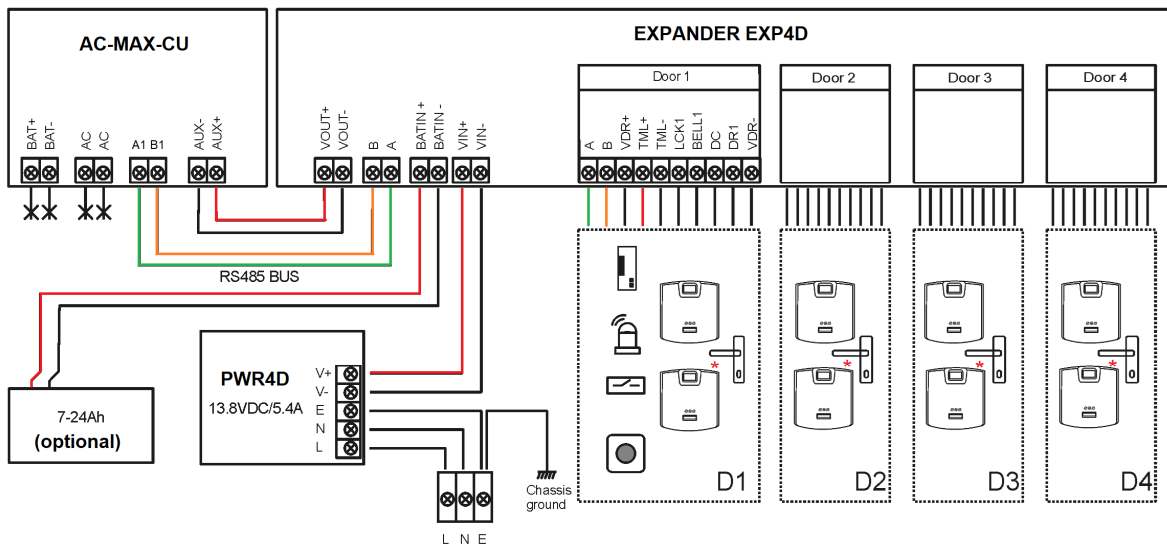


Fig.6 Power supply diagram of the expander and the AC-MAX control unit with RS485 fingerprints readers (kit ref.5224). * These fingerprint readers feed directly from the kit power supply.

AC-MAX ACCESS CONTROL SYSTEM

AC-MAX_CU Cotroller Unit 2/4 doors

Installer Manual

EN

Cod. 970073EIPb

Product version: 1.1

Firmware version: 1.7.2 or newer

Document version: Rev. A

**UK
CA**

INTRODUCTION

AC-MAX is a electronic module used in AC-MAX system can function as access Controller Unit.

CONFIGURATION

To use the AC-MAX_CU in the access control system, two configuration steps are necessary:

- Low level configuration and high level configuration using the software.

Low-level configuration allows adapting the AC-MAX electronic module in terms of IP address, inputs, outputs and other parameters that affect the AC-MAX software properties and system logic. Low-level configuration is performed when the Control Unit is put into service mode.

Note: It is recommended to perform low-level configuration before connecting the Control Unit to the computer network.

High-level configuration allows you to configure access control rules, building automation and other elements of the AC-MAX system logic. The high-level configuration is performed after the low-level configuration when the Control Unit is in normal operation mode. The high level configuration also requires the installation of the communication service included in the AC-MAX LT installable or with the AC-MAX CS software if we are going to work with AC-MAX ST.

IP ADDRESS

Communication between Controller Unit and PC is solely conducted by Ethernet IP network. In firmware 1.7.2 and newer these parameters are allowed to be changed in low level via v2.0 software. The default IP address of the Control Unit is 192.168.0.213, and can be changed with the AC-MAX LT/ST software from the low level configuration.

COMMUNICATION KEY

Communication between the AC-MAX Central Unit and PC is encrypted by means of communication key. The factory new device has default **1234 key** which can be changed in AC-MAX **LT/ST** by right-clicking on the controller->*Set communication key*. When the communication key is unknown or lost, it can be deleted during the memory reset procedure, which restores the default (empty) communication key and other default settings of the AC-MAX_CU Controller.

When registering the Control Unit in the AC-MAX database, it is necessary to enter its IP address and then the communication key (Control Unit->*Commands* -> *Set communication key*).

Note: The communication key consists only of HEX digits (0-9, A, B, C, D, E, F) and, in case of loss, it cannot be restored either from the Control Unit circuit or from the backup of the configuration file saved on the disk. It is recommended to make a backup copy of the communication key in a safe place.

LOW LEVEL CONFIGURATION

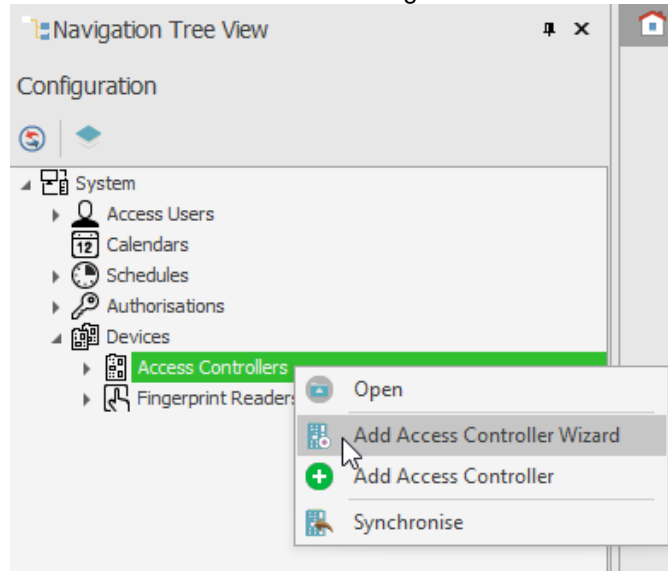
The low level configuration is necessary to set the parameters of the AC-MAX_CU circuit and must be performed after the AC-MAX_CU Control Unit is registered in the AC-MAX LT/ST software. During the first low level configuration the own IP address and the communication key are configured. The programming of other parameters depends on the requirements of each installation scenario and is not mandatory.

Low-level configuration procedure (firmware 1.7.2 or higher).
AC-MAX LT/ST v2.0 SOFTWARE is required:

Preliminary configuration includes setting the network parameters of your computer according to the default settings of the AC-MAX_CU Control Unit. The IP address of the computer must be in the same subnet, i.e. 192.168.0.xxx.

Also the creation of databases with AC-MAX LT or ST(v2.0) software, configuration of communication services, detection of controllers. All these steps are explained in the document **AC-MAX LT or ST v2.0 Quick Start Guide**. The EXP expanders must be detected on the RS-485 bus after connection of the AC-MAX_CU.

1. Select in the navigation tree under Configuration right-click on Access ControllersAdd Access Controller with the building icon.

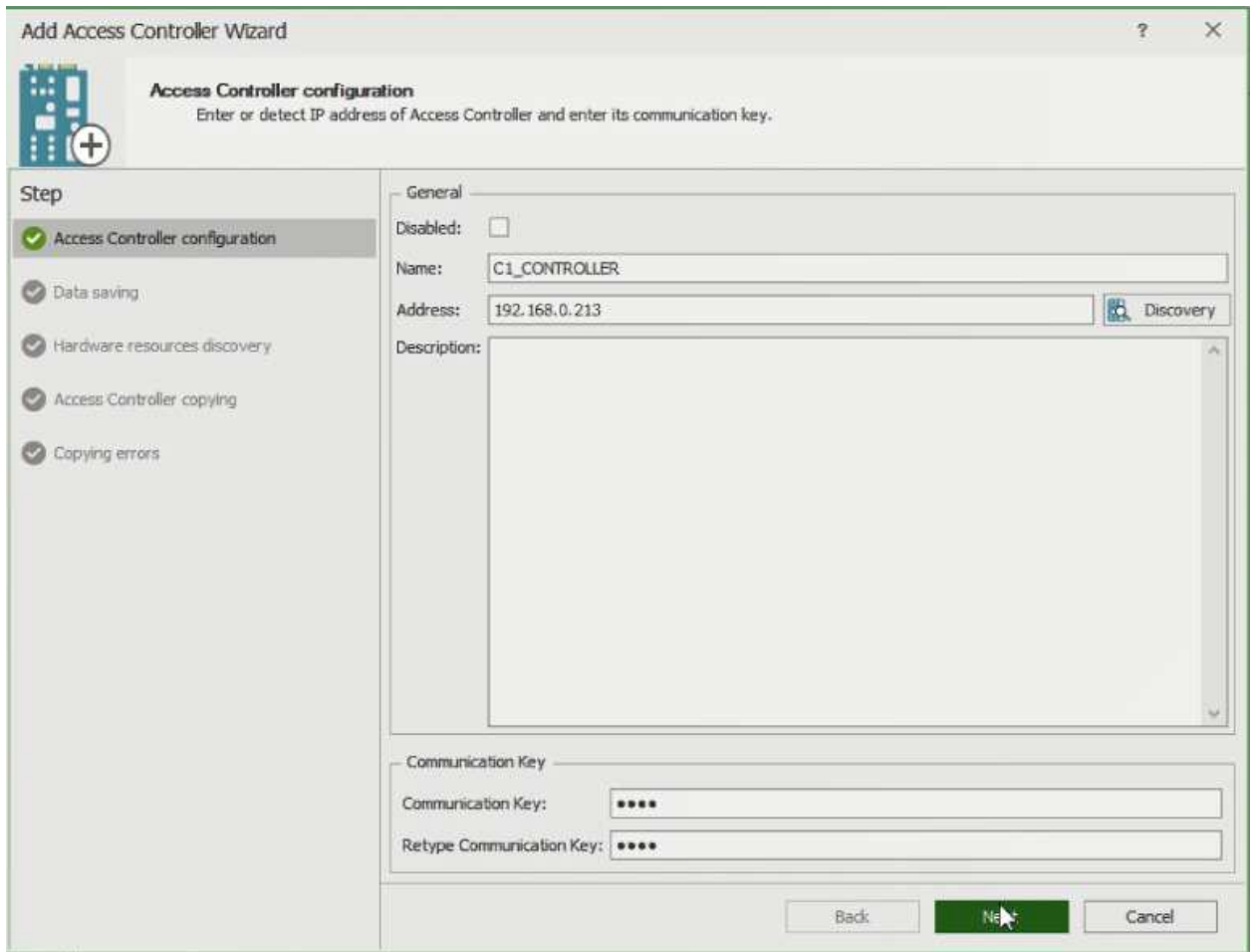


2. Enter the factory default communication parameters, including the IP address and the communication password.

Default:

IP Address = 192.168.0.213

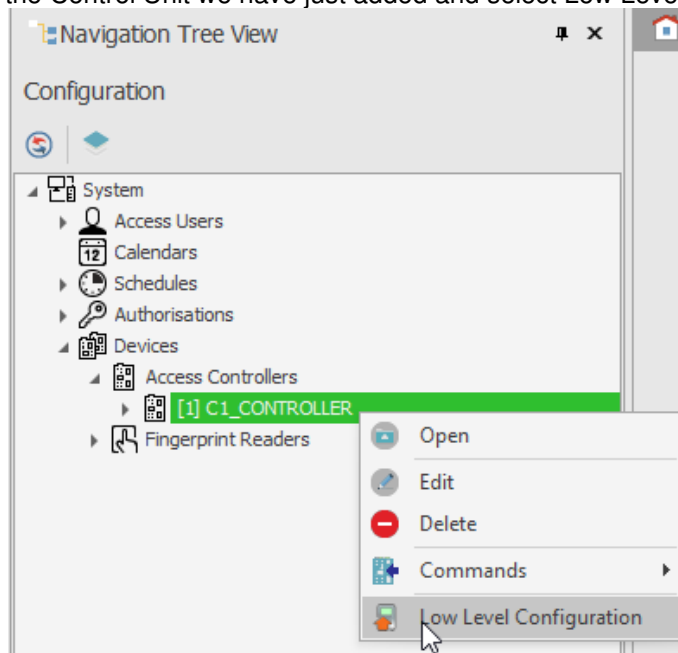
Communication password = 1234



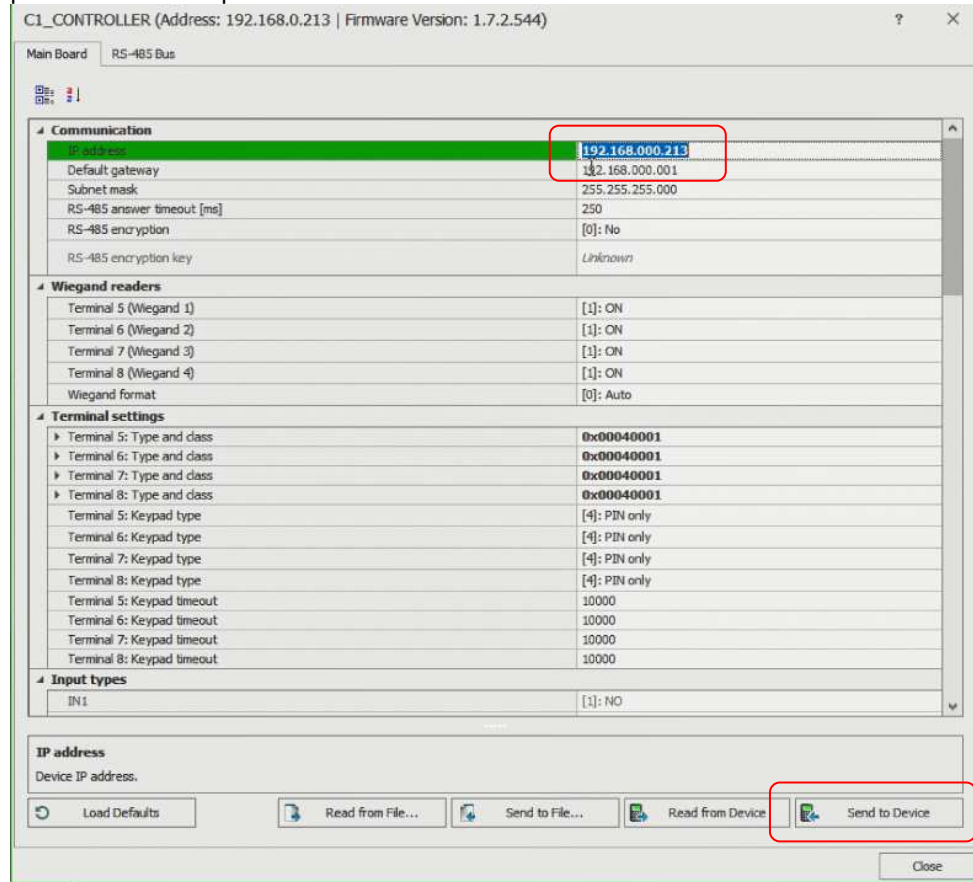
Click Next and Run Hardware Resource Discovery and Finish.

NOTE: If you do not know the current IP of your controller or its communication key, you can reset the Control Unit's memory to factory defaults.

1. Right-click on the Control Unit we have just added and select Low Level Configuration.



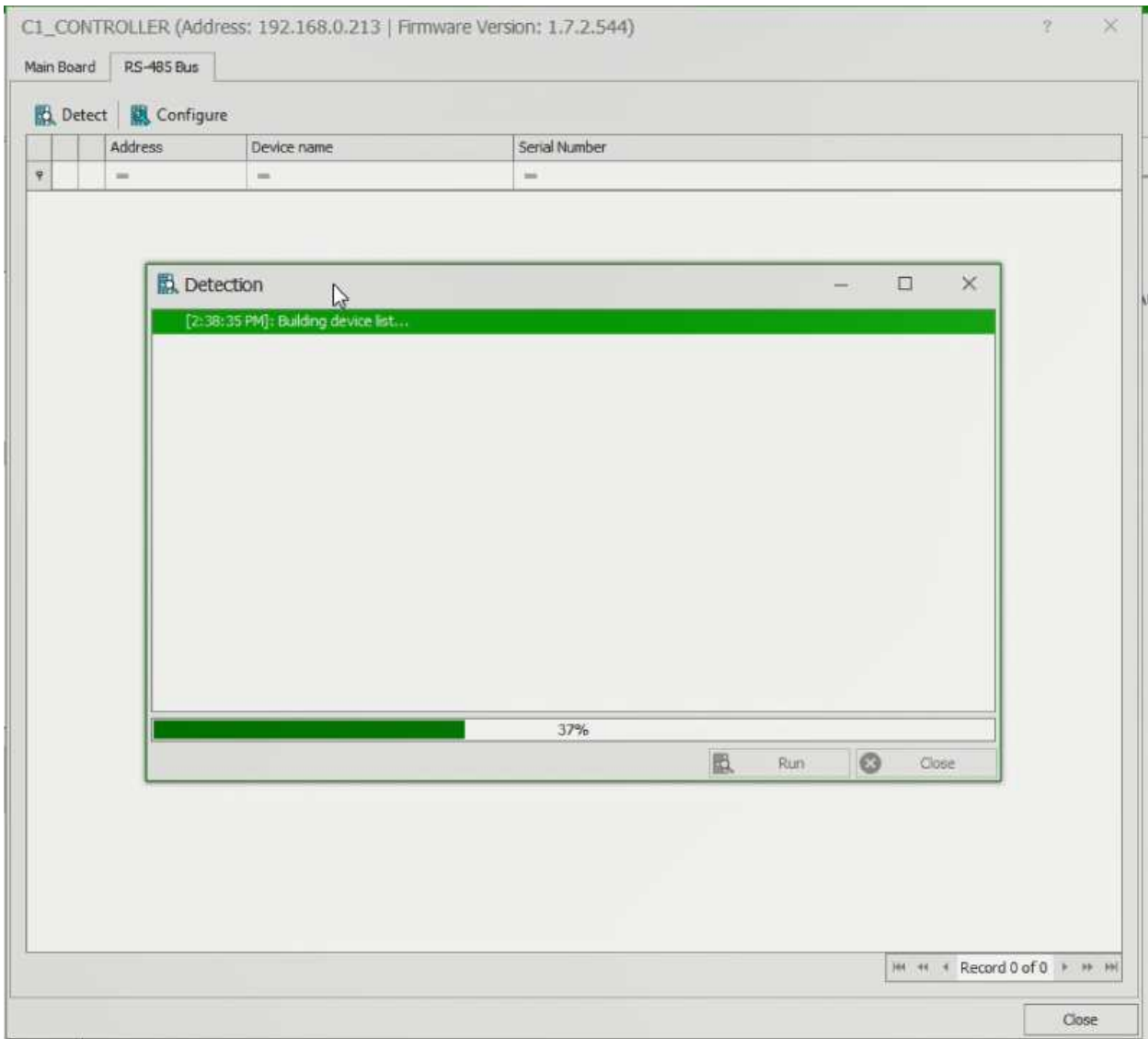
2. We will configure the Control Unit the new IP Address parameters and program the other parameters as required and when finished we will click on Send to device.



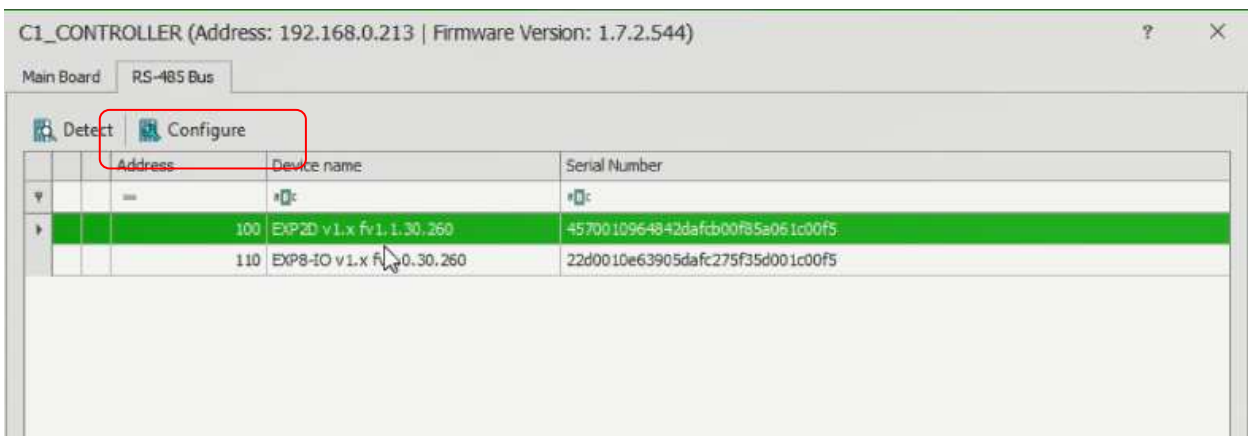
3. Then go to the RS-485 Bus tab.



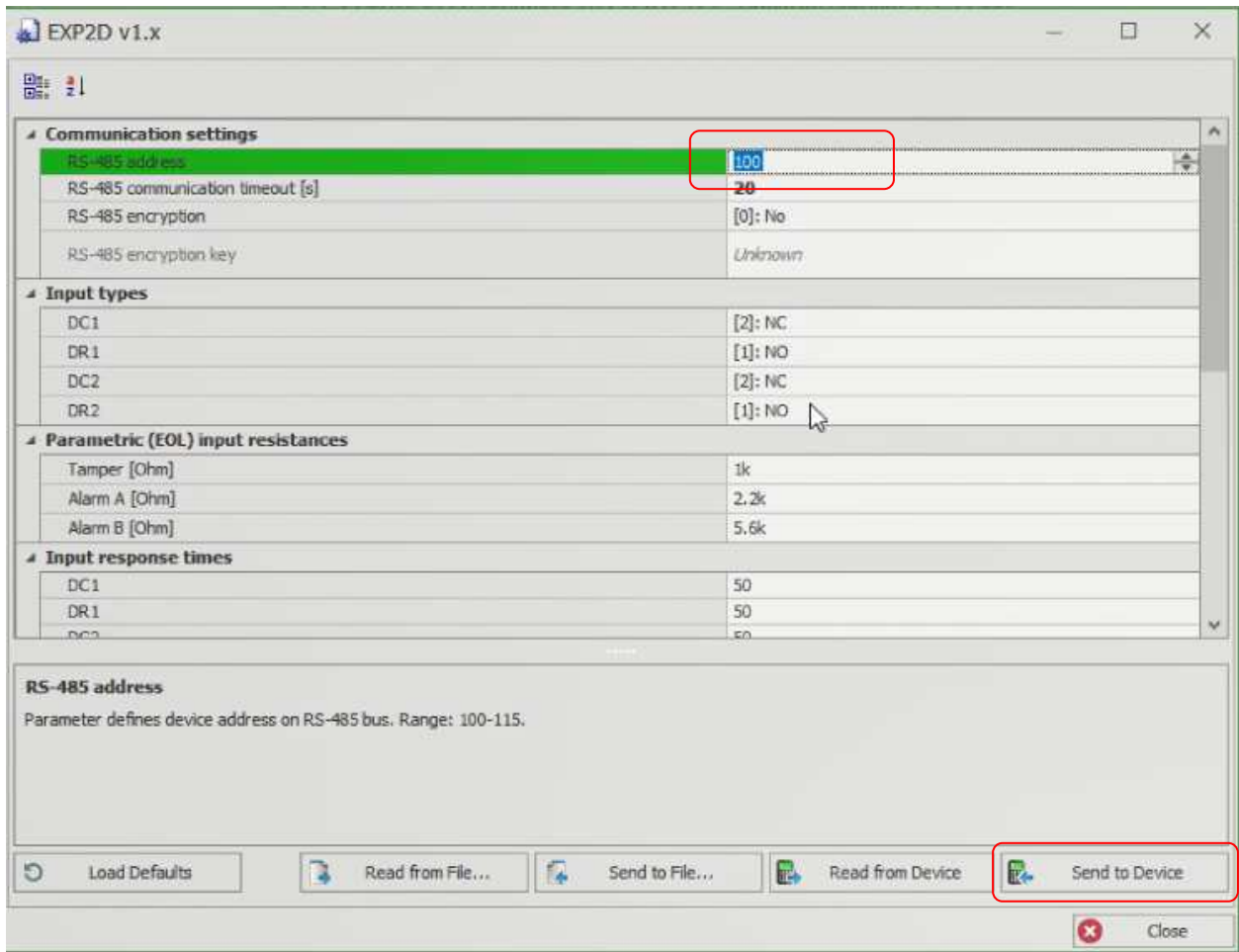
And it will detect all devices connected on BUS A1, B1 of the Control unit.



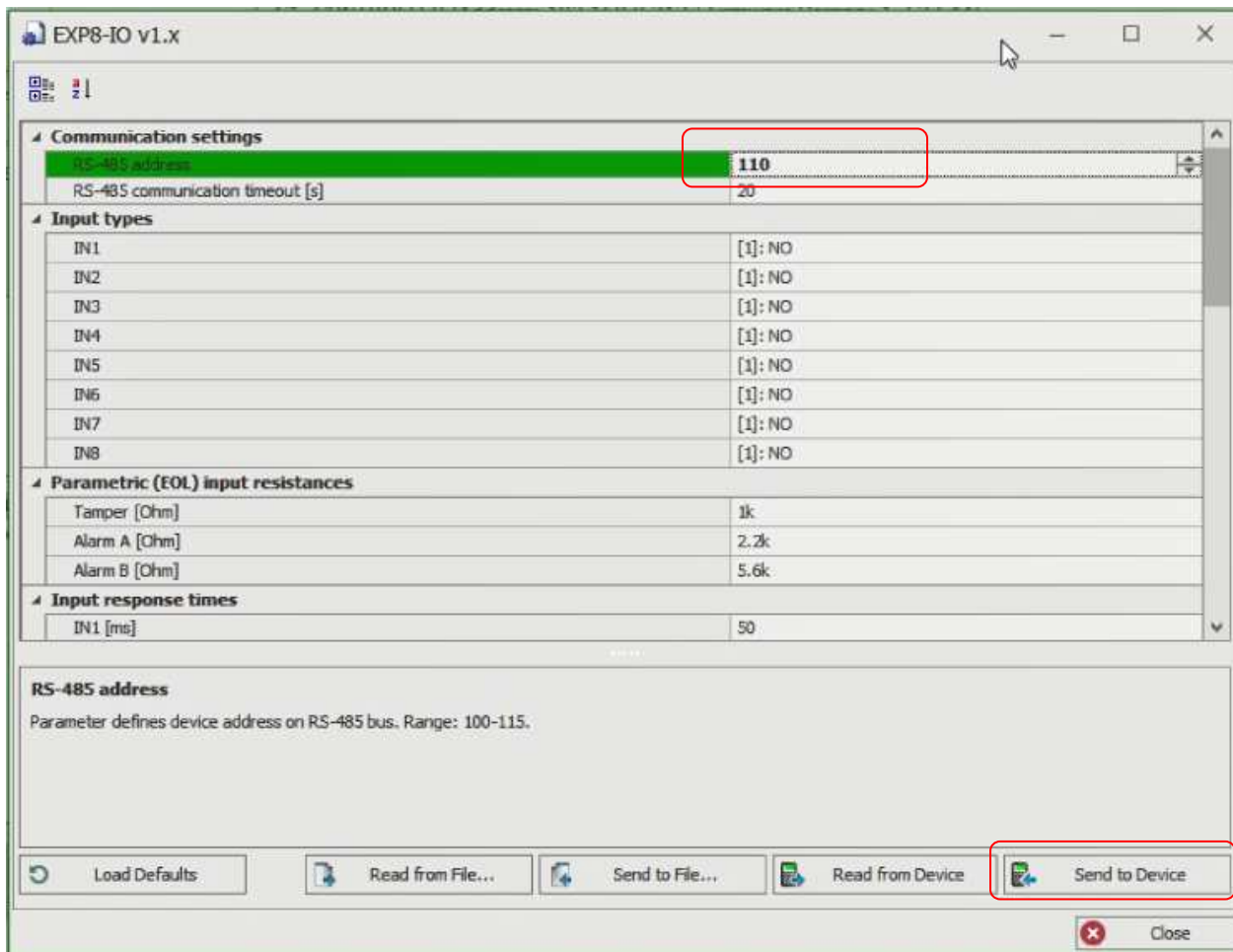
Once the window is closed, we will see the detected devices and we will be able to configure them in low level. Both the RS-485 address and the necessary inputs and utputs.



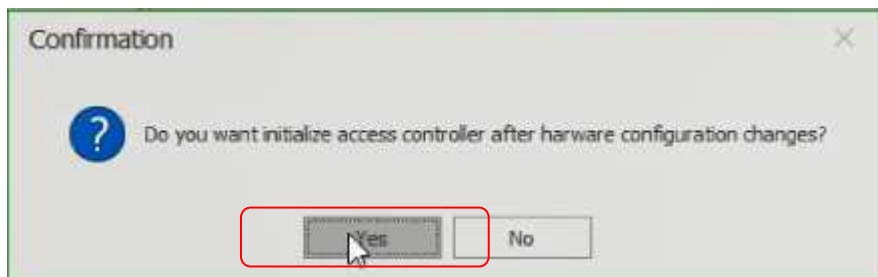
This will be possible if for example the EXP2D/4D have a jumper placed between the MEM pins. If they don't, it would not allow to configure these devices in low level.



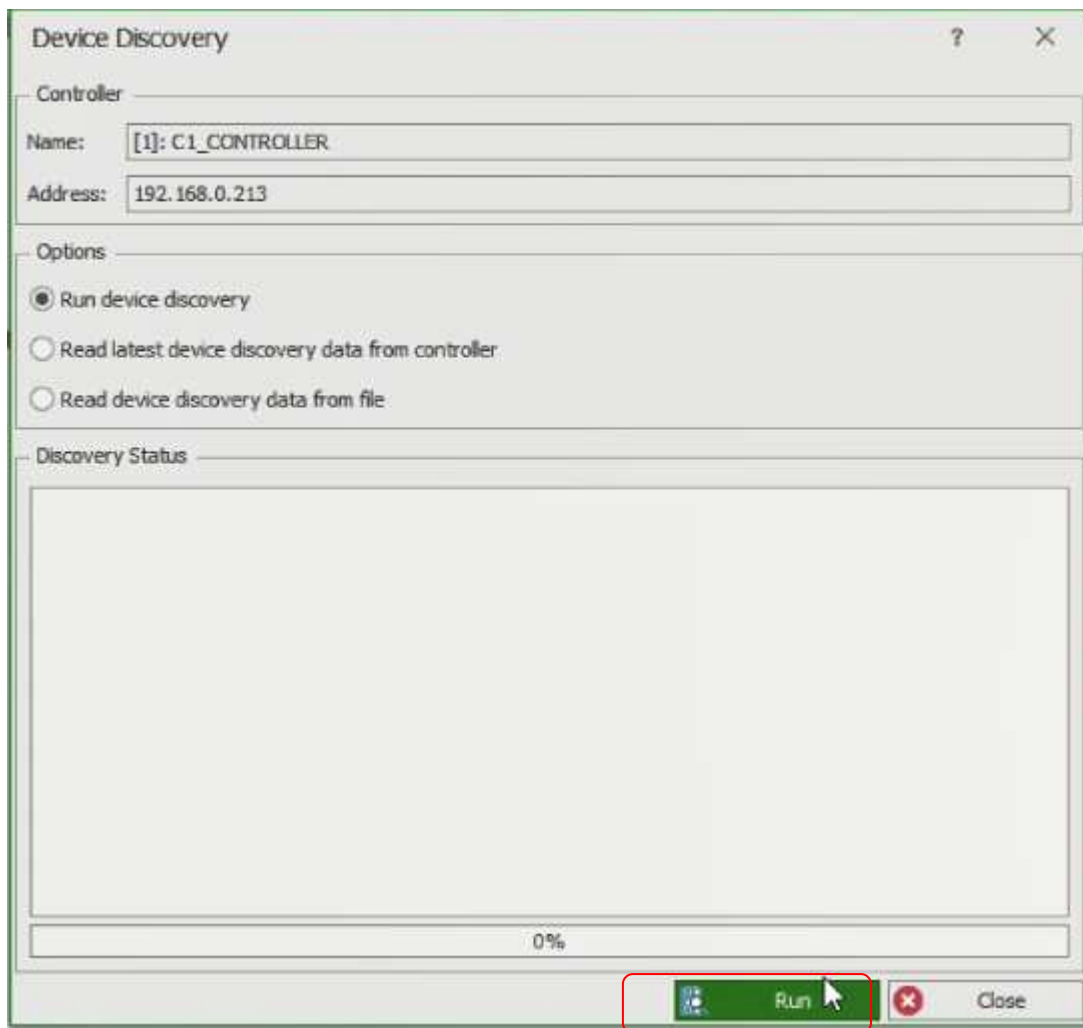
In the case of the EXP8I/O they must have a jumper between the pins of JP7. If this expander already has jumpers that configure the address, even if it is changed from the software, the address established by the jumpers will remain the same. If you want to make the configuration from the software, you must leave only the JP7 jumper to be able to enter in low level configuration and set the desired RS-485 address through the network.



3. When closing it will ask us if we want to initialise the device, we will say Yes.



Click on Run and when you finish, click on Close.

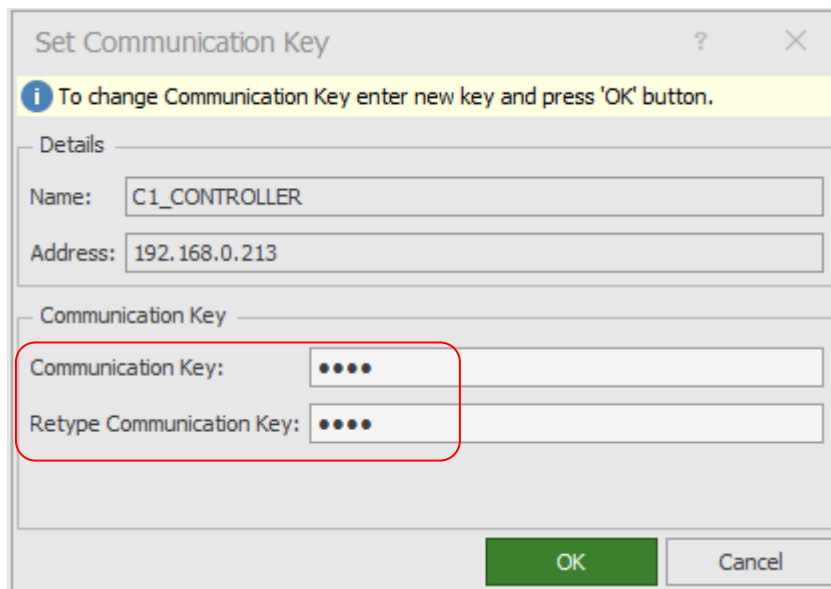
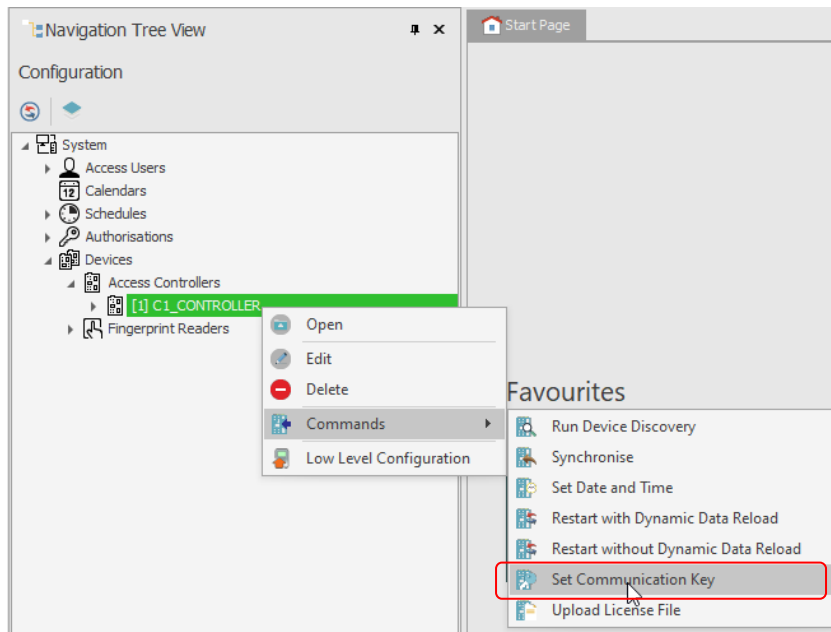


MEMORY RESET

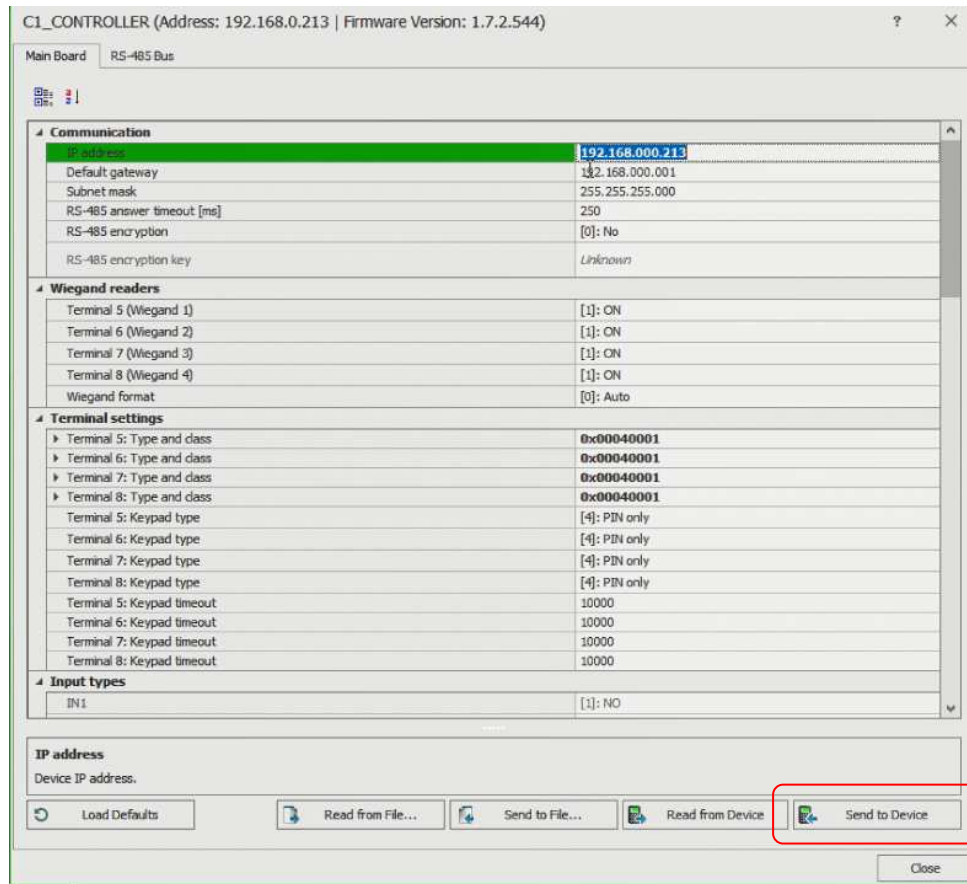
Memory Reset procedure erases all low level configuration settings including communication key (none) and default IP address of the Controller Unit (192.168.0.213).

Memory Reset Procedure:

1. Remove power supply.
2. Short CLK and IN4 lines.
3. Restore power supply (all LED will flash) and wait min. 6s.
4. Remove connection between CLK and IN4 lines (LEDs stop flashing, LED2 is ON).
5. Wait (approx. 1.5 min) till moment when LED5+LED6+LED7+LED8 will flash what indicates that memory has been restored to the defaults.
6. Remove and connect again power supply.
7. Once the memory has been restored to its default values, it is necessary to perform a low-level configuration and re-establish a new communication key (e.g. 1234).
8. AC-MAX LT/ST-Right-click on the controller Commands-Set communication key. Enter twice the same password 1234, 1234 and check.



9. Then click ok. And reconfigure low level to send the tables again.



FIRMWARE UPGRADE

New firmware can be uploaded to the Central Unit using AC-MAX HW program and selecting *Tools* -> *Update firmware*, make a backup of low level configuration and save the settings to file as firmware upgrade usually restores factory default settings and erases communication key.

1. The firmware upgrade process. During this process, which usually takes 10s, LED2 is ON while LED3 is flashing.
2. Once the upgrade is finished Central Unit returns to service mode (LED3 is OFF, LED2 is ON).
3. Run AC-MAX HW utility program and make low level configuration or restore previous one from backup.
4. Once the configuration is complete, restart the Control Unit and run the AC-MAX LT/ST program to register the Control Unit in the AC-MAX database.

Note: During the firmware upgrade process, it is necessary to ensure continuous and stable power supply for the AC-MAX module. The power supply failure may result in device repair by AC-MAX service.

POWER SUPPLY

AC-MAX module requires to be supplied from 12Vdc.

RS485 Bus

Every module or device connected to the AC-MAX RS485 bus must have the unique address set in 100-115 range. All power supply sources used to supply modules and devices connected to the same RS485 bus, must be connected by dedicated (separate) wire of any diameter and optionally, grounded in any arbitrary selected point.

AC-MAX_CU ELECTRONIC MODULE VIEW

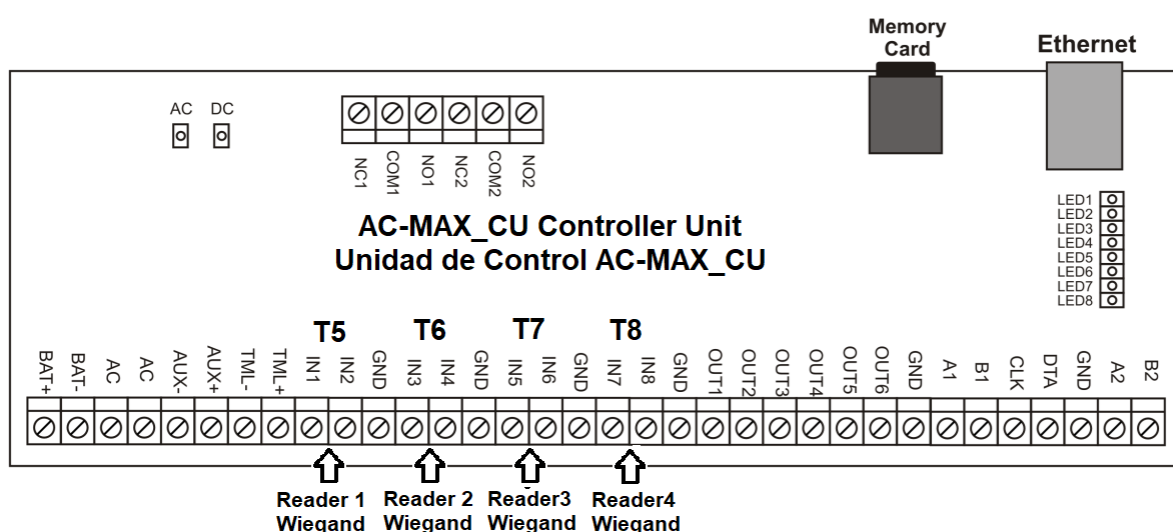


Fig. 8 AC-MAX_CU board view.

Table 1: AC-MAX_CU Connection Terminals			
Terminal	Description	Terminal	Description
NC1	REL1/ NC contact	IN5	IN5 input WG D0
COM1	REL1/ COMMON contact	IN6	IN6 input WG D1
NO1	REL1/NO contact	GND	Signal ground
NC2	REL2/NO contact	IN7	IN7 input WG D0
COM2	REL2/COMMON contact	IN8	IN8 input WG D1
NO2	REL2/NO contact	GND	Signal ground
BAT+	x NO FUNCTION	OUT1	OUT1 transistor output
BAT-	x NO FUNCTION	OUT2	OUT2 transistor output
AC	x NO FUNCTION	OUT3	OUT3 transistor output
AC	x NO FUNCTION	OUT4	OUT4 transistor output
AUX-	12Vdc/1A supply input, minus node (EXP_VOUT-)	OUT5	OUT5 transistor output
AUX+	12Vdc/1A supply input, plus node (EXP_VOUT+)	OUT6	OUT6 transistor output
TML-	12Vdc/0.2A supply output, minus node	GND	Signal ground
TML+	12Vdc/0.2A supply output, plus node	A1	RS485(1)/ Line A from EXP2D/EXP4D if exist fingerprints readers.

IN1	IN1 input WG D0	B1	RS485(1)/ Line B from EXP2D/EXP4D if exist fingerprints readers.
IN2	IN2 input WG D1	CLK	Transistor output
GND	Signal ground	DTA	Transistor output
IN3	IN3 input WG D0	GND	Signal ground
IN4	IN4 input WG D1	A2	x NO FUNCTION
GND	Signal ground	B2	x NO FUNCTION

Table 2: Power Supply LEDs

LED	Function
AC	Vac supply available
DC	12Vdc output available

Table 3: Status LEDs

	Function in normal mode	Function in service mode
LED1	Normal mode	None
LED2	None	Service mode
LED3	Blinking: Low level configuration error ON: High level configuration error	not used
LED4	No memory card/ Memory card error	Unknown error
LED5	Event log error	IP address error
LED6	License error	Memory card error
LED7	Not used	Not used
LED8	Blinking: Proper functioning in normal mode	Blinking: Proper functioning in service mode ON: Bootloader error

Table 4: Technical Specification

Supply voltage	11.5Vdc-15Vdc, nominal 12Vdc,
Backup battery	13.8Vdc/7Ah, charging current 300mA
Current consumption	100 mA for 18Vac (no loads on AUX/TML)
Inputs	Eight inputs, electrically biased to +12Vdc via 5.6kΩ resistor
Relay outputs	Two relay outputs with single NO/NC contact 30Vac-dc/1.5A rated
Transistor outputs	Six open collector transistor outputs, 15Vdc/150mA rated. Max. total current sink by all outputs up to 3A dc.
Power supply outputs	12Vdc/0.2A (TML)
RS485 ports	Two RS485 communication ports
Ethernet port	10BASE-T 10/100Mb communication port
Wire lengths	1200m for RS485 150m for Wiegand and AC-MAX CLK/DTA
Environmental class (acc. to EN 50131-1)	Class I, indoor general conditions, temperature: +5°C to +40°C, relative humidity: 10 to 95% (no condensation)
Dimensions H x W x D	72 x 175 x 30 mm

Weight	approx. 200g
Certifications	UKCA

INSTALLATION DIAGRAMS

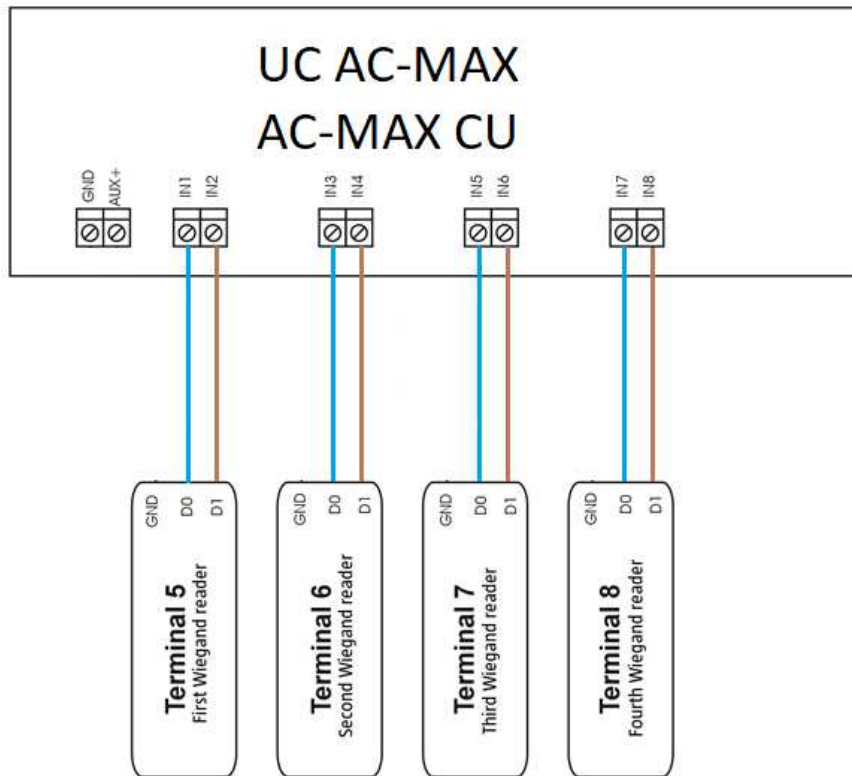


Fig. 9 Connecting Wiegand readers to AC-MAX board.

AC-MAX ACCESS CONTROL SYSTEM**EXP2D (Kit 5223) / EXP4D (kit 5224) I/O expander****Installer Manual****EN***Cod. 970073EIPb**Product version: 1.1**Firmware version: 1.1.30.260**Document version: Rev. A***UK
CA**

Introduction

EXP2D/4D is I/O expander dedicated to control two doors with AC-MAX readers (RS485) in AC-MAX system. Additionally the expander operates as distributor of 12Vdc power supply and RS485 bus. For each door the EXP2D/4D offers two/four inputs, two/four outputs, RS485 interface, 1.0A main power supply and 0.2A auxiliary power supply. All outputs of the expander are protected against overload. The EXP2D/4D is supplied from the same 13.8Vdc PSU as access central, readers and other door related devices and it offers 1.2A current per door. The expander operates with backup battery which depending on particular requirements can be charged with 0.3A or 0.6A current. The expander is equipped with removable terminal blocks which facilitate electrical connections during installation and maintenance. EXP2D/4D can be also used with Wiegand readers and then such readers must be connected to the central directly terminals D0 and D1 to inputs INn, INn+1. Inputs and outputs of the expander can be configured to any functions and used for purposes not related to door control. EXP2D/4D is offered individually as electronic module or as a component of AC-MAX-CU-2/4-KIT which additionally includes AC-MAX-CU-2/4 access central, PWR2D/4 power supply unit and BOX-IP-15/16 metal enclosure.

Characteristics (EXP2D/EXP4D)

3. Power supply distribution for 2/4 doors
4. 4/8 inputs NO/NC
5. 4/8 transistor outputs 12Vdc/1.0A
6. 2/4 power outputs 12Vdc/1.0A
7. 2/4 power outputs 12Vdc/0.2A
8. RS485 interface for communication with central and fingerprint readers
9. Protection against full battery discharge
10. Reporting of power supply status to access centrals
11. Battery charging with 0.3A or 0.6A current
12. 13.8Vdc power supply

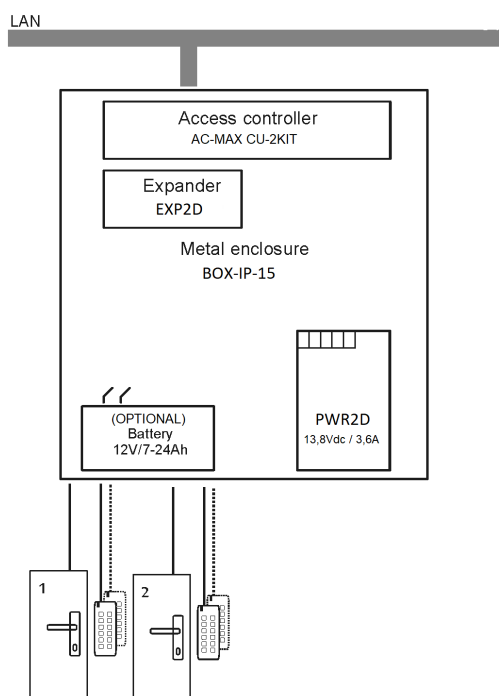


Fig. 10 KIT AC-MAX 2 WG DOORS

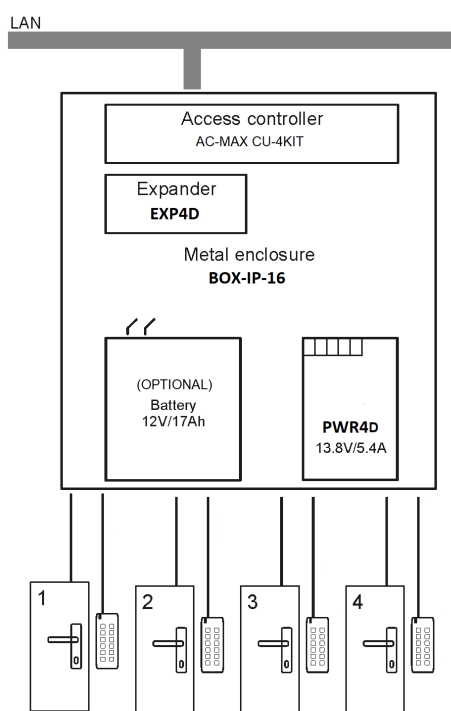


Fig. 11 KIT AC-MAX 4 WG DOORS

The KIT AC-MAX 2 DOORS (Fig. 10) allows:

- 2 doors with 2 Wiegand readers (1 Wiegand input reader, per door)
- 2 doors with 4 Wiegand readers (1 Wiegand input reader and 1 Wiegand output reader, per door)
- 2 doors with 2 fingerprint readers (RS485) (1 fingerprint reader (RS485) input, per door)
- 2 doors with 4 fingerprint readers (RS485) (1 input fingerprint reader (RS485) and 1 reader reader output footprint, per door)

The AC-MAX 4 DOORS KIT (Fig. 11) allows:

- 4 doors with 4 Wiegand readers (1 Wiegand input reader, per door)
- 4 doors with 4 fingerprint readers (RS485) (1 fingerprint reader (RS485) input, per door)
- 4 doors with 8 fingerprint readers (RS485) (1 input fingerprint reader (RS485) and 1 reader reader output fingerprint per door)

Power supply

PWR2D/4D (AC-MAX) power supply unit is recommended to provide 13.8Vdc supply to EXP2D/4D expander. However, it is possible to use other types of power supply if it offers adequate voltage and current parameters. Due to relatively high current between expander and power supply, all connections should be made using possibly short cables with adequate cross sections. PWRxD series PWRs (AC-MAX) are offered with two 30cm/1mm² cables dedicated to supply the expander.

Backup battery

EXP2D/4D enables battery charging with 0.3A or 0.6A current up to the level of voltage supplied to the expander (nominal 13.8Vdc). The current is selected with jumpers. When battery voltage drops to approximately 10Vdc then it is disconnected from expander. The battery is reconnected when the 13.8Vdc supply to expander is restored. In order to ensure battery charging up to 80% level within 24h (according to EN 60839 standard) following current settings must be applied:

13. 0.3A for 7Ah battery
14. 0.6A for 17Ah battery

RS485 communication bus distribution (FPAC-MAX)

EXP2D is an addressable device connected to RS485 communication bus of the central. The bus is distributed to each controlled door. Prior to connection, the expander must be addressed. The same applies to readers, taking into account that addresses of all devices on RS485 bus must be unique in range of 101..115. Addressing is done within low level configuration by means of AC-MAX LT/ST v2.0 software.

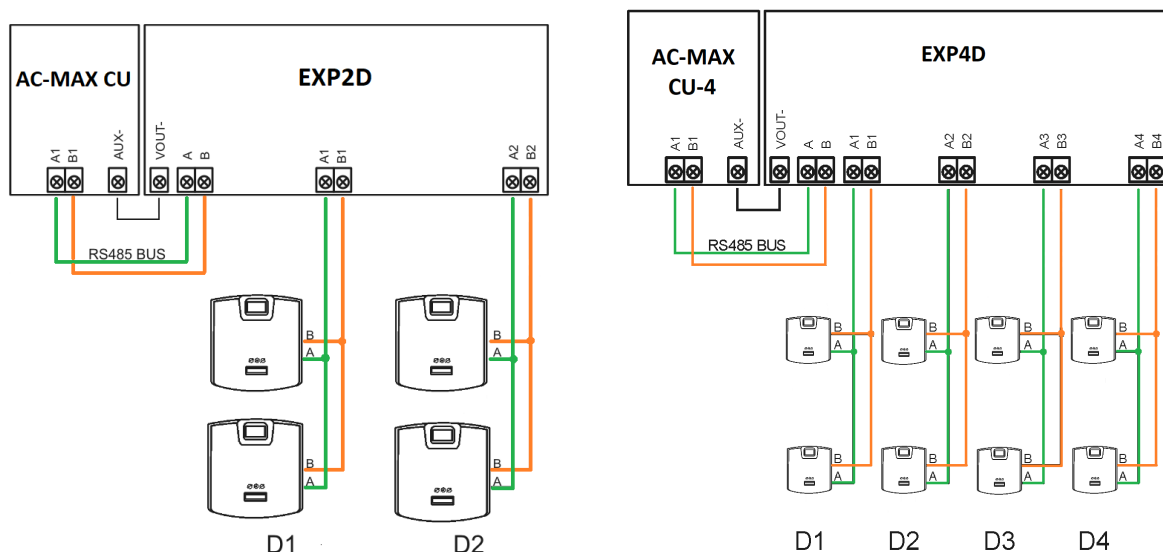


Fig. 12 Distribution of the RS485 bus from the AC-MAX CU to the fingerprint readers (RS485) FPAC-MAX ref. 5225.

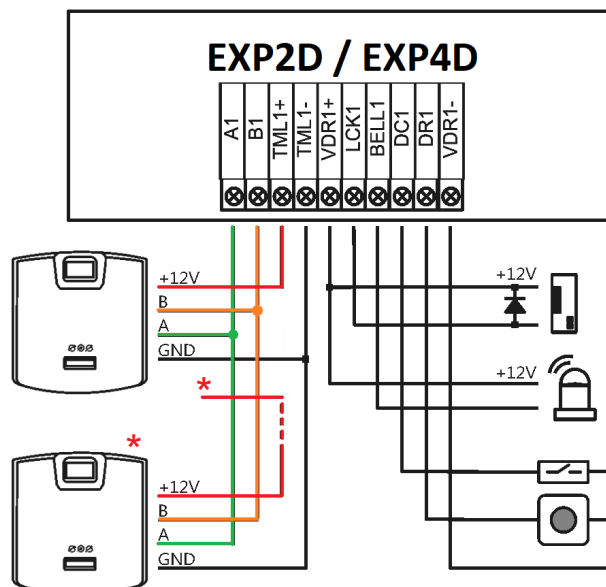


Fig. 13 Door 1 connection, with input fingerprint reader and output fingerprint reader FPAC-MAX (RS485) ref. 5225. * This fingerprint reader feeds directly from the kit power supply.

LCK and BELL outputs

LCK and BELL are transistor (open collector) outputs which can control 15V/1.0A load. In standard scenario of door control, LCK output is dedicated to control door lock while BELL output is dedicated to control alarm signalling device and door bell but they can be used for any other functions which are configured using AC-MAX management software.

Output polarity can be configured as normal or reversed. Output with normal polarity represents high impedance in normal state and is shorted to ground when triggered. Output with reversed polarity operates with inverted logic. It is shorted to ground in normal state and represents high impedance when triggered. The configuration of output polarity is done within low level configuration using AC-MAX software. By default, outputs are configured with normal polarity.

DC and DR inputs

DC and DR are parametric inputs that can be configured as NO, NC type. It is also possible to configure the input response time which defines the minimum pulse that can activate the input. The configuration of the electrical input parameters is done within the low-level configuration by means of the AC-MAX software only NO or NC.

Each input can be assigned to a function. In the standard door control scenario, the DC input is dedicated to the connection of the **door contact**, while the DR input is dedicated to the connection of the **exit button**. The inputs are assigned to functions via the AC-MAX management software. The factory default settings for both inputs are as follows:

- DC input: NC/50 ms
- DR input: NO/50 ms

VDR power output

VDR power supply output is dedicated to supply door lock, alarm signalling device and other door related devices. The terminal VDR+ is protected with 1.0A electronic fuse. The terminal VDR- is internally shorted to ground (GND). Green LED indicator is located at the VDR+ terminal to signal voltage at the output.

Door control

The expander enables distribution of power and RS485 communication bus to two doors. For each door the EXP2D/4D offers 1.0A power supply output (VDR+ and VDR- terminals), 0.2A power supply output (TML+ and TML- terminals), communication bus (RS485 A and B terminals), two programmable inputs (DC and DR) and two programmable outputs (LCK and BELL). The 1.0A output is dedicated to supply door lock and door related devices (e.g. alarm signalling device). The 0.2A output is dedicated to supply readers. Short circuit at any power supply output or RS485 bus does not affect other outputs. In the figure below a typical read-in/read-out door control scenario with EXP2D/4D expander is presented. The door system is supplied from the expander and it includes:

- 15. 2 x AC-MAXxx readers (RS485)
- 16. 12Vdc door lock
- 17. 12Vdc alarm signalling device BELL
- 18. Door contact DC
- 19. Exit button DR

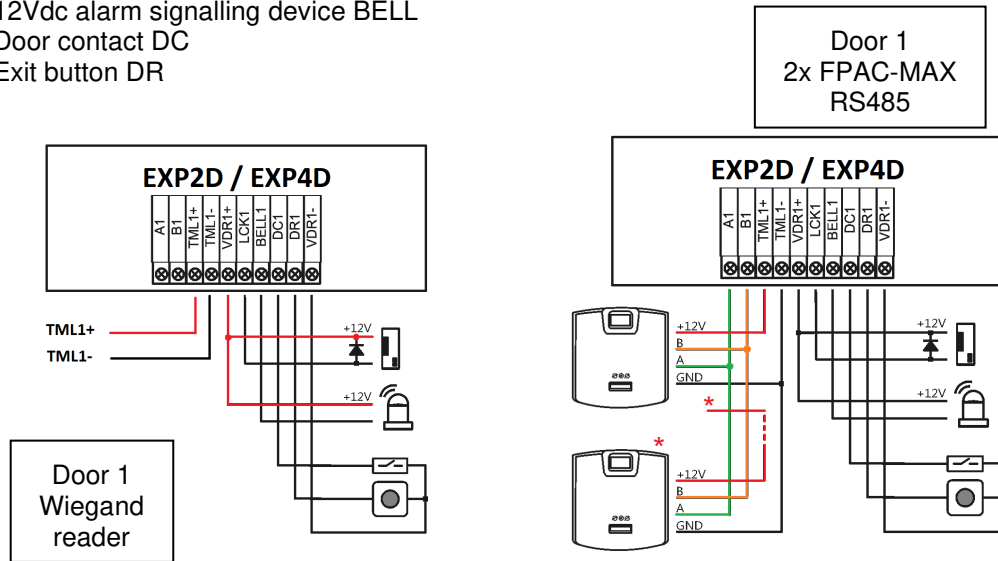


Fig. 14 Connection door lock, bell, door contact and exit pushbutton. Both wiegand readers and FPAC-MAX readers (RS485) * This reader feeds directly from the kit power supply.

Connection of expander to Controller Unit

In the figure below not only central but also doors are supplied from the expander we also see how the battery is connected (optional) to the expander itself. EXP2D/EXP4D. * These readers feed directly from the kit power supply, if consume more than 100mA individually

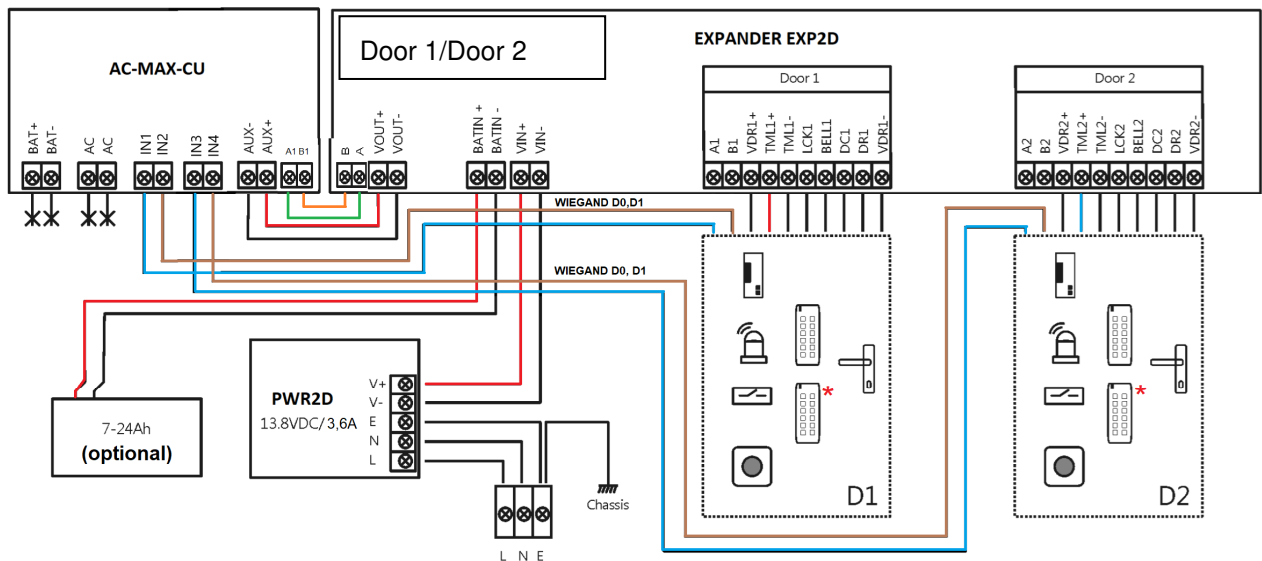


Fig. 15 Connection diagram for expander and AC-MAX central unit with Wiegand readers (kit ref. 5223)

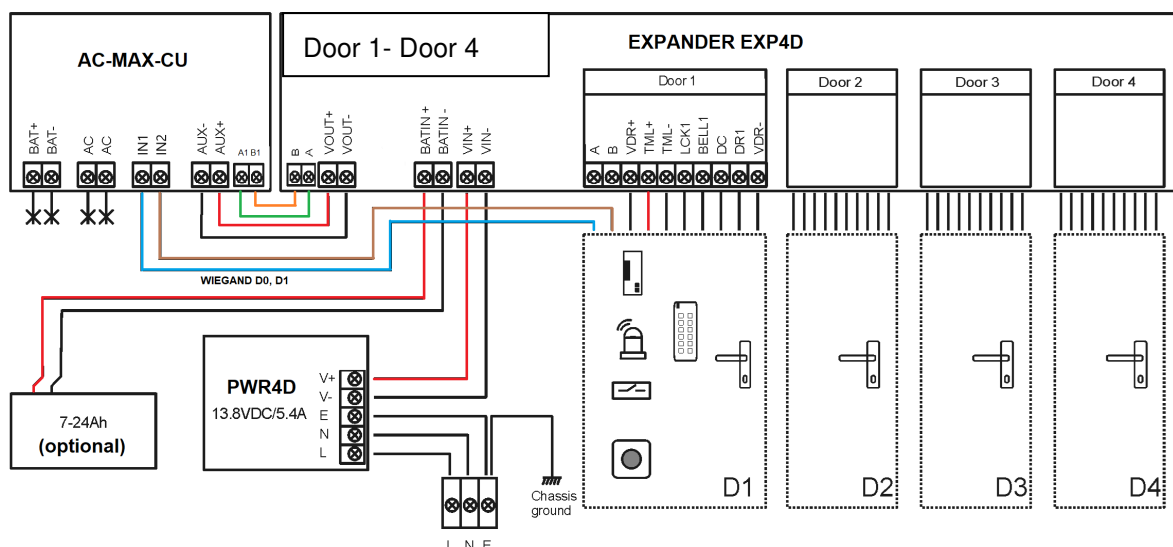


Fig. 16 Connection diagram for expander and AC-MAX central unit with Wiegand readers (kit ref. 5224)

TML power outputs

TML is dedicated to supply readers at doors. The terminal TML+ is protected with 0.2A electronic fuse . The terminal TML- is internally shorted to ground. Green LED indicator is located at the TML+ terminal to signal voltage at the output.

VOUT power output

VOUT power supply output is dedicated to supply connected Central Unit. The terminal VOUT+ is protected with 0.2A electronic fuse . The terminal VOUT- is internally shorted to ground. Green LED indicator is located at the VOUT+ terminal to signal voltage at the output.

AUX power output

AUX power supply output is dedicated to supply additional electronic modules. The terminal AUX+ is protected with 0.2A electronic fuse. The terminal AUX- is internally shorted to ground. Green LED indicator is located at the AUX+ terminal to signal voltage at the output.

Memory reset EXP:

1. Turn off power supply
2. Short LCK1 and DC1 lines, remove jumper from MEM contacts.
3. Turn on power supply and put jumper on MEM contacts within 5 seconds.
4. LED DCL will pulsate.
5. Remove connection between LCK1 and DC1.
6. LED DCL will be stopped and LED RUN will pulse.
7. Count the number of LED RUN pulses and press RES button when the number corresponds to required address.

- The device will switch back from Service Mode to Normal Mode, with the default settings and the new address. (It is possible to change the address later via AC-MAX LT/ST by setting the Controller to low level and pressing the RS-485 tab).

Manual addressing

Number of LED AC pulses	RS485 address
1	101
2	102
3	103
4	104
5	105
6	106
7	107
8	108
9	109
10	110
11	111
12	112
13	113
14	114
15	115
16	100

Note: In order to program the address „100” wait for 16 LED AC pulses.

Installation

All electric connections must be done without voltage on wires/terminals and with power supply disconnected. The cross section of power supply wires must be adequate as to avoid voltage drop greater than 200mV for rated load. It is recommended to use cables with minimal 1mm² cross section and maximal 30 cm length. Such cables are offered with PWRxD series power supply units.

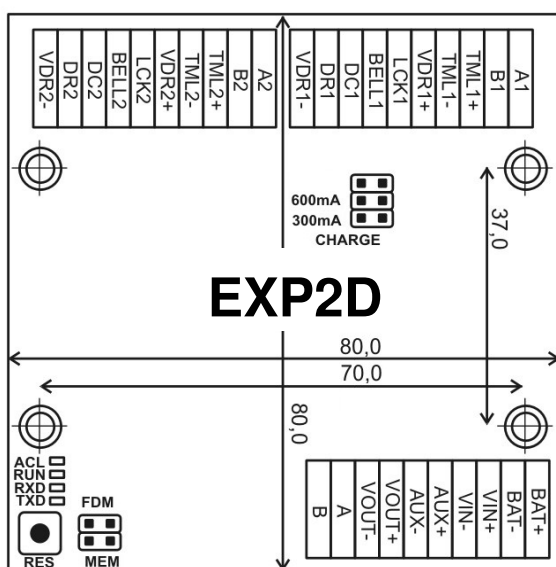


Fig. 17 EXP2D board

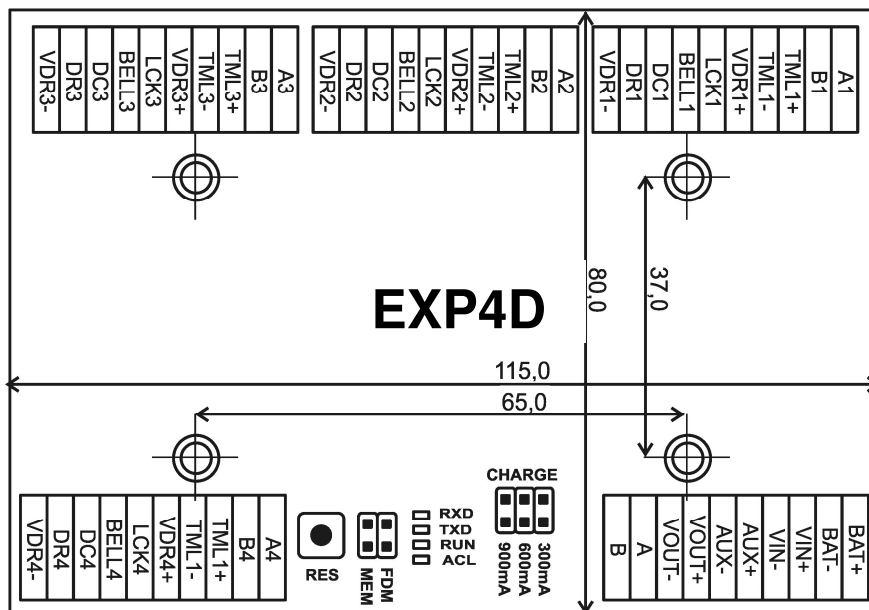


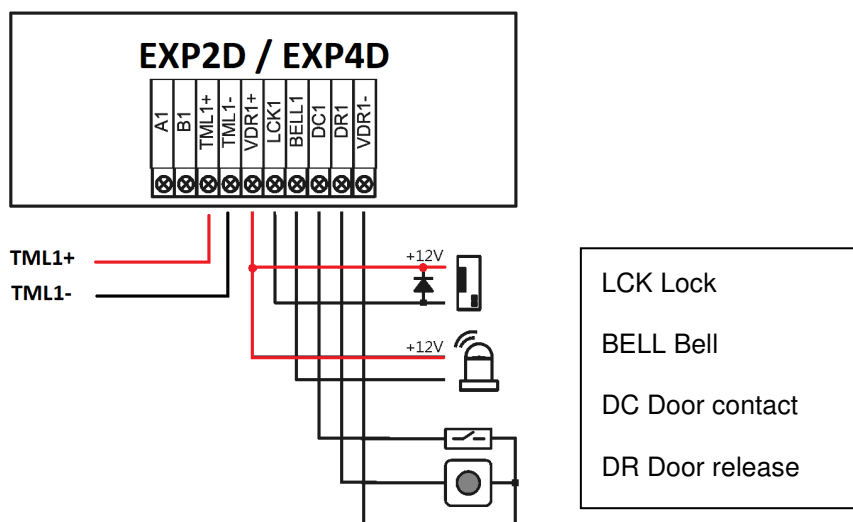
Fig. 18 EXP4D board

Battery charging settings	
<input type="checkbox"/> 300mA <input checked="" type="checkbox"/> 600mA <input type="checkbox"/> 900mA	300 mA current recommended for 12Vdc/7Ah battery
<input checked="" type="checkbox"/> 300mA <input checked="" type="checkbox"/> 600mA <input type="checkbox"/> 900mA	600 mA current recommended for 12Vdc/17Ah battery

LED signalling	
ACL <input checked="" type="checkbox"/> RUN <input type="checkbox"/> TXD <input type="checkbox"/> RXD <input type="checkbox"/>	In <i>Normal mode</i> the LED signals lack of external power supply. In case of <i>Memory reset</i> the LED is used for manual addressing.
ACL <input type="checkbox"/> RUN <input checked="" type="checkbox"/> TXD <input type="checkbox"/> RXD <input type="checkbox"/>	Single pulse every 4 sec. : <i>Normal mode</i> Quick pulsing: <i>Service mode</i> Slow pulsing (0.5s/0.5s): No communication with central Very slow pulsing (1s/1s): Configuration memory error
ACL <input type="checkbox"/> RUN <input type="checkbox"/> TXD <input checked="" type="checkbox"/> RXD <input type="checkbox"/>	Data transmission to controller
ACL <input type="checkbox"/> RUN <input type="checkbox"/> TXD <input type="checkbox"/> RXD <input checked="" type="checkbox"/>	Data receiving from controller

EXP2D/4D terminals	
Terminal	Function
BAT+	Battery positive pole
BAT-	Battery negative pole
VOUT+	13.8Vdc/0.2A output power positive pole. Connect to AUX + of the AC-MAX_CU Control Unit.

VOUT-	13.8Vdc/0.2A output power negative pole. Connect to AUX - of the AC-MAX_CU Control Unit.
AUX+	13.8Vdc/0.2A output power positive pole
AUX-	13.8Vdc/0.2A output power negative pole
VIN+	13.8Vdc input power positive pole. Connect to the output of the PWR2D / 4D to the positive pole.
VIN-	13.8Vdc input power negative pole. Connect to the output of the PWR2D / 4D to the negative pole.
A	RS485 input communication bus, line A. Connect to line A1 of the AC-MAX_CU Control Unit. (If there are RS485 fingerprint reader)
B	RS485 input communication bus, line B. Connect to line B1 of the AC-MAX_CU Control Unit. (If there are RS485 fingerprint reader)
<i>Note: Following terminals are replicated two/four times on the expander. The letter "x" in terminal name indicates door number (1-2 EXP2D) and (1-4 EXP4D).</i>	
VDRx+	13.8Vdc/1.0A output power positive pole
VDRx-	13.8Vdc/1.0A output power negative pole
TMLx+	13.8Vdc/0.2A output power positive pole
TMLx-	13.8Vdc/0.2A output power negative pole
Ax	RS485 output communication bus, line A (If there are RS485 fingerprint reader)
Bx	RS485 output communication bus, Line B (If there are RS485 fingerprint reader)
LCKx	Transistor (open collector) output door lock
BELLx	Transistor (open collector) output signal
DCx	Parametric input. Door Contact
DRx	Parametric input. Push Button



Specification EXP2D/4D

Parameter	Value EXP2D // EXP4D
Power supply voltage	13.8Vdc; +/- 100mV (backup battery connected) 11-15 Vdc (no backup battery)
Power supply current	Expander: 50mA Expander with maximal load at power outputs and maximal battery charging current Ref. 5223: 0,9: 3,5 A Ref. 5224: 0,9: 6,0A
VOOUT general purpose output power	13.8Vdc/0.2A; overload protection
AUX general purpose output power	13.8Vdc/0.2A; overload protection
VDR1-4 power outputs for doors	13.8Vdc/1.0A; overload protection
TML1-4 power outputs for readers	13.8Vdc/0.2A; overload protection
Battery charging current	Configurable: 0.3A; 0.6A
Battery cut-off voltage	Approx. 10.0V
Distance from central	Max. 1200m
Distance from reader	Max. 150m
Environmental class	Class I, indoor general conditions, temperature: +5°C to +40°C, relative humidity: 10 to 95% (no condensation)
Dimensions	80 x 80 mm
Weight	65 g
Certificates	CE UKCA

Information

Product	Description
EXP2D	I/O expander
EXP4D	I/O expander

CE DECLARATION OF CONFORMITY

Hereby, **FERMAX ELECTRONICA, S.A.U.**, declares that this KIT AG-MAX CONTROLLER FOR 2-4 DOORS Ref. 5223-5224, is in compliance with the essential requirements of Directive RED 2014/53/UE and Directive RoHS 2011/65/UE. See website www.fermax.com. **FERMAX** Avd. Tres Cruces, 133, 46017 Valencia, Spain.

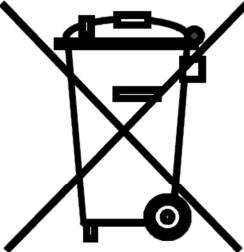

<https://www.fermax.com/intl/en/pro/documents/technical-documentation/DT-13-declarations-of-conformity.html>

BATTERI (Important notice)

This equipment contains a lithium button cell CR2032 3V 40mAH. This button cell must be removed by a qualified professional and taken to the proper disposal site.



WASTE ELECTRICAL AND ELECTRONIC EQUIPMENT – DIRECTIVE 2012/19/UE

 	<p>The device you have purchased is identified under Directive 2012/19/EU on waste electrical and electronic equipment.</p> <p>This symbol placed on a product or packaging indicates that the product should not be disposed of with other wastes as this may have a negative impact on the environment and health. The user is obliged to deliver equipment to the designated collection points of electric and electronic waste. For detailed information on recycling, contact your local authorities, waste disposal company or point of purchase. Separate collection and recycling of this type of waste contributes to the protection of the natural resources and is safe to health and the environment. Weight of the equipment is specified in the document.</p>
---	---

SISTEMA DE CONTROLO DE ACESSO AC-MAX

AC-MAX KITS 2/4 portas

Manual do instalador

PT

Cod. 970073EIPb

Versão do produto: 1.1

Versão firmware: 1.7. 2 ou mais recente

Versão do documento: Rev. A



Os manuais e o software v2.0 estão disponíveis [em www.fermax.com](http://www.fermax.com) ou através do código QR
(1) anexado.

(1)



INTRODUÇÃO

Os kits AC-MAX ref. 5223 e 5224 são compostos pelo seguinte material:

Ref. 5223 (95943c ou mais recente) KIT AC-MAX-CU 2 PORTAS.

- Caixa metálica BOX-IP15
- Fonte de alimentação PWR2D.
- Unidade de Controlador AC-MAX-CU.
- Expansor 2 portas. EXP2D.

Ref. 5224 (95944c o mais recente) KIT AC-MAX-CU 4 DOORS.

- Caixa metálica BOX-IP16
- Fonte de alimentação PWR4D.
- Unidade de Controlador AC-MAX-CU.
- Expansor 4 portas. A EXP4D.

Características (EXP2D/EXP4D)

- Distribuição de fornecimento de power para 2/4 portas
- 4/8 entradas NO/NC
- 4/8 saídas de transistor 12Vdc/1.0A
- 2/4 saídas de potência 12Vdc/1.0A
- 2/4 saídas de potência 12Vdc/0.2A
- Interface RS485 para comunicação com controlador e leitores
- Proteção contra a descarga total da bateria
- Comunicação do estado da fonte de alimentação dos controladores de acesso
- Carregamento de bateria com corrente de 0.3A ou 0.6A
- Alimentação de 13,8Vdc

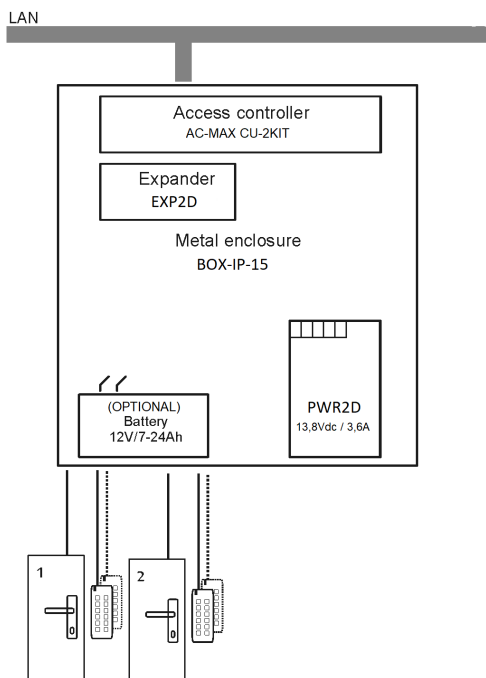


Fig. 1- KIT AC-MAX 2 PORTAS WG

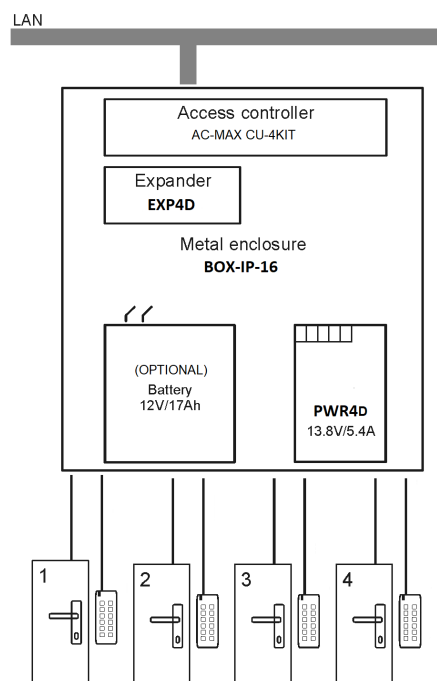


Fig. 2- KIT AC-MAX 4 PORTAS WG

O KIT AC-MAX 2 PORTAS (Fig. 1) permite:

- 2 portas com 2 leitores Wiegand (1 leitor de entrada wiegand, por porta)
- 2 portas com 4 leitores Wiegand (1 leitor de entrada wiegand e 1 leitor de saída wiegand, por porta)
- 2 portas com 2 leitores de impressões digitais (RS485) (1 leitor de impressões digitais (RS485) entrada, por porta)
- 2 portas com 4 leitores de impressões digitais (RS485) (1 leitor de impressões digitais (RS485) e 1 pegada de saída do leitor, por porta)

O KIT AC-MAX 4 PORTAS (Fig. 2) permite:

- 4 portas com 4 leitores Wiegand (1 leitor de entrada wiegand, por porta)
- 4 portas com 4 leitores de impressões digitais (RS485) (1 leitor de impressões digitais (RS485) entrada, por porta)
- 4 portas com 8 leitores de impressões digitais (RS485) (1 leitor de impressões digitais (RS485) e 1 leitor de impressão digital por porta)

INSTALLATION.

É necessário ligar a potência dos kits. Veja exemplos com leitores de Wiegand e leitores de impressões digitais RS485. * Estes leitores alimentam-se diretamente da fonte de alimentação do kit, if consumir mais de 100mA individualmente.

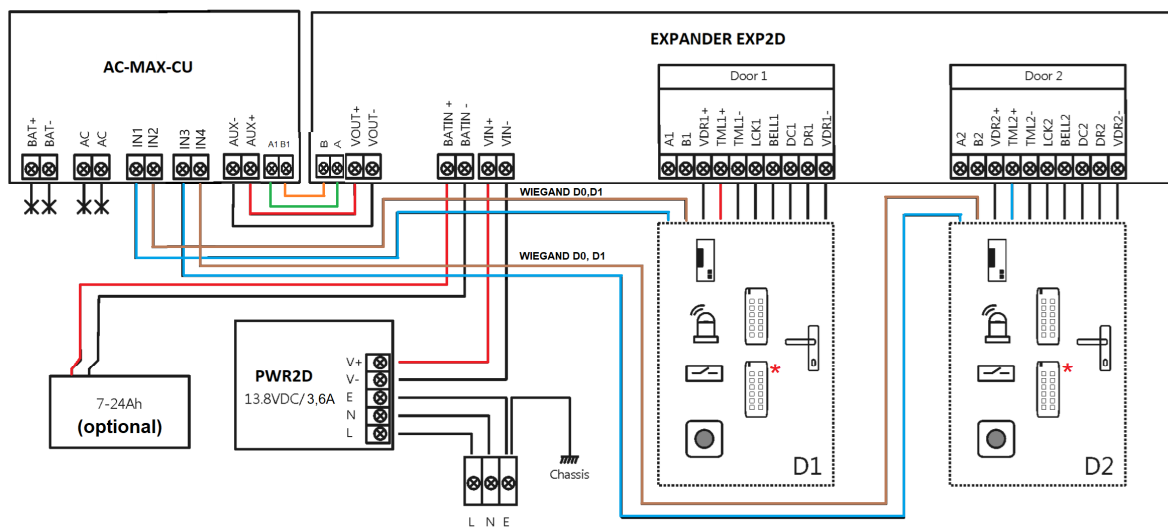


Fig.3 Diagrama de alimentação do expansor e da unidade de controlo AC-MAX com leitores Wiegand (kit ref.5223).

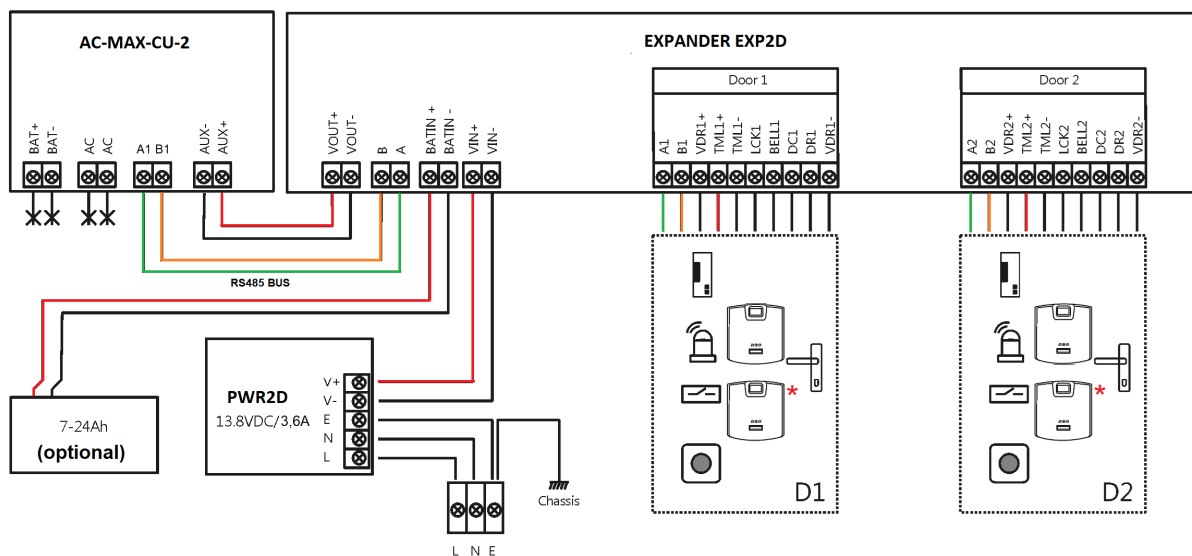


Fig.4 Diagrama de alimentação do expander e da unidade de controlo AC-MAX com leitores de impressões digitais RS485 (kit ref.5223).

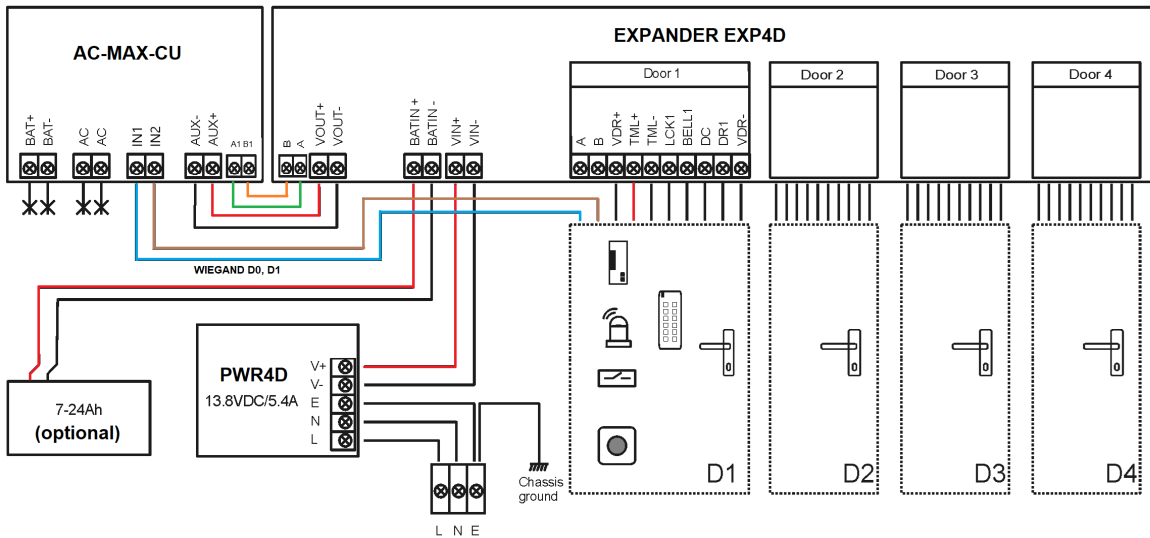


Fig.5 Diagrama de alimentação do expander e da unidade de controlo AC-MAX com leitores Wiegand (kit ref.5224).

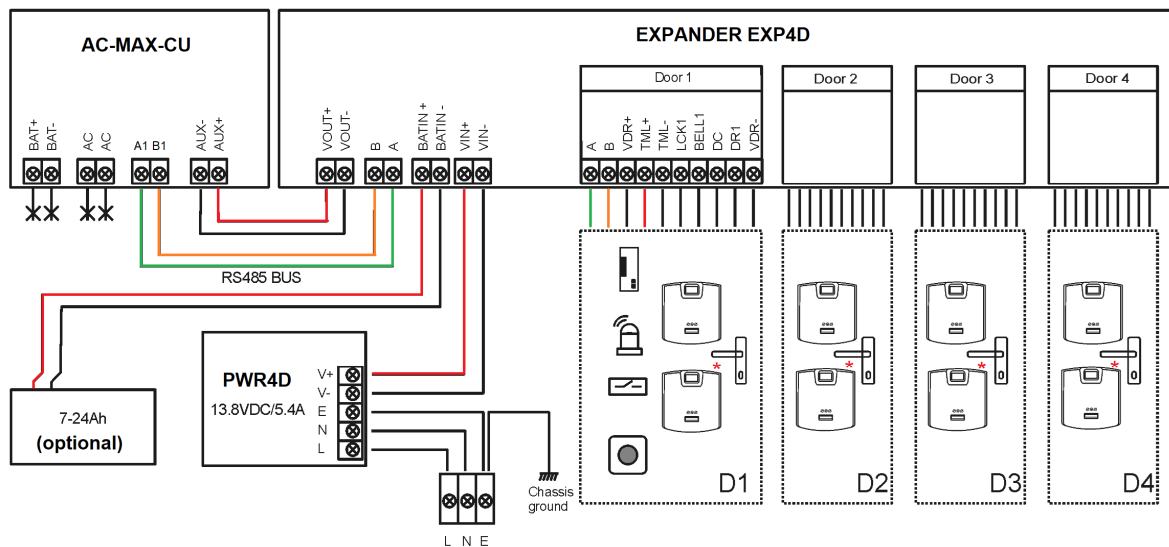


Fig.6 Diagrama de alimentação do expander e da unidade de controlo AC-MAX com leitores de impressões digitais RS485 (kit ref.5224). * Estes leitores de impressões digitais alimentam-se diretamente da fonte de alimentação do kit.

SISTEMA DE CONTROLO DE ACESSO AC-MAX

AC-MAX_CU Cotroller Unidade 2/4 portas

Manual do instalador

PT

*Cod. 970073EIPb**Versão do produto: 1.1**Versão firmware: 1.7.2 ou mais recente**Versão do documento: Rev. A*

INTRODUÇÃO

AC-MAX é um módulo eletrónico utilizado no sistema AC-MAX que pode funcionar como Unidade de Controlador de Acesso.

CONFIGURAÇÃO

Para utilizar o AC-MAX_CU no sistema de controlo de acesso, são necessários dois passos de configuração:

- Configuração de baixo nível e configuração de alto nível utilizando o software.

A configuração de baixo nível permite adaptar o módulo eletrónico AC-MAX em termos de endereço IP, entradas, saídas e outros parâmetros que afetam as propriedades do software AC-MAX e a lógica do sistema. A configuração de baixo nível é executada quando a Unidade de Controlo é colocada no modo de serviço.

Nota: É aconselhável efetuar uma configuração de baixo nível antes de ligar a Unidade de Controlo à rede do computador.

A configuração de alto nível permite-lhe configurar regras de controlo de acesso, automação de edifícios e outros elementos da lógica do sistema AC-MAX. A configuração de alto nível é executada após a configuração de baixo nível quando a Unidade de Controlo está em modo de funcionamento normal. A configuração de alto nível também requer a instalação do serviço de comunicação incluído no AC-MAX LT instalado ou com o software AC-MAX CS se quisermos trabalhar com AC-MAX ST.

ENDEREÇO IP

A comunicação entre a Unidade controladora e o PC é conduzida exclusivamente pela rede IP Ethernet. No firmware 1.7.2 e nos parâmetros mais recentes estes podem ser alterados em baixo nível através do software v2.0. O endereço IP predefinido da Unidade de Controlo é de 192.168.0.213 e pode ser alterado com o software AC-MAX LT/ST a partir da configuração de baixo nível.

CHAVE DE COMUNICAÇÃO

A comunicação entre a Unidade Central AC-MAX e o PC é encriptada por meio de communication key. O novo dispositivo de fábrica tem uma chave **1234** predefinida que pode ser alterada em AC-MAX **LT/ST** clicando à direita na tecla de comunicação controlador->*Definir a tecla de comunicação*. Quando a chave de comunicação é desconhecida ou perdida, pode ser eliminada durante o procedimento de reposição da memória, que restaura a chave de comunicação padrão (vazia) e outras definições predefinidas do Controlador AC-MAX_CU.

Ao registar a Unidade de Controlo na base de dados AC-MAX, é necessário introduzir o seu endereço IP e, em seguida, a chave de comunicação (Unidade de Controlo->*Comandos* -> *Definir a chave de comunicação*).

Nota: A chave de comunicação é constituída apenas por dígitos HEX (0-9, A, B, C, D, E, F) e, em caso de perda, não pode ser restaurada quer do circuito da Unidade de Controlo, quer da cópia de segurança do ficheiro de configuração guardado no disco. Recomenda-se fazer uma cópia de reserva da chave de comunicação num local seguro.

CONFIGURAÇÃO DE BAIXO NÍVEL

A configuração de baixo nível é necessária para definir os parâmetros do circuito AC-MAX_CU e deve ser executada após a inscrição da Unidade de Controlo AC-MAX_CU no software AC-MAX LT/ST. Durante a primeira configuração de baixo nível, o próprio endereço IP e a chave de comunicação estão configurados. A programação de outros parâmetros depende dos requisitos de cada cenário de instalação e não é obrigatória.

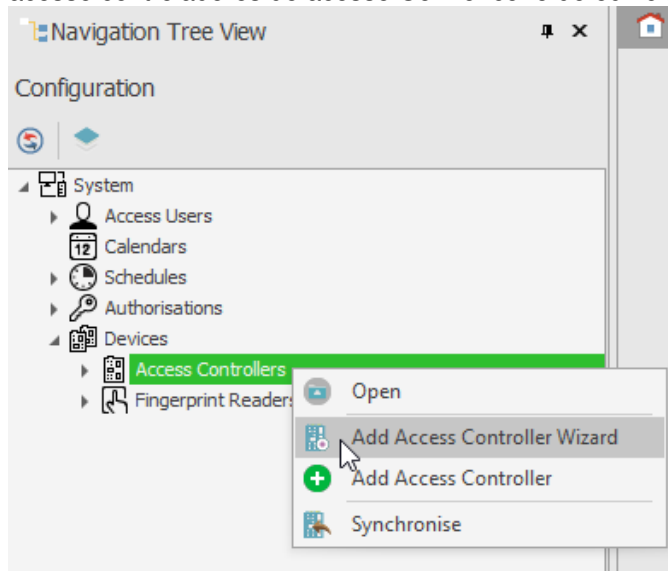
Procedimento de configuração de baixo nível (firmware 1.7.2 ou superior).

É necessário software AC-MAX LT/ST v2.0:

A configuração preliminar inclui a definição dos parâmetros de rede do seu computador de acordo com as definições predefinidos da Unidade de Controlo ac-MAX_CU. O endereço IP do computador deve estar na mesma sub-rede, ou seja, 192.168.0.xxx.

Também a criação de bases de dados com software AC-MAX LT ou ST(v2.0), configuração de serviços de comunicação, deteção de controladores. Todos estes passos são explicados no documento **AC-MAX LT ou ST v2.0 Quick Start Guide**. Os expansores EXP devem ser detetados no autocarro RS-485 após a ligação do ac-MAX_CU.

1. Selecione na árvore de navegação sob configuração clique direito no controlador de acesso controladores de acesso Com o ícone do edifício.

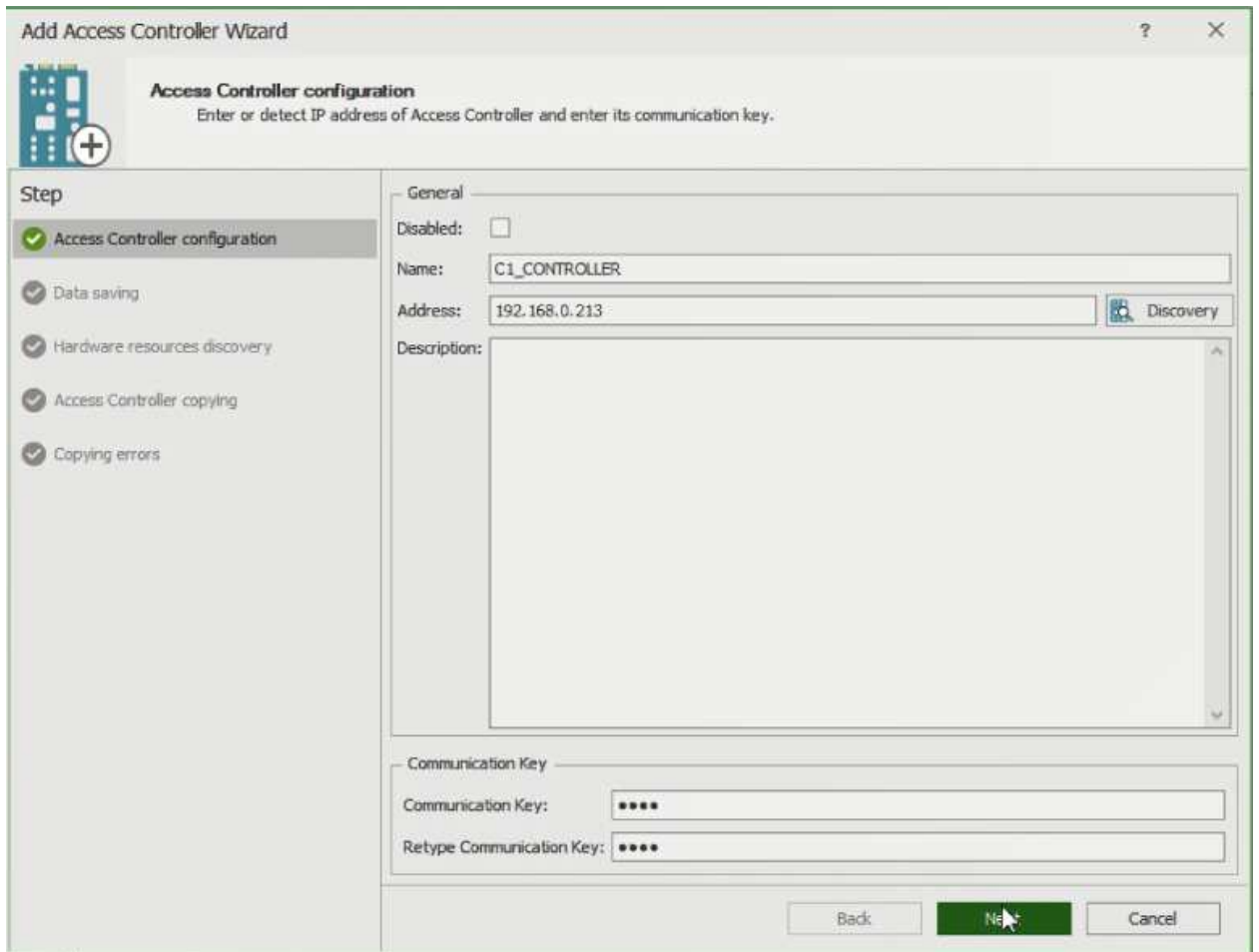


2. Introduza os parâmetros de comunicação predefinidos da fábrica, incluindo o endereço IP e a senha de comunicação.

Predefinição:

Endereço IP = 192.168.0.213

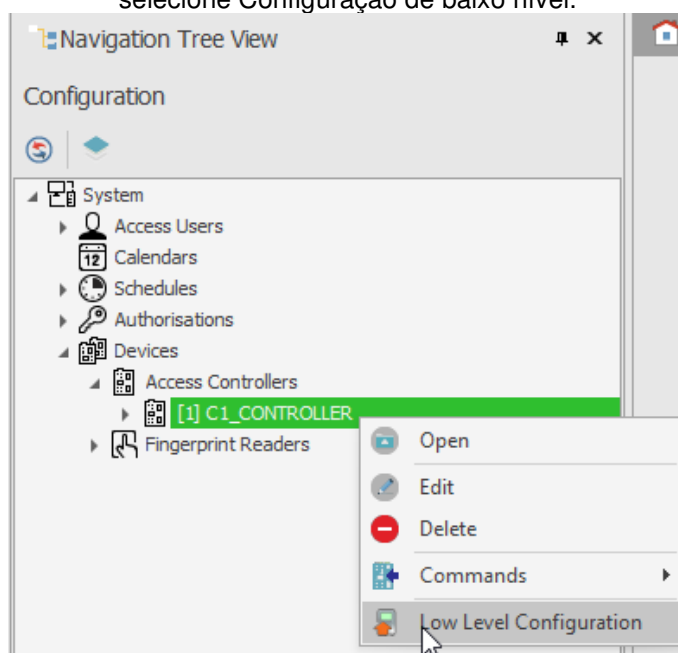
Senha de comunicação = 1234



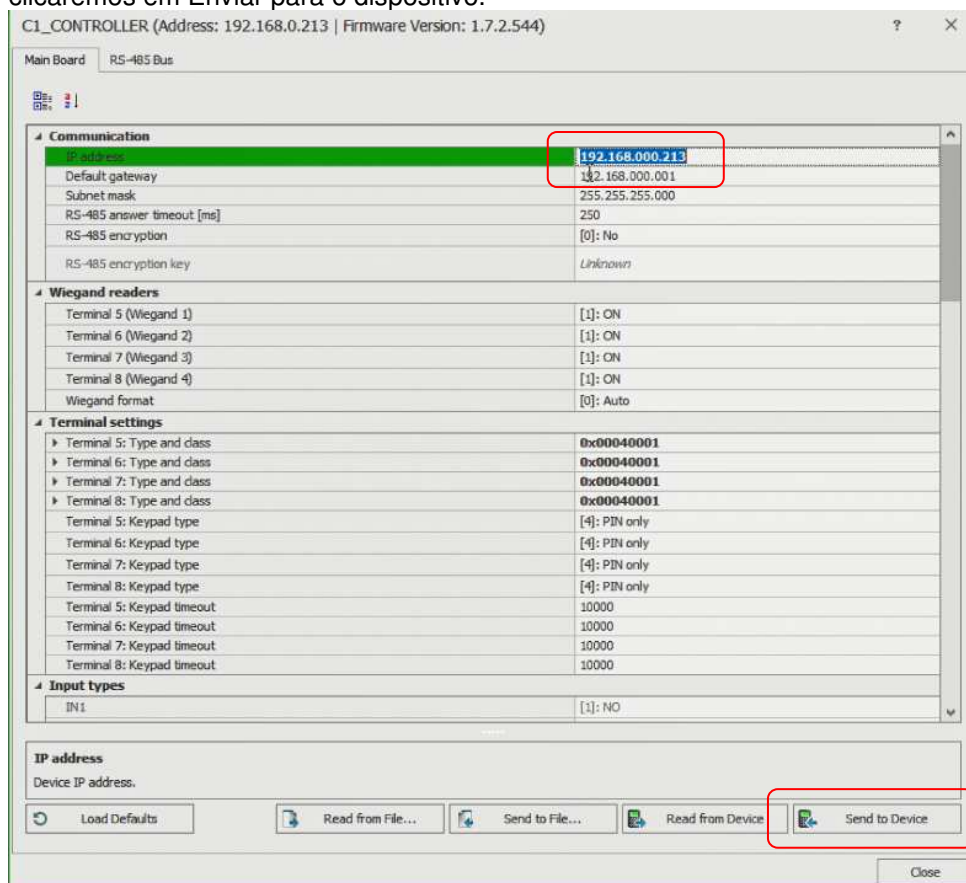
Clique em Seguinte e executar hardware de descoberta e acabamento de recursos de hardware.

NOTA: Se não souber o atual IP do seu controlador ou a sua chave de comunicação, pode redefinir a memória da Unidade de Controlo para padrão de fábrica.

1. Clique com o botão direito na Unidade de Controlo que acabamos de adicionar e selecione Configuração de baixo nível.



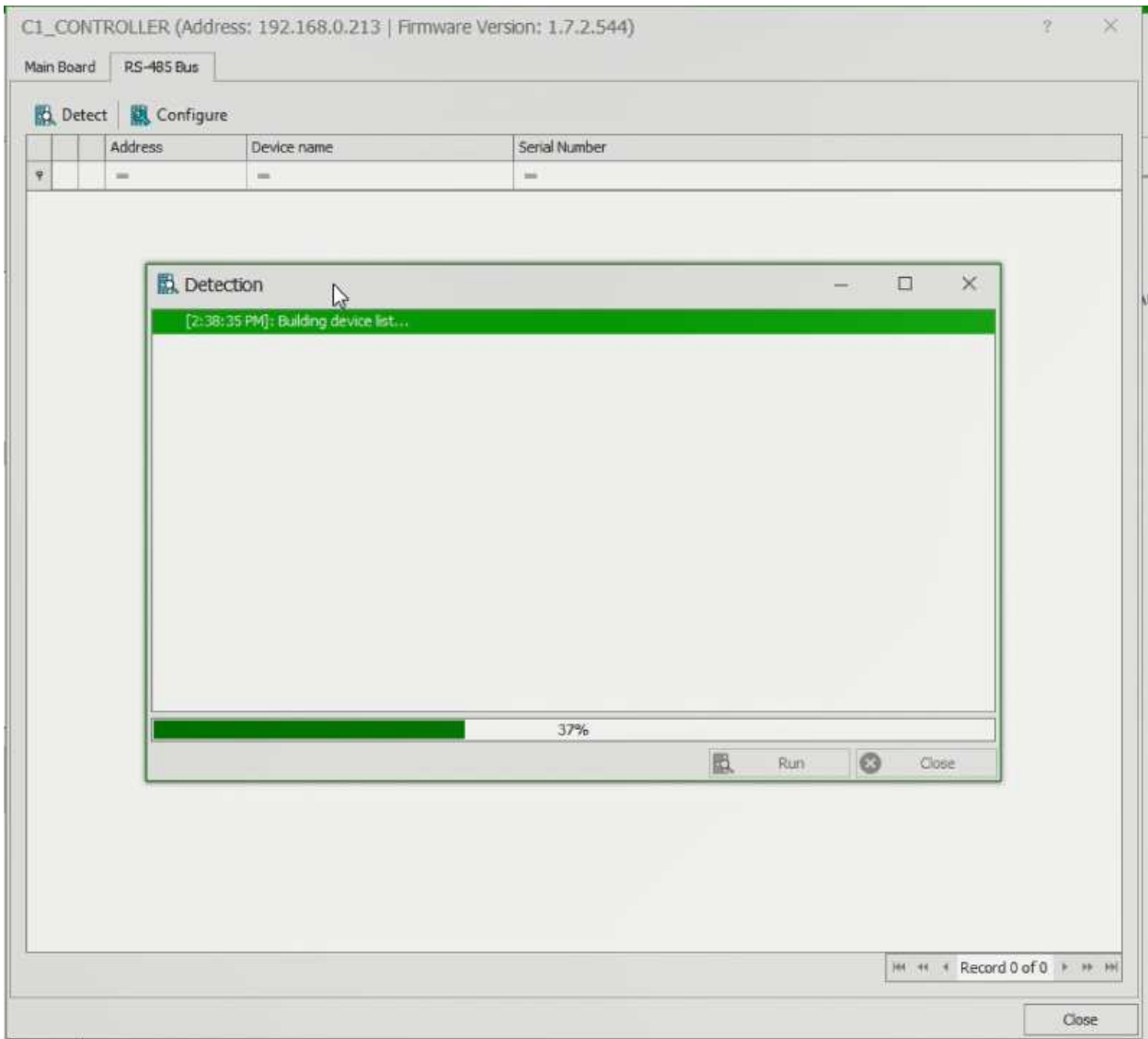
2. Configuraremos a Unidade de Controlo dos novos parâmetros ip address e programaremos os outros parâmetros conforme necessário e quando terminarmos clicaremos em Enviar para o dispositivo.



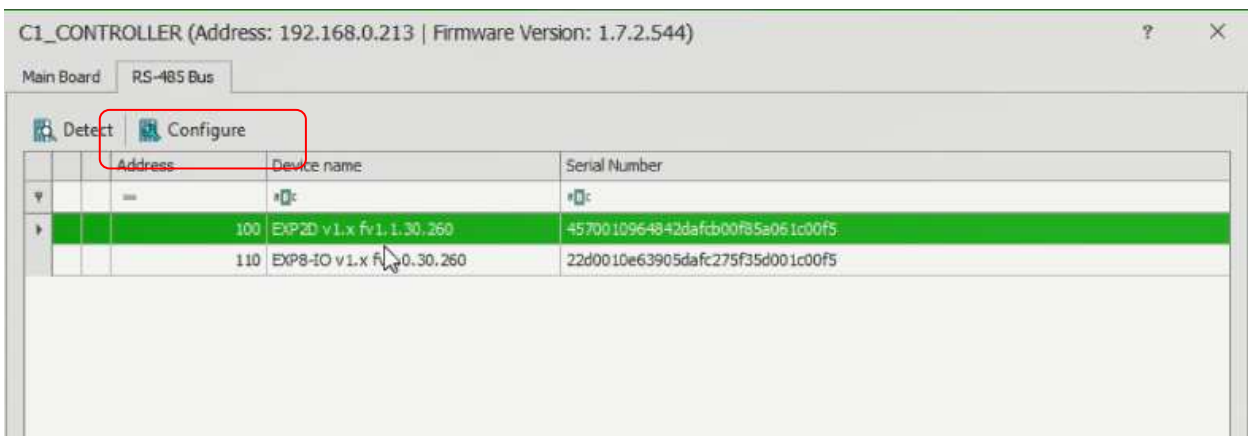
3. Em seguida, vá para a conta de ônibus RS-485.



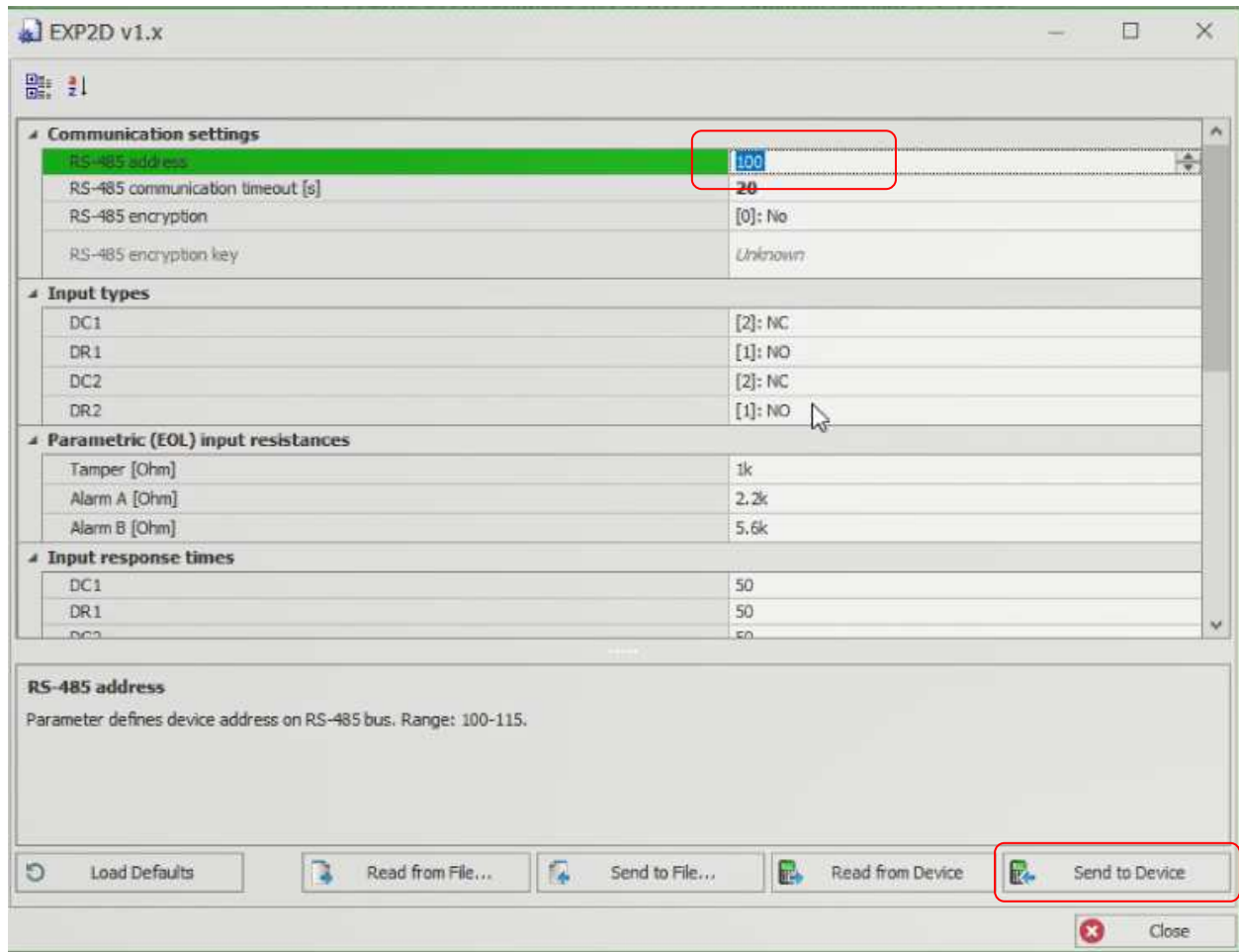
E irá detetar todos os dispositivos ligados no BUS A1, B1 da unidade de Controlo.



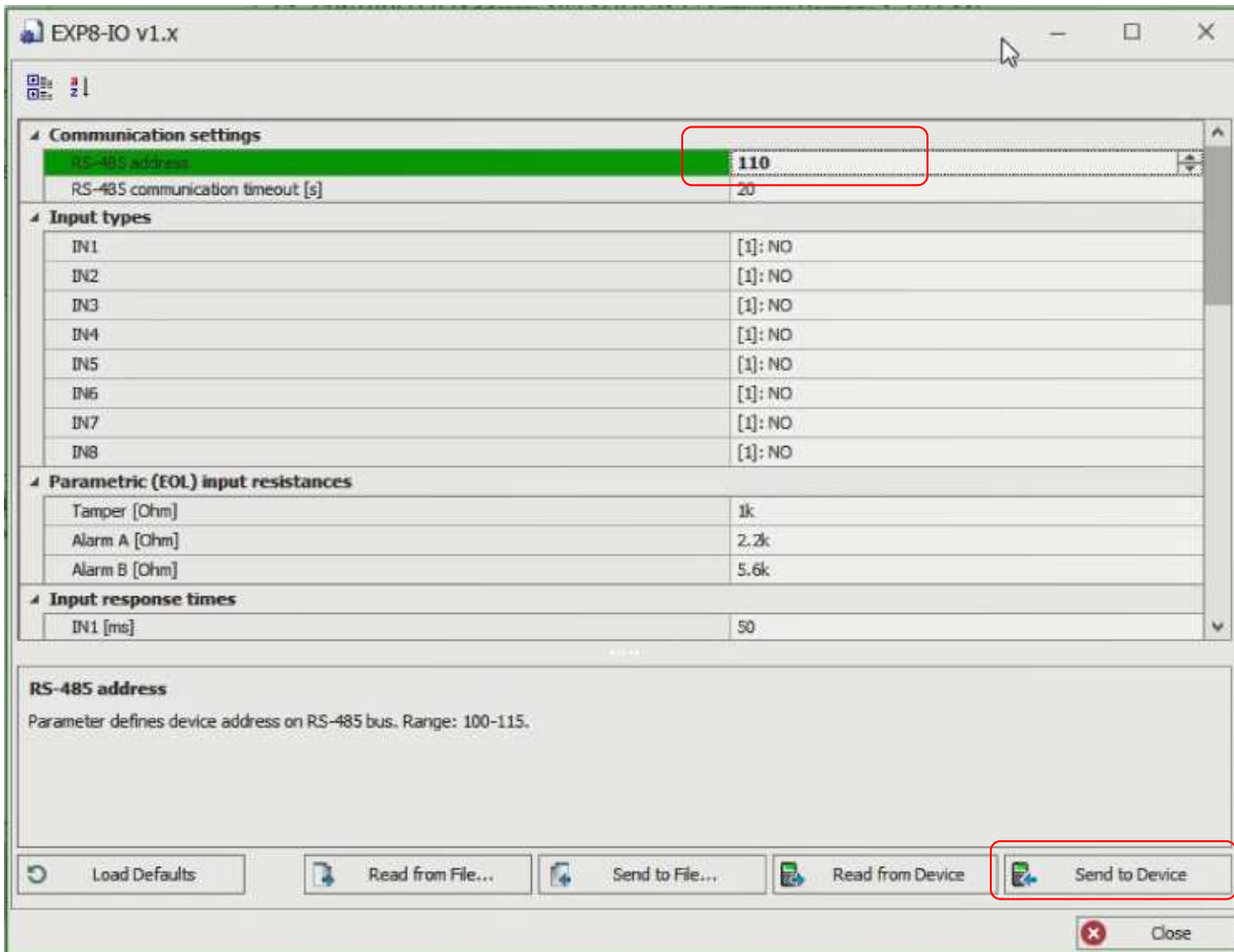
Assim que a janela estiver fechada, veremos os dispositivos detetados e poderemos configurá-los em baixo nível. Tanto o endereço RS-485 como as entradas e utposições necessárias.



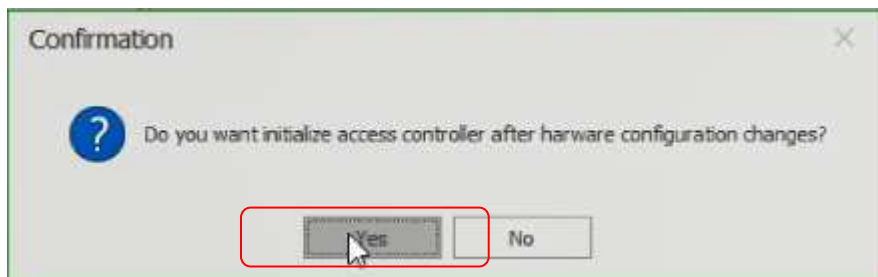
Isto será possível se, por exemplo, o EXP2D/4D tiver uma ponte colocada entre os pinos MEM. Se não o fizerem, não permitirá configurar estes dispositivos em baixo nível.



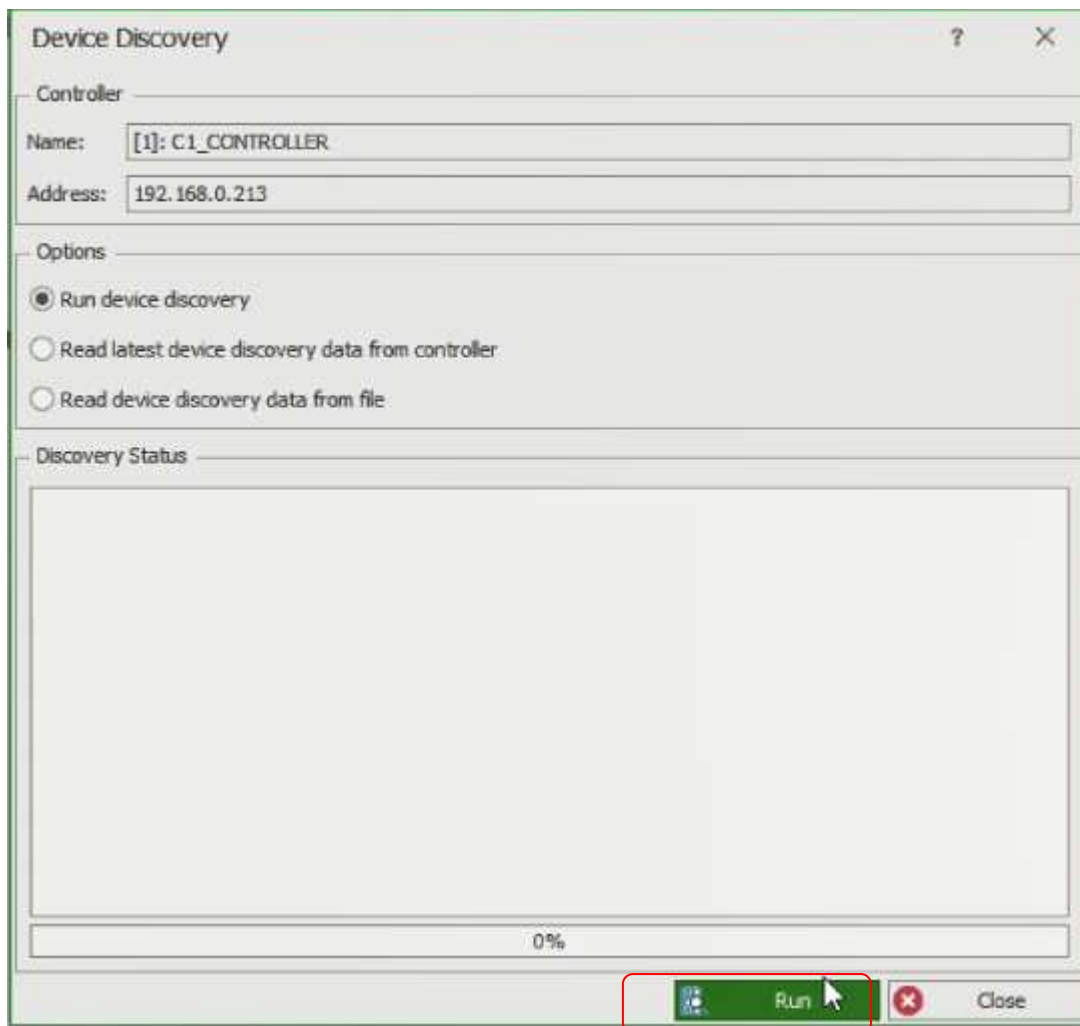
No caso do EXP8I/O devem ter um ponte entre os pinos de JP7. Se este expansor já tiver saltadores que configuram o endereço, mesmo que seja alterado a partir do software, o endereço estabelecido pelos jumpers permanecerá o mesmo. Se pretender fazer a configuração a partir do software, tem de deixar apenas a ponte JP7 para poder entrar em configuração de baixo nível e definir o endereço RS-485 desejado através da rede.



3. Ao fechar, perguntar-nos-ão se queremos inicializar o dispositivo, diremos sim.



Clique em Executar e quando terminar, clique em Fechar.

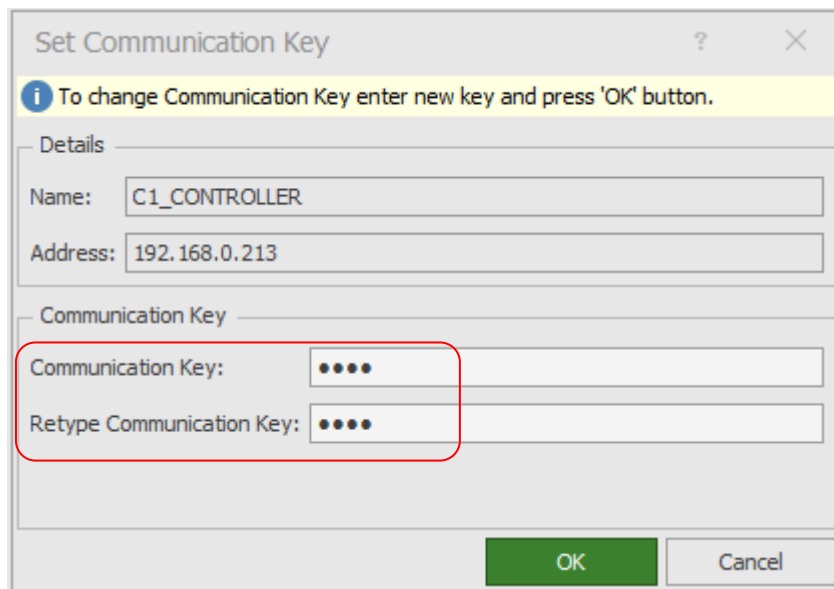
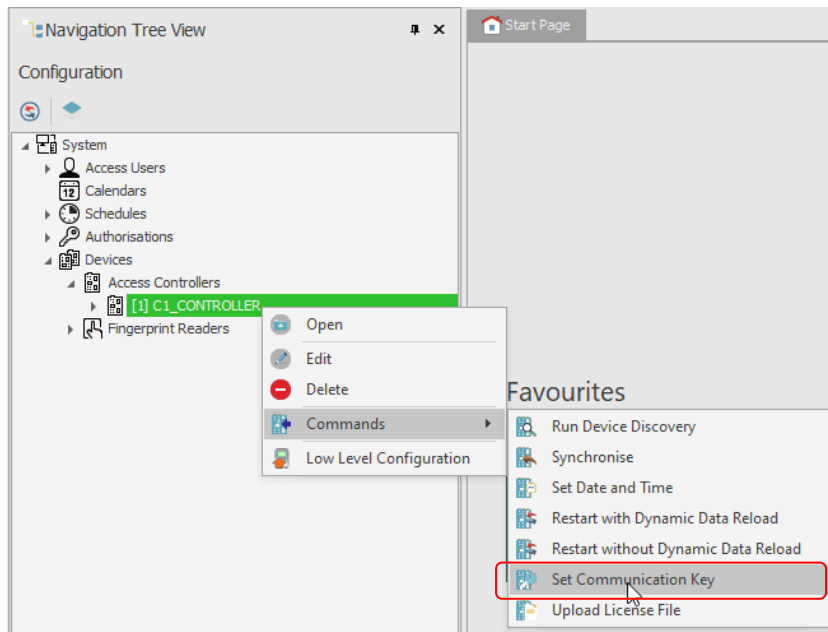


RESET DA MEMÓRIA

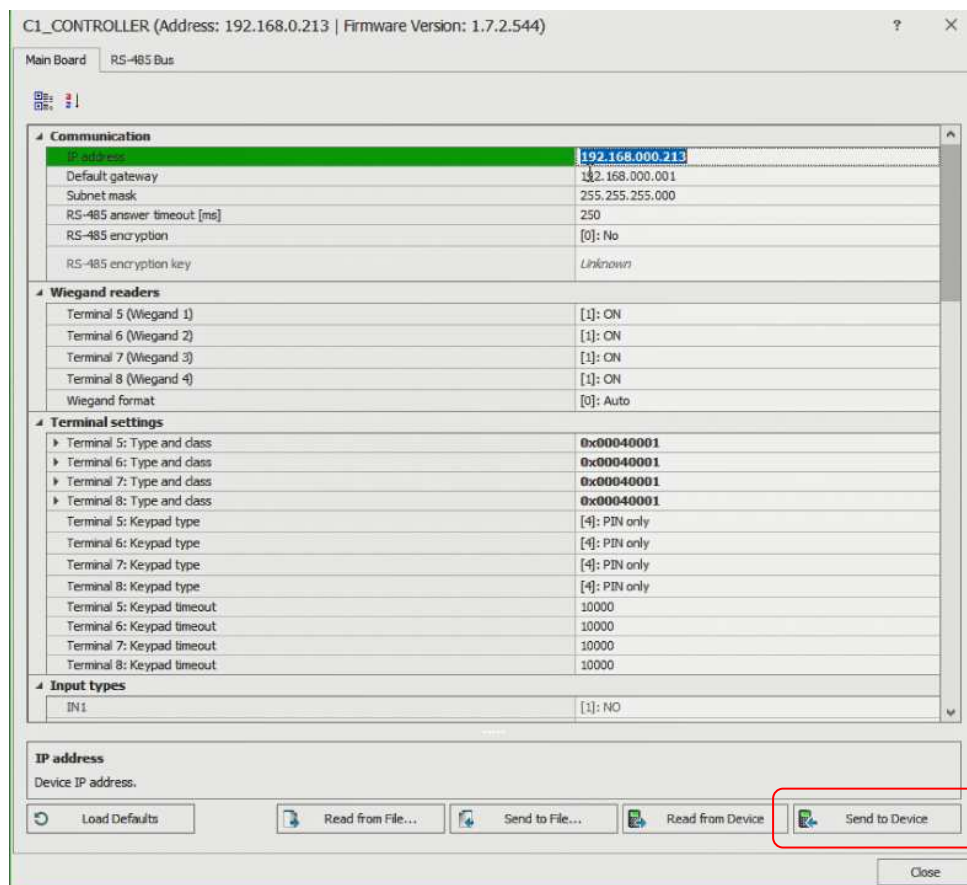
O procedimento de reposição da memória apaga todas as definições de configuração low level c, incluindo communication key (nenhuma) e IP predefinido umdress da Unidade do Controlador (192.168.0.213).

Procedimento de reposição da memória:

1. Retire a alimentação.
2. Linhas curtas de CLK e IN4.
3. Restaurar a alimentação (todos os LED piscarão) e aguarde min. 6s.
4. Remover a ligação entre as linhas CLK e IN4 (os LEDs param de piscar, o LED2 está ligado).
5. Aguarde (aprox. 1,5 min) até ao momento em que o LED5+LED6+LED7+LED8 piscará o que indica que a memória foi restaurada para os predefinidos.
6. Retire e ligue novamente a alimentação.
7. Uma vez que a memória tenha sido restaurada aos seus valores predefinidos, é necessário efetuar uma configuração de baixo nível e restabelecer uma nova chave de comunicação (por exemplo, 1234).
8. AC-MAX LT/ST-Right-Click na tecla de comunicação commands-Set do controlador. Introduza duas vezes a mesma senha 1234, 1234 e verifique.



9.Em seguida, clique ok. E reconfigure o nível baixo para enviar as mesas novamente.



ATUALIZAÇÃO DE FIRMWARE

O novo firmware pode ser carregado para a Unidade Central utilizando o programa AC-MAX HW e selecionando *Tools -> Update firmware, make a backup of low level configuration and save the settings to file* as firmware upgrade normalmente restaura as definições padrão da fábrica e apaga communication key.

1. Tele firmware processo de upgrade. Durante este processo, que normalmente demora 10, o LED2 está ligado enquanto o LED3 está a piscar.
2. Uma vez terminada a atualização, a Unidade Central volta a ser service mode (LED3 está desligado, o LED2 está ligado).
3. Executar o programa de utilidade AC-MAX HW e fazer low level configuration ou restaurar o anterior a partir de cópia de segurança.
4. Uma vez concluída a configuração, reinicie a Unidade de Controlo e execute o programa AC-MAX LT/ST para registar a Unidade de Controlo na base de dados AC-MAX.

Nota: Durante o processo de atualização do firmware, é necessário garantir uma alimentação contínua e estável para o módulo AC-MAX. A falha de alimentação pode resultar na reparação do dispositivo pelo serviço AC-MAX.

FORNECIMENTO DE ENERGIA

O módulo AC-MAX requer que seja fornecido a partir de 12Vdc.

ÔNIBUS RS485

Todos os módulos ou dispositivos ligados ao autocarro AC-MAX RS485 devem ter o endereço único definido na gama 100-115. Todas as fontes de alimentação utilizadas para fornecer módulos e dispositivos ligados ao mesmo autocarro RS485 devem ser ligadas por um fio dedicado (separado) de qualquer diâmetro e opcionalmente, ligados à terra em qualquer ponto arbitrário selecionado.

AC-MAX_CU VISTA DO MÓDULO ELETRÓNICO

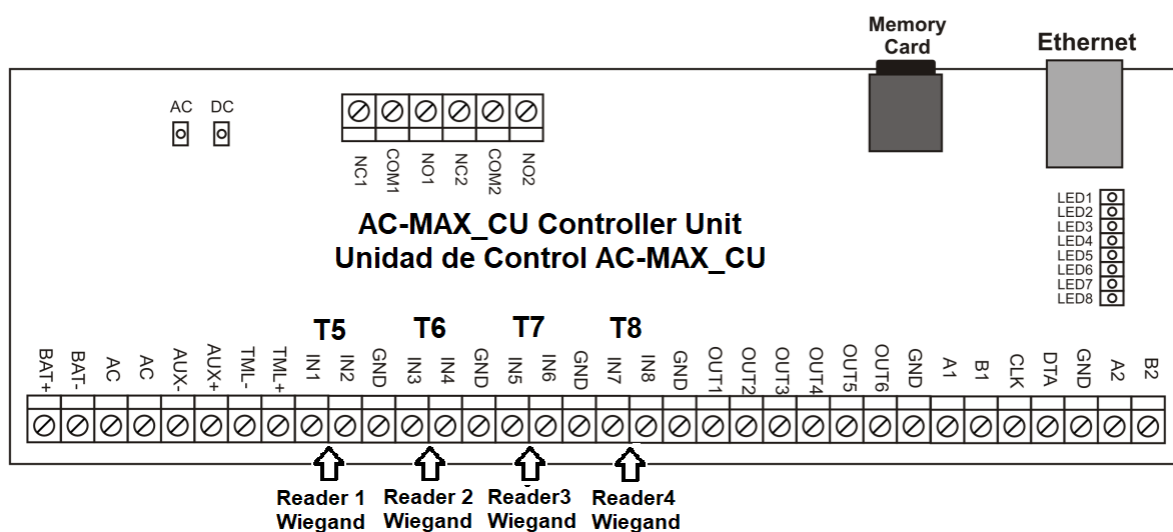


Fig. 8 AC-MAX_CU vista de placa.

Quadro 1: Ac-MAX_CU Terminais de Ligação			
Terminal	Descrição	Terminal	Descrição
NC1	Contacto REL1/NC	IN5	ENTRADA IN5 WG D0
COM1	REL1/ COMMEM CONTACTO	IN6	ENTRADA IN6 WG D1
NO1	REL1/NO contacto	Rio GND	Terreno de sinal
NC2	REL2/NO contacto	IN7	ENTRADA IN7 WG D0
COM2	REL2/COMMEM CONTACTO	IN8	ENTRADA IN8 WG D1
NO2	REL2/NO contacto	Rio GND	Terreno de sinal
BAT+	x FUNÇÃO NO	OUT1	Saída do transistor OUT1
O BAT...	x FUNÇÃO NO	OUT2	Saída do transistor OUT2
AC	x FUNÇÃO NO	OUT3	Saída do transistor OUT3
AC	x FUNÇÃO NO	OUT4	Saída do transistor OUT4
AUX-	Entrada de fornecimentode12V dc/1A, menos nó (EXP_VOUT-)	OUT5	Saída do transistor OUT5
AUX+	12Vdc/1A fornecimento input, mais nó (EXP_VOUT+)	OUT6	Saída do transistor OUT6
TML-	12Vdc/0.2A saída de fornecimento, menos nó	Rio GND	Terreno de sinal

TML+	12Vdc/0.2A saída de fornecimento, mais nó	A1	RS485(1)/ Linha A de EXP2D/EXP4D se existirem impressões digitais dos leitores.
IN1	Entrada IN1 WG D0	B1	RS485(1)/ Linha B de EXP2D/EXP4D se existirem leitores de impressões digitais.
IN2	Entrada IN2 WG D1	CLK	Saída transístor
Rio GND	Terreno de sinal	DTA	Saída transístor
IN3	ENTRADA IN3 WG D0	Rio GND	Terreno de sinal
IN4	ENTRADA IN4 WG D1	A2	x FUNÇÃO NO
Rio GND	Terreno de sinal	B2	x FUNÇÃO NO

Quadro 2: LeDs de alimentação

LED	Função
AC	Fornecimento vac disponível
DC	Produção de 12Vdc disponível

Quadro 3: LeDs de estado

	Função em normal mode	Função em service mode
LED1	Mode normal	Nenhum.
LED2	Nenhum.	Serviço mode
LED3	Piscar: Erro de onfiguração baixo level c ON: Erro de onfiguração de evel celevado	não usado
LED4	Sem cartão de memória/ Erro do cartão de memória	Erro desconhecido
LED5	Erro de registo de eventos	Erro de endereço IP
LED6	Erro de licença	Erro do cartão de memória
LED7	Não usado	Não usado
LED8	Piscar: Funcionamento adequado no modo normal	Piscar: Funcionamento adequado em service mode ON: Erro do bootloader

Quadro 4: Especificação Técnica

Tensão de fornecimento	11.5Vdc-15Vdc, nominal 12Vdc,
Bateria de reserva	13.8Vdc/7Ah, carregamento atual de 300mA
Consumo corrente	100 mA para 18Vac (sem cargas em AUX/TML)
Entradas	Oito entradas, electricamente tendenciosas para +12Vdc via resistência 5.6kΩ
Saídas de retransmissão	Duas saídas de retransmissão com um único contacto NO/NC 30Vac-dc/1.5A avaliado
Saídas transístor	Seis saídas de transístor de coletor aberto, 15Vdc/150mA avaliados. Max. Total de corrente afunda por todas as saídas até 3A dc.
Saídas de fornecimento de energia	12Vdc/0.2A (TML)
Portas RS485	Duas portas de comunicação RS485

Porta Ethernet	Porta de comunicação 10BASE-T 10/100Mb
Comprimentos de arame	1200m para RS485 150m para Wiegand e AC-MAX CLK/DTA
Classe ambiental (ac. à EN 50131-1)	Classe I, condições gerais interiores, temperatura: +5°C a +40°C, humidade relativa: 10 a 95% (sem condensação)
Dimensões H x W x D	72 x 175 x 30 mm
Peso	aprox. 200g
Certificações	CE

DIAGRAMAS DE INSTALAÇÃO

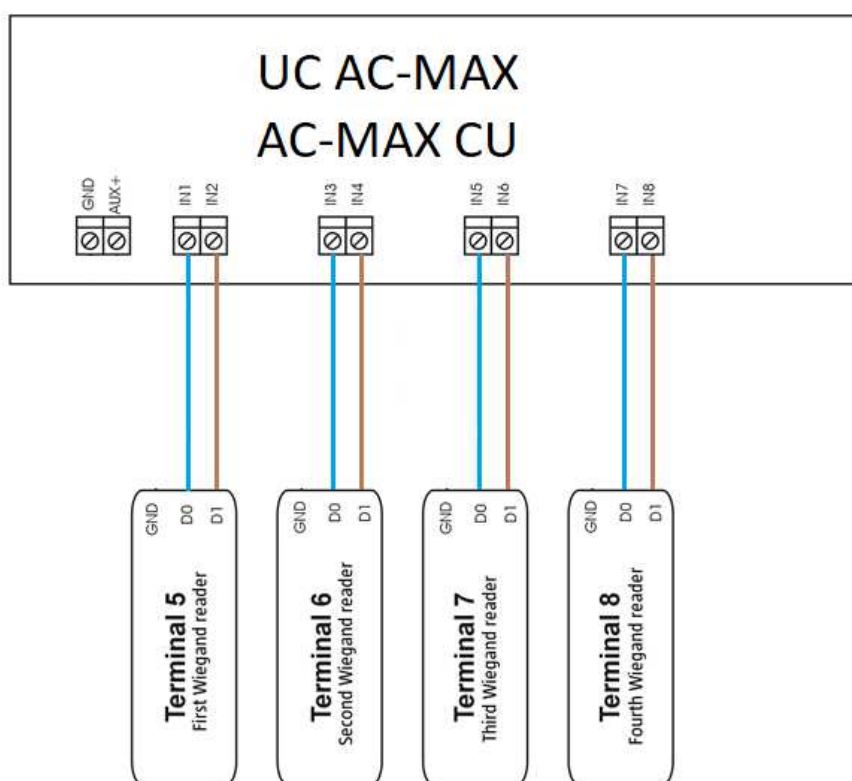


Fig. 9 Ligar os leitores wiegand à placa AC-MAX.

SISTEMA DE CONTROLO DE ACESSO AC-MAX

EXP2D (Kit 5223) / EXP4D (kit 5224) Expansor de I/O

Manual do instalador

PT

*Cod. 970073EIPb**Versão do produto: 1.1**Versão firmware: 1.1. 30. 260**Versão do documento: Rev. A*

Introdução

EXP2D/4D é um expensor de I/O dedicado a controlar duas portas com leitores AC-MAX (RS485) no sistema AC-MAX. Adicionalmente, o expensor funciona como distribuidor de alimentação de 12Vdc e autocarro RS485. Para cada porta o EXP2D/4D oferece duas/quatro entradas, duas/quatro saídas, interface RS485, alimentação principal 1.0A e alimentação auxiliar de 0,2A. Todas as saídas do expensor estão protegidas contra sobrecargas. O EXP2D/4D é fornecido a partir da mesma PSU de 13,8Vdc que o access central, leitores e outros dispositivos relacionados com a porta e oferece corrente de 1.2A por porta. O expensor funciona com bateria de reserva que, dependendo de requisitos específicos, pode ser carregado com corrente de 0,3A ou 0,6A. O expensor está equipado com blocos terminais amovíveis que facilitam as ligações elétricas durante a instalação e manutenção. EXP2D/4D também pode ser usado com leitores wiegand e, em seguida, esses leitores devem ser ligados aos terminais centrais D0 e D1 para inserir INn, INn+1. As entradas e saídas do expensor podem ser configuradas para quaisquer funções e utilizadas para fins não relacionados com o controlo da porta. O EXP2D/4D é oferecido individualmente como módulo eletrónico ou como componente do AC-MAX-CU-2/4-KIT que inclui adicionalmente AC-MAX-CU-2/4 central de acesso, unidade de alimentação PWR2D/4 e caixa metálica BOX-IP-15/16.

Características (EXP2D/EXP4D)

3. Distribuição de fornecimento de ower para 2/4 portas
4. 4/8 entradas NO/NC
5. 4/8 saídas de transistor 12Vdc/1.0A
6. 2/4 saídas de potência 12Vdc/1.0A
7. 2/4 saídas de potência 12Vdc/0.2A
8. Interface RS485 para comunicação com leitores centrais e de impressões digitais
9. Proteção contra a descarga total da bateria
10. Comunicação do estado de fornecimento de energia para aceder ao centrode s
11. Carregamento de bateria com corrente de 0.3A ou 0.6A
12. Alimentação de 13,8Vdc

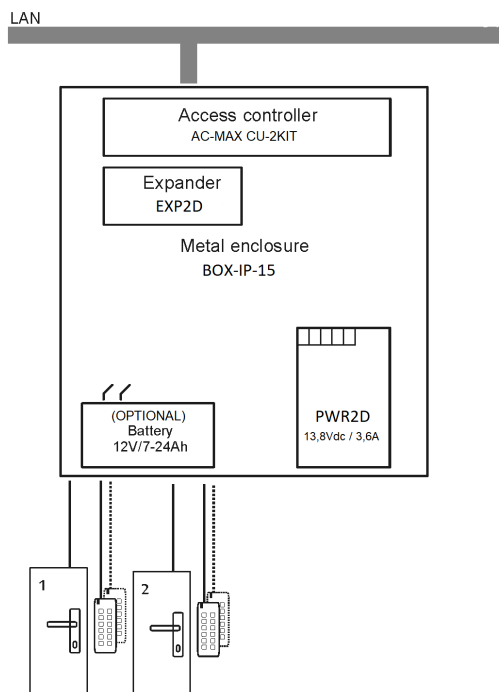


Fig. 10 KIT AC-MAX 2 WG PORTAS

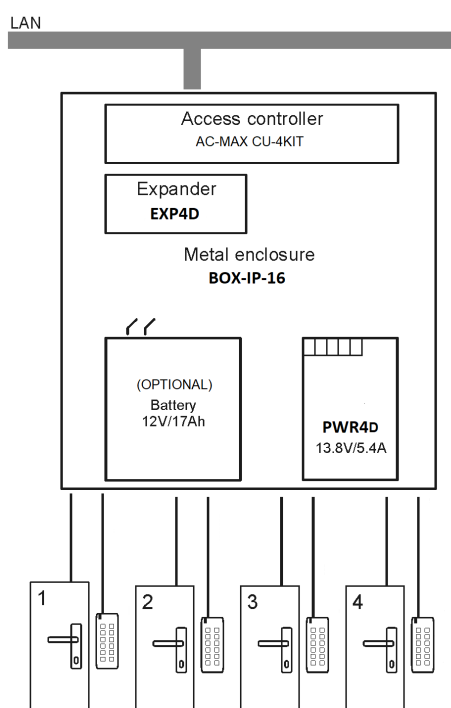


Fig. 11 KIT AC-MAX 4 PORTAS WG

O KIT AC-MAX 2 PORTAS (Fig. 10)permite:

- 2 portas com 2 leitores Wiegand (1 leitor de entrada wiegand, por porta)
- 2 portas com 4 leitores Wiegand (1 leitor de entrada wiegand e 1 leitor de saída wiegand, por porta)
- 2 portas com 2 leitores de impressões digitais (RS485) (1 leitor de impressões digitais (RS485) entrada, por porta)
- 2 portas com 4 leitores de impressões digitais (RS485) (1 leitor de impressões digitais (RS485) e 1 pegada de saída do leitor, por porta)

O KIT AC-MAX 4 PORTAS (Fig. 11)permite:

- 4 portas com 4 leitores Wiegand (1 leitor de entrada wiegand, por porta)
- 4 portas com 4 leitores de impressões digitais (RS485) (1 leitor de impressões digitais (RS485) entrada, por porta)
- 4 portas com 8 leitores de impressões digitais (RS485) (1 leitor de impressões digitais (RS485) e 1 leitor de impressão digital por porta)

Fornecimento de energia

Recomenda-se que a unidade de alimentação PWR2D/4D(AC-MAX)forneça uma fonte de alimentação de 13,8Vdc ao expansor EXP2D/4D. No entanto, é possível utilizar outros tiposde alimentação se oferecer uma tensão adequada e parâmetros de corrente adequados. Devido à corrente relativamente elevada entre o expansor e a alimentação,todas as ligações devem ser efetuadas utilizando cabos possivelmente curtos com secções transversais adequadas. PWRxD série PWRs(AC-MAX)são oferecidos com dois cabos 30cm/1mm² dedicados para fornecer o expansor.

Bateria de reserva

O EXP2D/4D permite o carregamento da bateria com corrente de 0,3A ou 0,6A até ao nível de tensão supplied para o expansor (nominal 13.8Vdc). A corrente é seleccionada com saltadores. Quando a tensão da bateria desce para cerca de 10Vdc, então é desligada do expansor. A bateria é reconectada quando a alimentação de 13,8Vdc para expansor é restaurada. Para garantir o carregamento da bateria até 80% dentro de 24h (de acordo com a norma EN 60839), devem ser aplicadas as definições atuais:

13. 0.3A para bateria de 7Ah
14. 0.6A para bateria de 17Ah

Distribuição de autocarros de comunicação RS485 (FPAC-MAX)

EXP2D é um dispositivo endereçado ligado ao autocarro de comunicação RS485 da central. O autocarro é distribuído por cada porta controlada. Antes da ligação, o expansor deve ser abordado. O mesmo se aplica aos leitores, tendo em conta que os endereços de todos os dispositivos no autocarro RS485 devem ser únicos na gama de 101.. 115. O endereço é feito dentro de uma configuração de baixo nível através do software AC-MAX LT/ST v2.0.

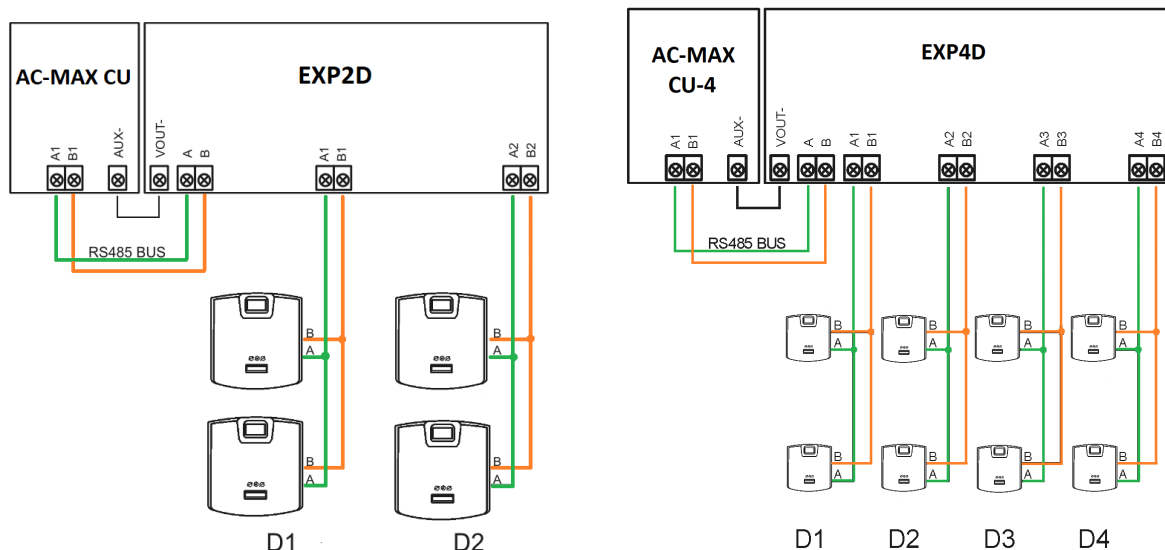


Fig. 12 Distribuição do autocarro RS485 do AC-MAX CU para os leitores de impressões digitais (RS485) FPAC-MAX ref. 5225.

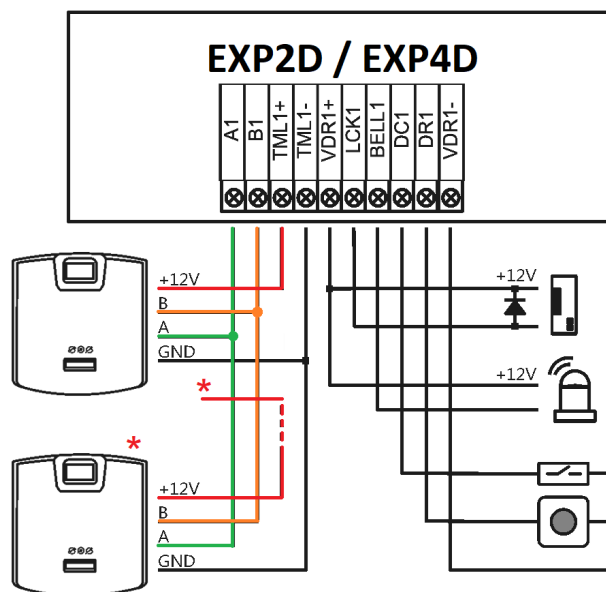


Fig. 13 Ligação porta 1, com leitor de impressões digitais de entrada e leitor de impressões digitais de saída FPAC-MAX (RS485) ref. 5225. * Este leitor de impressões digitais alimenta-se diretamente da fonte de alimentação do kit.

Saídas LCK e BELL

LCK e BELL são saídas transístor (coletor aberto) que podem controlar a carga de 15V/1.0A. No cenário padrão de controlo da porta, a saída LCK é dedicada a controlar o bloqueio da porta enquanto a saída BELL é dedicada a controlar o dispositivo de sinalização de alarme e o sino da porta, mas podem ser usadas para quaisquer outras funções configuradas utilizando o software de gestão AC-MAX.

A polaridade da saída pode ser configurada como normal ou invertida. A produção com polaridade normal representa uma elevada impedância em estado normal e é encurtada para o solo quando acionada. A saída com polaridade invertida opera com lógica invertida. É curto para o solo em estado normal e representa alta impedância quando desencadeado. A configuração da polaridade de saída é feita numa configuração de baixo nível utilizando o software AC-MAX. Por predefinição, as saídas são configuradas com polaridade normal.

Entradas DC e DR

DC e DR são entradas paramétricas que podem ser configuradas como NO, tipo NC. Também é possível configurar o tempo de resposta de entrada que define o pulso mínimo que pode ativar a entrada. A configuração dos parâmetros de entrada elétrica é feita dentro da configuração de baixo nível através do software AC-MAX apenas NO ou NC.

Cada entrada pode ser atribuída a uma função. No cenário padrão de controlo da porta, a entrada DC é dedicada à ligação do **contacto da porta**, enquanto a entrada DR é dedicada à ligação do **botão de saída**. As entradas são atribuídas a funções através do software de gestão AC-MAX. As definições predefinidos da fábrica para ambas as entradas são as seguintes:

- Entrada DC: NC/50 ms
- Entrada DR: NO/50 ms

Saída de energia VDR

A saída de alimentação VDR é dedicada ao bloqueio da porta, ao dispositivo de sinalização de alarme e a outros dispositivos relacionados com a porta. O terminal VDR+ está protegido com fusível eletrónico 1.0A. O terminal VDR- é internalizado para terra (GND). O indicador LED está localizado no terminal T VDR+ para sinalizar a tensão na saída.

Controlo da porta

O expansor permite a distribuição de energia e o autocarro de comunicação RS485 para duas portas. Para cada porta, o EXP2D/4D oferece saída de alimentação de 1,0A (terminais VDR+ e VDR), saída de alimentação de 0,2A (terminais TML+ e TML), autocarro de comunicação (terminais RS485 A e B), duas entradas programáveis (DC e DR) e duas saídas programáveis (LCK e BELL). A saída 1.0A destina-se ao fornecimento de dispositivos relacionados com o bloqueio da porta e porta (por exemplo, dispositivo de sinalização de alarme). A saída 0.2A é dedicada ao fornecimento de leitores. O curto-circuito em qualquer saída de alimentação ou autocarro RS485 não afeta outras saídas. Na figura abaixo é apresentado um cenário típico de controlo de porta de leitura/leitura com expansor DE EXP2D/4D. O sistema de porta é fornecido a partir do expansor e inclui:

15. 2 x leitores AC-MAXxx (RS485)
16. Fechadura de porta 12VDC
17. 12Vdc dispositivo de sinalização de alarme SINO
18. Contato de porta DC
19. Botão de saída DR

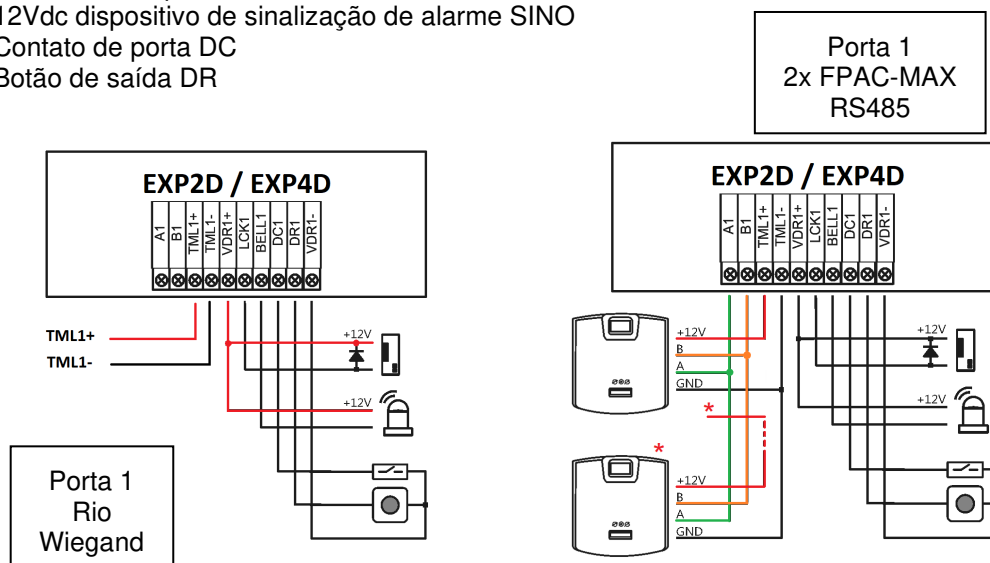


Fig. 14 Bloqueio da porta de ligação, campainha, contacto da porta e botão de saída. Tanto os leitores de wiegand como os leitores FPAC-MAX (RS485) * Este leitor alimenta-se diretamente da fonte de alimentação do kit.

Ligação do expansor à Unidade controladora

Na figura abaixo não só as portas centrais mas também são fornecidas a partir do expansor, também vemos como a bateria está ligada (opcional) ao próprio expansor. EXP2D/EXP4D. * Estes leitores alimentam-se diretamente da fonte de alimentação do kit, if consumir mais de 100mA individualmente

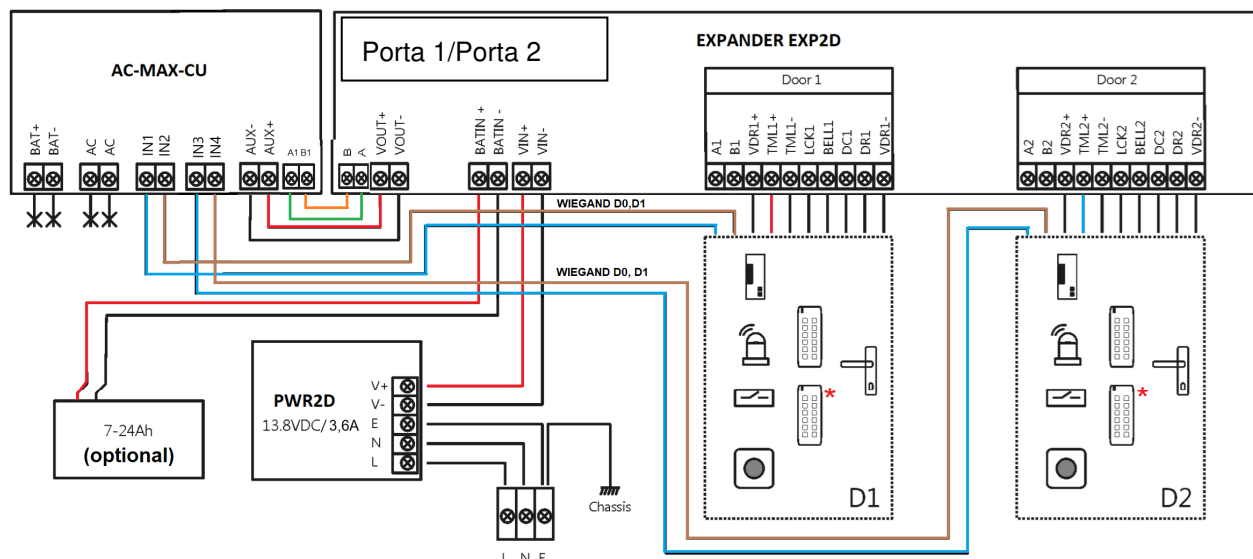


Fig. 15 Diagrama de conexão para expansor e unidade central AC-MAX com leitores Wiegand (kit ref. 5223)

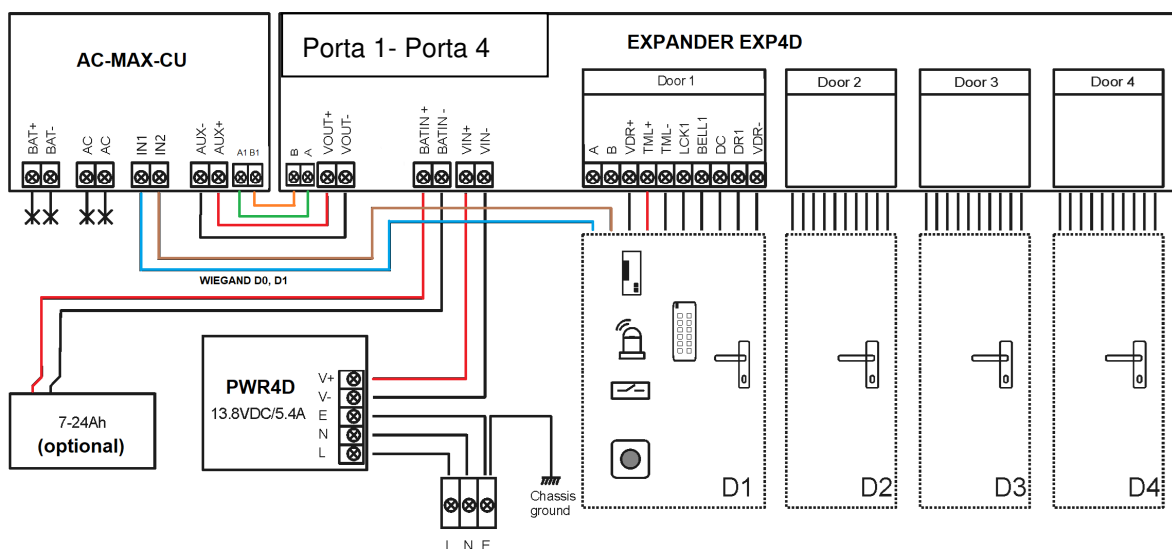


Fig. 16 Diagrama de conexão para unidade central expansor e AC-MAX com leitores Wiegand (kit ref. 5224)

Saídas de energia TML

A TML dedica-se a fornecer leitores às portas. O terminal TML+ está protegido com fusível eletrônico 0.2A . O terminal TML- é internalizado para terra. O indicador Green LED está localizado aum terminal TML+ para sinalizar a tensão na saída.

Saída de energia do VOUT

A produção de alimentação do VOUT é dedicada ao fornecimento de uniddec entral ligada. O terminal VOUT+ está protegido com fusível eletrônico 0.2A . O terminal VOUT- está internamente em terra. O indicador Green LED está localizado aum terminal VOUT+ para sinalizartensão na saída.

Saída de energia AUX

A produção de alimentação AUX é dedicada a fornecer módulos eletrônicos adicionais. O terminal AUX+ está protegido com fusível eletrônico 0.2A. O terminal AUX- é internamente curto para terra. O indicador LED verde encontra-se no terminal AUX+ para sinalizar a tensão na saída.

Reposição da memória EXP:

1. Desligue a alimentação
 2. Linhas LCK1 e DC1 curtas, remova a ponte dos contactos MEM.
 3. Ligue a alimentação e coloque a ponte nos contactos MEM dentro de 5 segundos.
 4. O DCL LED pulsará.
 5. Remova a conexão entre LCK1 e DC1.
 6. O LED DCL será interrompido e o LED RUN pulsará.
 7. Conte o número de impulsos LED RUN e prima o botão RES quando o número corresponder ao endereço necessário.
- O dispositivo voltará do Modo de Serviço para o Modo Normal, com as definições predefinidos e o novo endereço. (É possível alterar o endereço mais tarde através de AC-MAX LT/ST, definindo o Controlador para um nível baixo e pressionando o separador RS-485).

Endereço manual	
Número de pulsos LED AC	Endereço RS485
1	101
2	102
3	103
4	104
5	105
6	106
7	107
8	108
9	109
10	110
11	111
12	112
13	113
14	114
15	115
16	100

Nota: Para programar o endereço "100" aguarde 16 impulsos AC LED.

Instalação

Todas as ligações elétricas devem ser efetuadas sem tensão nos fios/terminais e com a alimentação desligada. A secção transversal dos cabos de alimentação deve ser adequada para evitar uma queda de tensão superior a 200mV para a carga nominal. Recomenda-se a utilização de cabos com secção transversal mínima de 1mm^2 e um comprimento máximo de 30 cm. Estes cabos são oferecidos com unidades de alimentação da série PWRxD.

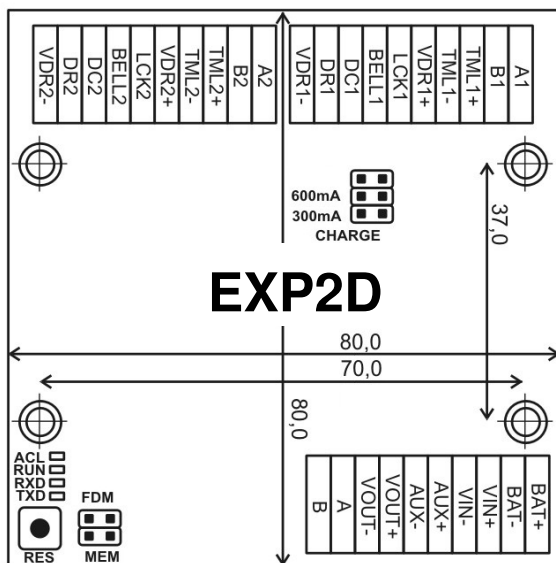


Fig. 17 Placa EXP2D

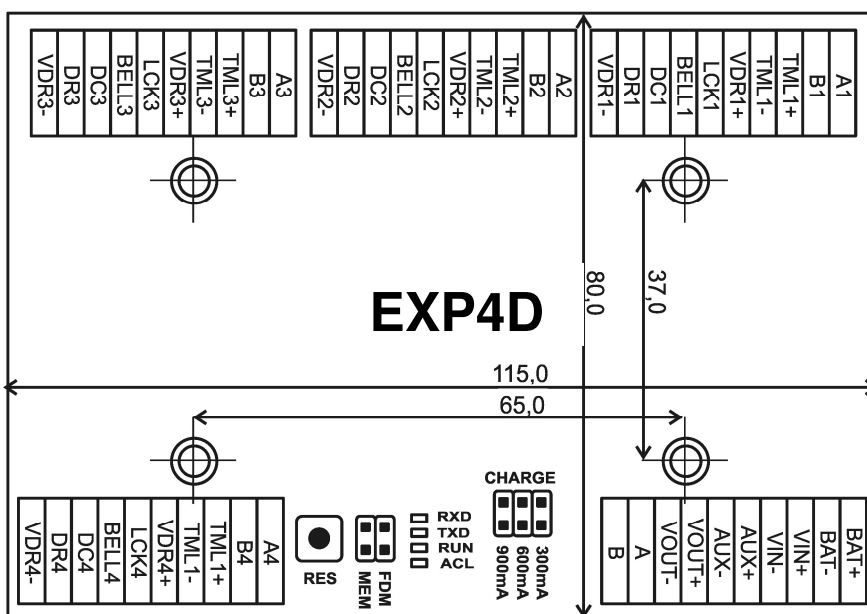


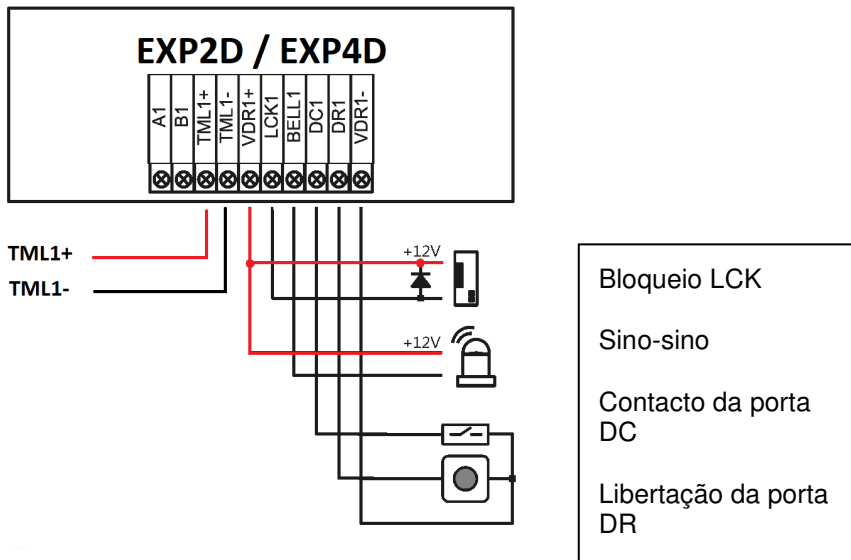
Fig. 18 Placa EXP4D

Definições de carregamento de bateria	
300mA 600mA 900mA	Corrente de 300 mA recomendada para bateria de 12Vdc/7Ah
300mA 600mA 900mA	Corrente de 600 mA recomendada para bateria de 12Vdc/17Ah

Sinalização LED	
ACL RUN TXD RXD	No <i>modo normal</i> , o LED sinaliza falta de alimentação externa. Em caso de <i>reposição</i> de memória, o LED é utilizado para endereçamento manual.
ACL RUN TXD RXD	Pulso único a cada 4 segundos. : <i>Modo normal</i> Pulsção rápida: <i>Modo de serviço</i>

	Pulsação lenta (0,5s/0,5s): Sem comunicação com central Pulsação muito lenta (1s/1s): Erro de memória de configuração
ACL <input type="checkbox"/> RUN <input type="checkbox"/> TXD <input type="checkbox"/> RXD <input type="checkbox"/>	Transmissão de dados para o controlador
ACL <input type="checkbox"/> RUN <input type="checkbox"/> TXD <input type="checkbox"/> RXD <input type="checkbox"/>	Dados recebidos do controlador

Terminais EXP2D/4D	
Terminal	Função
BAT+	Polo positivo da bateria
O BAT...	Polo negativo da bateria
VOUT+	13.8Vdc/0.2A polo positivo de potência de saída. Ligue-se ao AUX + da Unidade de Controlo _CU AC-MAX.
VOUT-	13.8Vdc/0.2A polo negativo da potência de saída. Ligue-se ao AUX - da Unidade de Controlo _CU AC-MAX.
AUX+	13.8Vdc/0.2A polo positivo de potência de saída
AUX-	13.8Vdc/0.2A polo negativo da potência de saída
VIN+	13.8Vdc polo positivo de potência de entrada. Ligue-se à saída do PWR2D / 4D ao polo positivo.
VIN-	13.8Vdc polo negativo de potência de entrada. Ligue-se à saída do PWR2D / 4D ao polo negativo.
A	RS485 input communication bus, linha A. Ligue à linha A1 da Unidade de Controlo _CU AC-MAX. (Se houver leitor de impressões digitais RS485)
B	RS485 input communication bus, linha B. Ligue à linha B1 da Unidade de Controlo _CU AC-MAX. (Se houver leitor de impressões digitais RS485)
<i>Nota: Os terminais seguintes são replicados duas/quatro vezes no expansor. A letra "x" no nome do terminal indica o número da porta (1-2 EXP2D) e (1-4 EXP4D).</i>	
VDRx+	13.8Vdc/1.0A polo positivo de potência de saída
VDRx-	13.8Vdc/1.0A polo negativo da potência de saída
TMLx+	13.8Vdc/0.2A polo positivo de potência de saída
TMLx-	13.8Vdc/0.2A polo negativo da potência de saída
Rio Ax	RS485 ônibus de comunicação de saída, linha A (Se houver leitor de impressões digitais RS485)
Rio Bx	RS485 ônibus de comunicação de saída, linha B (Se houver leitor de impressões digitais RS485)
LCKx	Fechadura da porta de saída do transístor (coletor aberto)
BELLx	Sinal de saída do transístor (coletor aberto)
DCx	Entrada paramétrica. Contacto com a Porta
DRx	Entrada paramétrica. Push Button



Especificação EXP2D/4D

Parâmetro	Valor EXP2D // EXP4D
Tensão de alimentação	13.8Vdc; +/- 100mV (bateria de reserva ligada) 11-15 Vdc (sem bateria de reserva)
Corrente de fornecimento de energia	Expansor: 50mA Expansor com carga máxima nas saídas de energia e corrente máxima de carregamento de bateria Ref. 5223: 0,9; 3,5 A Ref. 5224: 0,9; 6,0A
Potência de produção para fins gerais do VOUT	13.8Vdc/0.2A; proteção contra sobrecargas
Potência de saída para fins gerais AUX	13.8Vdc/0.2A; proteção contra sobrecargas
Saídas de potência VDR1-4 para portas	13.8Vdc/1.0A; proteção contra sobrecargas
Saídas de potência TML1-4 para leitores	13.8Vdc/0.2A; proteção contra sobrecargas
Corrente de carregamento de bateria	Configurável: 0.3A; 0.6A
Tensão de corte de bateria	Aprox. 10.0V
Distância do centro	Máx. 1200m
Distância do leitor	Máx. 150m
Classe ambiental	Classe I, condições gerais interiores, temperatura: +5°C a +40°C, humidade relativa: 10 a 95% (sem condensação)
Dimensões	80 x 80 mm
Peso	65 g
Certificados	CE

Informação

Produto	Descrição
EXP2D	Expansor de I/O
EXP4D	Expansor de I/O

Declaração de conformidade

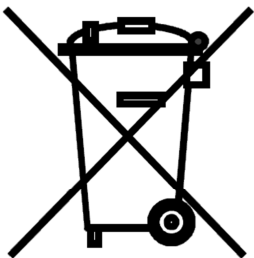

POR ESTE MEIO, **FERMAX ELECTRONICA, S.A.U.**, declara que este KIT AC-MAX CONTROLLER PARA 2-4 PORTAS Ref. 5223-5224, está em conformidade com os requisitos essenciais da Diretiva RED 2014/53/UE e da Diretiva RoHS 2011/65/UE. **Consulte o site www.fermax.com.** **FERMAX** Avd. Tres Cruces, 133, 46017 Valência, Espanha.
<https://www.fermax.com/intl/en/pro/documents/technical-documentation/DT-13-declarations-of-conformity.html>

BATERIA (Aviso importante)

Este equipamento contém uma célula botão de lítio CR2032 3V 40mAh. Esta célula botão deve ser removida por um profissional qualificado e levada para o local de eliminação adequado.



RESÍDUOS DE EQUIPAMENTOS ELÉTRICOS E ELETRÔNICOS – DIRETIVA 2012/19/UE

 	<p>O dispositivo que adquiriu está identificado ao abrigo da Diretiva 2012/19/UE sobre resíduos de equipamentos elétricos e eletrônicos.</p> <p>Este símbolo colocado num produto ou embalagem indica que o produto não deve ser eliminado com outros resíduos, uma vez que tal pode ter um impacto negativo no ambiente e na saúde. O utilizador é obrigado a entregar o equipamento aos pontos de recolha designados de resíduos elétricos e eletrônicos. Para obter informações detalhadas sobre a reciclagem, contacte as autoridades locais, a empresa de eliminação de resíduos ou o ponto de compra. A recolha e reciclagem separadas deste tipo de resíduos contribui para a proteção dos recursos naturais e é segura para a saúde e para o ambiente. O peso do equipamento é especificado no documento.</p>
---	---