

SISTEMA DE CONTROL DE ACCESO AC-MAX

Caja metálica BOX-IP Manual de instalador

ES

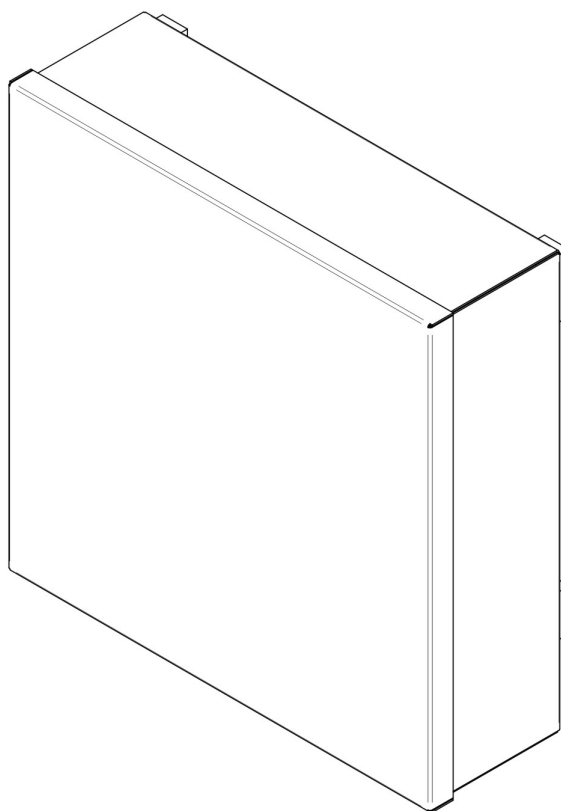
Cód. 970075

Versión del producto: 1.0

Versión de documento: Rev. A




**UK
CA**






INTRODUCCIÓN

La caja metálica BOX-IP-15/16 está destinada a la instalación de módulos y dispositivos AC-MAX que requieren carril DIN y batería de reserva de 7 Ah (BOX-IP-15 en ref. 5223 no incluida en el kit) y 17Ah (BOX-IP-16 en ref. 5224 no incluida en el kit). La caja está equipada con carril DIN, contacto de manipulación y soporte de montaje para fuentes de alimentación PWR2D/PWR4D (AC-MAX). El panel frontal de la caja se fija con tornillos. La BOX-IP-15/16 está hecha de chapa de acero inoxidable con recubrimiento de polvo blanco.

INSTALACIÓN

1. La caja debe instalarse en el interior, garantizando las condiciones ambientales nominales indicadas en la sección de especificaciones.
2. Todos los trabajos de instalación y mantenimiento deben realizarse con la fuente de alimentación de 230 Vca desconectada.
3. La fuente de alimentación debe asegurarse con un cable de tres hilos que incluya PE verde-amarillo.
4. Desmonte el soporte F con tornillos G antes de introducir el cable de la fuente de alimentación de la red eléctrica en la caja.
5. El cable de alimentación de red debe introducirse en la caja a través del orificio B mientras el soporte está desmontado.
6. Los hilos de los cables L y N deben conectarse a los terminales adecuados de la fuente de alimentación, mientras que el cable PE verde-amarillo debe conectarse al terminal C de la caja.
7. El cable I que está conectado al electrodo A debe conectarse al terminal de la fuente de alimentación con el símbolo .
8. El conector H debe estar conectado a la puerta de la caja.
9. La fuente de alimentación de la caja está destinada al funcionamiento continuo, y no está equipada con un interruptor de encendido/apagado. Por lo tanto, es necesario garantizar la protección contra sobrecargas en el circuito de alimentación, por ejemplo, aplicando e indicando un fusible específico en la caja de fusibles.
10. El usuario del sistema debe estar familiarizado con las reglas y condiciones de desconexión de energía.
11. La salida de potencia de CC de la fuente de alimentación debe conectarse a los terminales adecuados del dispositivo suministrado con los cables incluidos.
12. Las otras conexiones deben realizarse de acuerdo con los manuales de los dispositivos instalados.
13. Los cables de conexión para los dispositivos instalados deben introducirse en la caja a través del orificio D.
14. La puesta en marcha, la configuración y los ajustes deben realizarse de acuerdo con los procedimientos del sistema después de la conexión de la fuente de alimentación de 230 Vca.
15. Cierre la caja cuando terminen los trabajos de instalación y puesta en marcha.

	<p style="text-align: center;">Precaución</p> <p style="text-align: center;">La instalación solo la debe realizar personal cualificado con todos los certificados necesarios en relación con la conexión y el mantenimiento de redes de 230 Vca y de baja tensión.</p>
	<p style="text-align: center;">Precaución</p> <p style="text-align: center;">Está prohibido utilizar la caja sin un sistema de puesta a tierra debidamente ejecutado y operativo.</p>
	<p style="text-align: center;">Precaución</p> <p style="text-align: center;">La puesta a tierra debe realizarse de forma cuidadosa, adecuada y eficaz. Está prohibido utilizar la fuente de alimentación sin una protección contra descargas eléctricas correctamente ejecutada.</p>

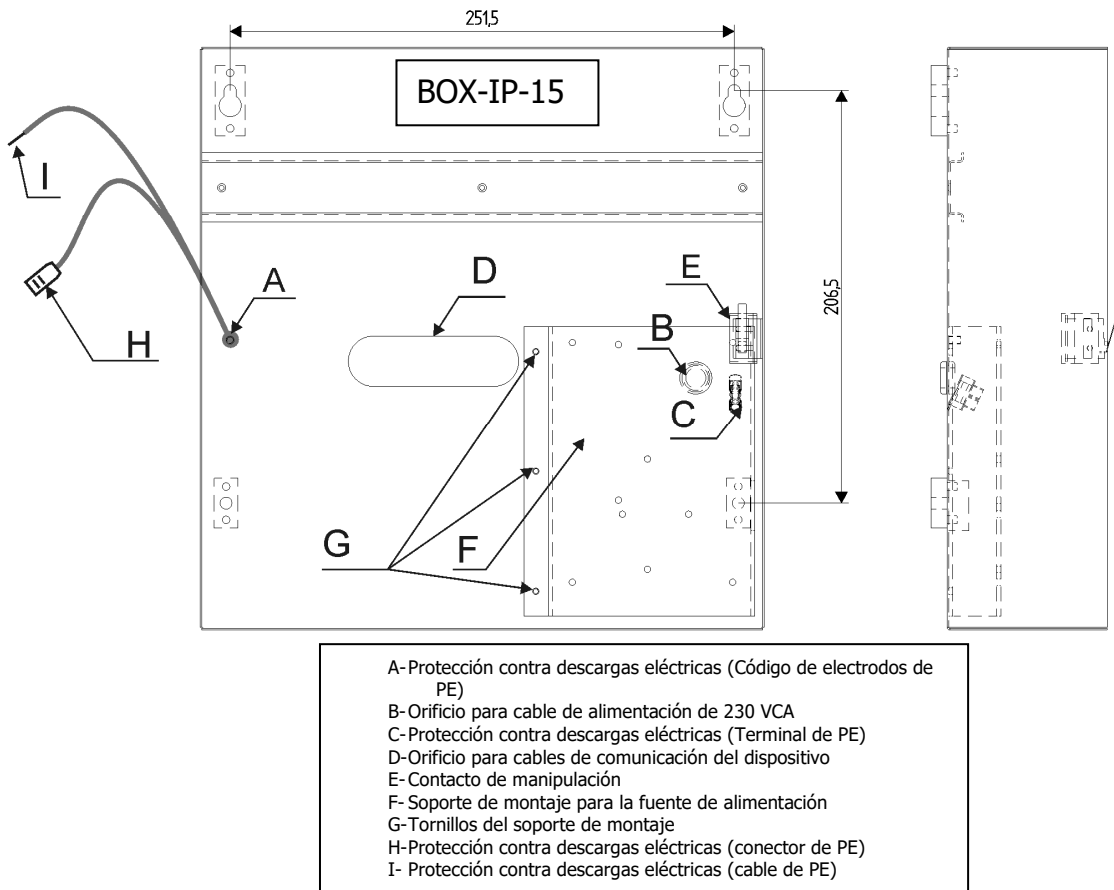


Fig. 1 Disposición de los componentes internos de la BOX-IP-15

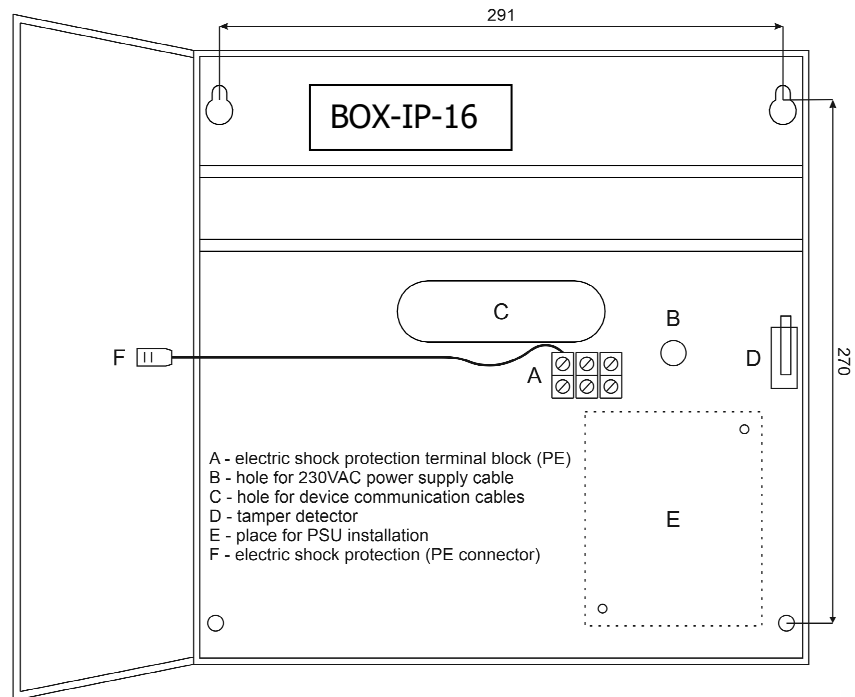


Fig. 2 Disposición de los componentes internos de la BOX-IP-16

ESPECIFICACIONES

Parámetro	Valor BOX-IP-15 // BOX-IP-16
Contacto de manipulación	NO/NC; 50 mA/50 Vcc
Carril DIN	1 x 250 mm // 1 x 300mm
Lámina de metal	DC01; 0,7 mm; protección anticorrosiva
Colores	RAL9003
Batería (no incluida en kits)	Espacio para batería de 7 Ah // Espacio para batería de 17Ah
Fuente de alimentación	Soporte de montaje para fuente de alimentación PWR2D // PWR4D
Condiciones ambientales	Condiciones generales de interior, humedad relativa hasta el 90 %; temperatura -10 °C a +40 °C
Código IP	IP20
Dimensiones interiores (Alto x Ancho x Profundo)	290 x 280 x 80 mm // 300 x 320 x 90mm
Dimensiones exteriores (Alto x Ancho x Profundo)	295 x 285 x 90 mm // 305 x 325 x 100mm
Peso	2,6 kg

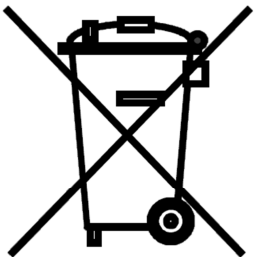
INFORMACIÓN

Producto	Descripción
BOX-IP-15	Caja metálica
BOX-IP-16	Caja metálica
PWR2D	Fuente de alimentación 13,8 Vcc/3,6A
PWR4D	Fuente de alimentación 13,8 Vcc/5,4A

DECLARACIÓN DE CONFORMIDAD CE

Por medio de la presente, **FERMAX ELECTRÓNICA, S.A.U.** declara que la ref. 5223-5224 KIT UNIDAD CENTRAL AC-MAX 2-4 PUERTAS, cumple con los requisitos de la Directiva RED 2014/53/UE y de la Directiva RoHS 2011/65/EU. **Ver página web www.fermax.com FERMAX** Avd. Tres Cruces, 133, 46017 Valencia, Spain. <https://www.fermax.com/intl/es/pro/documentacion/documentacion-tecnica/DT-13-declaraciones-de-conformidad.html>

RESIDUOS DE APARATOS ELÉCTRICOS Y ELECTRÓNICOS - RAEE DIRECTIVA 2012/19/UE

	<p>El equipo que ha adquirido está identificado según Directiva 2012/19/UE sobre Residuos de aparatos eléctricos y electrónicos.</p> <p>Este símbolo colocado en un producto o embalaje indica que el producto no debe desecharse junto con otros residuos, ya que esto puede provocar un impacto negativo en el medio ambiente y en la salud. El usuario está obligado a llevar los equipos a los puntos designados de recogida de residuos eléctricos y electrónicos. Para obtener información detallada sobre el reciclaje, póngase en contacto con las autoridades locales, la empresa de eliminación de residuos o el punto de venta. La recogida selectiva y el reciclaje de este tipo de residuos contribuyen a la protección de los recursos naturales y son seguros para la salud y el medio ambiente. El peso del equipo se especifica en el documento.</p>
---	---

ACMAX ACCESS CONTROL SYSTEM

BOX-IP metal enclosure Installer Manual

EN

Cod. 970075

Product version: 1.0

Document version: Rev. A

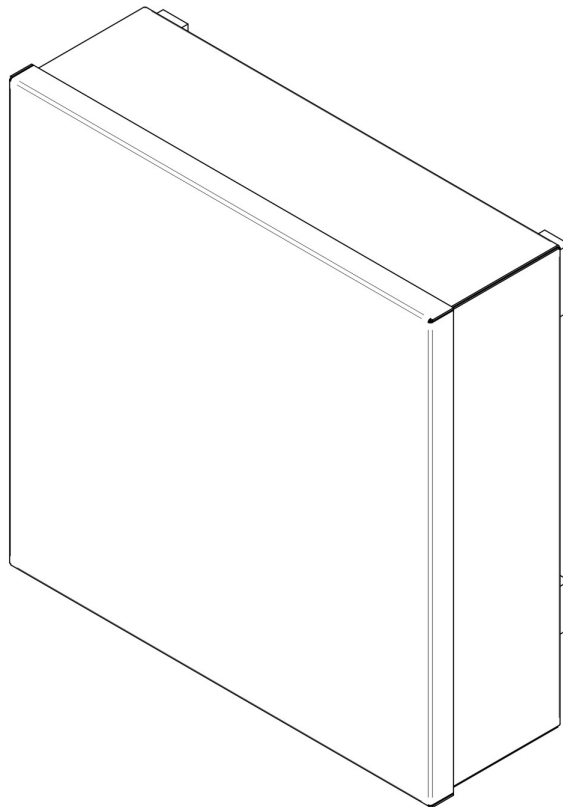
RoHS

CE



IP20

**UK
CA**






INTRODUCTION

BOX-IP-15/16 metal enclosure is dedicated to installation of ACMAX modules and devices which require DIN rail and 7Ah (BOX-IP-15 in ref.5223 not included in the kit) and 17Ah (BOX-IP-16 in ref.5224 not included in the kit) backup battery. The enclosure is equipped with DIN rail, tamper contact and mounting bracket for PWR2D/PWR4D (ACMAX) power supply units. The enclosure front panel is attached with screws. BOX-IP-15/16 is made of white powder coated stainless metal sheet.

INSTALLATION

1. The enclosure must be installed indoors ensuring nominal environmental conditions as stated in the Specification section.
2. All installation and maintenance works must be done with 230Vac power supply disconnected.
3. Power supply must be ensured with three wire cable including green-yellow PE.
4. Dismount F bracket with G screws prior to feeding mains power supply cable into enclosure.
5. Mains power supply cable must be fed into the enclosure through hole B when bracket is dismounted.
6. L and N cable wires must be connected to adequate terminals of the PWR while green-yellow PE wire must be connected to terminal C of the enclosure.
7. Cable I which is connected to electrode A must be connected to PWR's terminal with \perp symbol.
8. H connector must be connected to enclosure door.
9. The PWR in the enclosure is dedicated to continuous operation and is not equipped with on/off switch. Therefore, it is necessary to ensure overload protection in power supply circuit e.g. by applying and indicating dedicated fuse in fuse box.
10. The user of system must be acquainted with power disconnection rules and conditions.
11. PWR DC power output must be connected to adequate terminals of supplied device using included cables.
12. Other connections must be done in accordance with manuals of installed devices.
13. Connection cables for installed devices must be fed into enclosure through hole D.
14. Starting, configuration and adjustments must be done in accordance with system procedures after connection of 230Vac power supply.
15. Close the enclosure when installation and starting works are finished.

	Caution The installation can be done only by qualified person with all necessary certificates concerning connection and maintenance of 230Vac and low voltage networks.
	Caution It is forbidden to use the enclosure without properly executed and operational earthing system.
	Caution Earthing system must be executed carefully, properly and effectively. It is forbidden to use the PWR without properly executed electric shock protection.

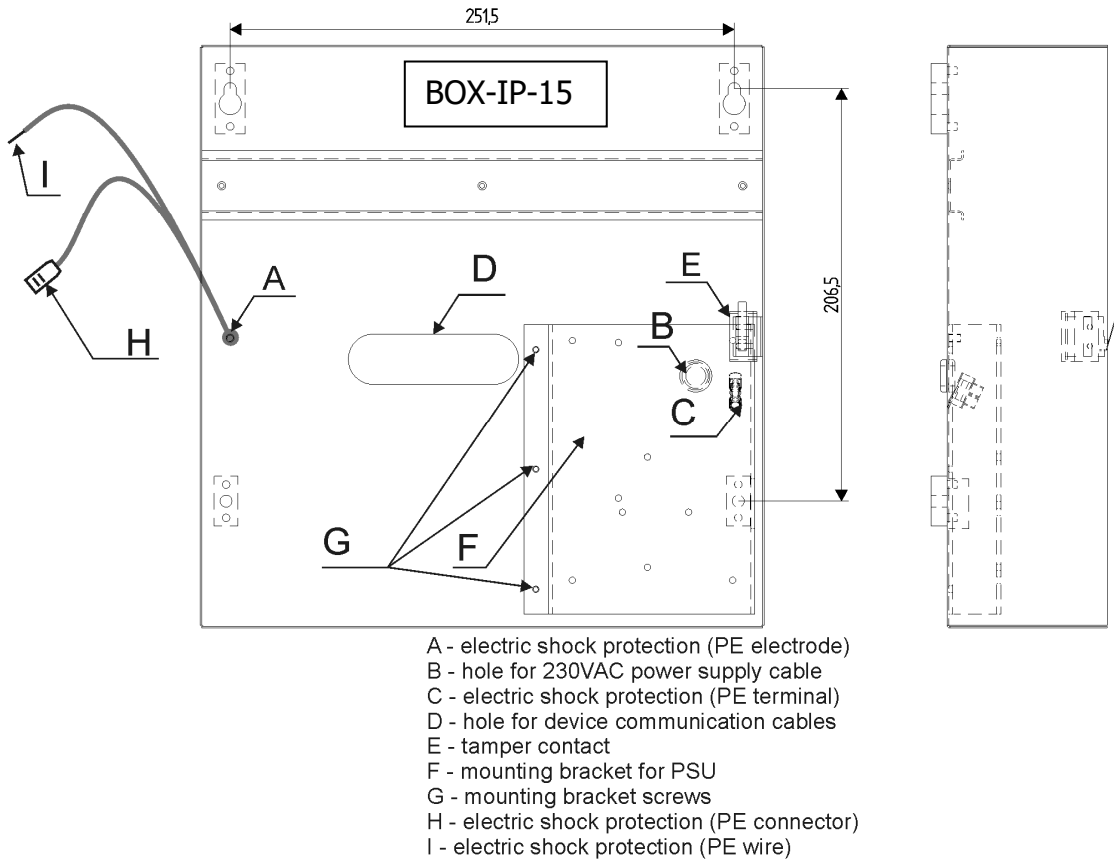


Fig. 1 Arrangement of BOX-IP-15 internal components

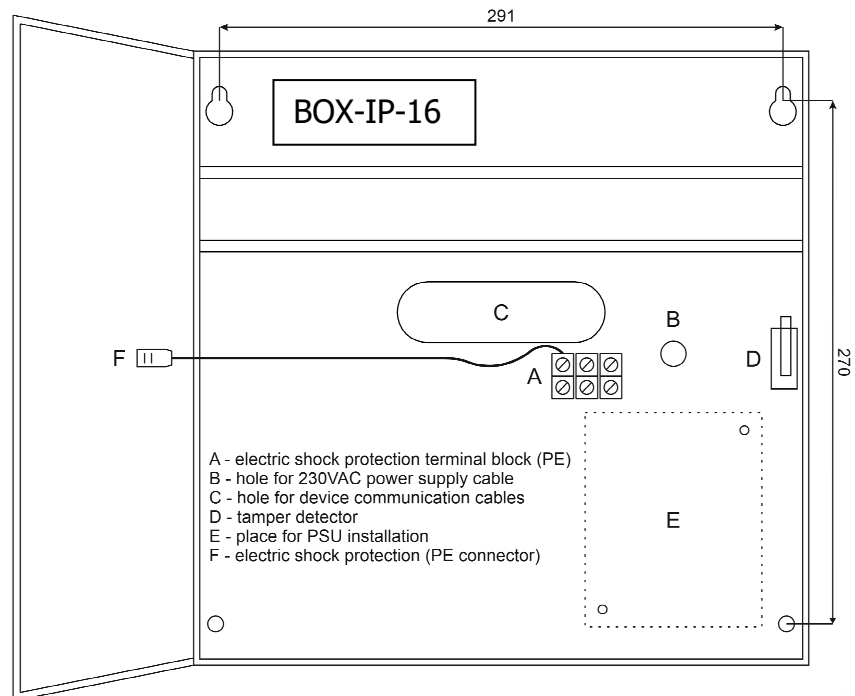


Fig. 2 Arrangement of BOX-IP-16 internal components

SPECIFICATION

Parameter	Value BOX-IP-15 // BOX-IP-16
Tamper contact	NO/NC; 50mA/50Vdc
DIN rail	1 x 250mm // 1 x 300mm
Metal sheet	DC01; 0,7mm; anti-corrosion protection
Colour	RAL9003
Battery not included in the kit	Space for 7Ah battery // Space for 17Ah battery
PWR	Mounting bracket for PWR2D power supply unit // PWR4D power supply unit
Environmental conditions	Indoor general conditions, relative humidity up to 90%; temperature -10°C to +40°C
IP code	IP20
Internal dimensions (H x W x D)	290 x 280 x 80mm // 300 x 320 x 90mm
External dimensions (H x W x D)	295 x 285 x 90 mm // 305 x 325 x 100mm
Weight	2,6 kg

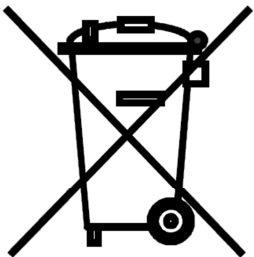
INFORMATION

Product	Description
BOX-IP-15	Metal enclosure
BOX-IP-16	Metal enclosure
PWR2D	Power supply unit 13.8Vdc/3,6A
PWR4D	Power supply unit 13.8Vdc/5,4A

CE DECLARATION OF CONFORMITY

Hereby, **FERMAX ELECTRONICA, S.A.U.**, declares that this KIT AC-MAX CENTRAL UNIT FOR 2-4 DOORS Ref. 5223-5224, is in compliance with the essential requirements of Directive RED 2014/53/UE and Directive RoHS 2011/65/UE. **See website www.fermax.com**. **FERMAX** Avd. Tres Cruces, 133, 46017 Valencia, Spain. <https://www.fermax.com/intl/en/pro/documents/technical-documentation/DT-13-declarations-of-conformity.html>

WASTE ELECTRICAL AND ELECTRONIC EQUIPMENT – DIRECTIVE 2012/19/UE

	<p>The device you have purchased is identified under Directive 2012/19/EU on waste electrical and electronic equipment.</p> <p>This symbol placed on a product or packaging indicates that the product should not be disposed of with other wastes as this may have a negative impact on the environment and health. The user is obliged to deliver equipment to the designated collection points of electric and electronic waste. For detailed information on recycling, contact your local authorities, waste disposal company or point of purchase. Separate collection and recycling of this type of waste contributes to the protection of the natural resources and is safe to health and the environment. Weight of the equipment is specified in the document.</p>
---	---

SISTEMA DE CONTROLO DE ACESSO AC-MAX

Caixa metálica BOX-IP Manual do instalador

PT

Cód. 970075

Versão do produto: 1.0

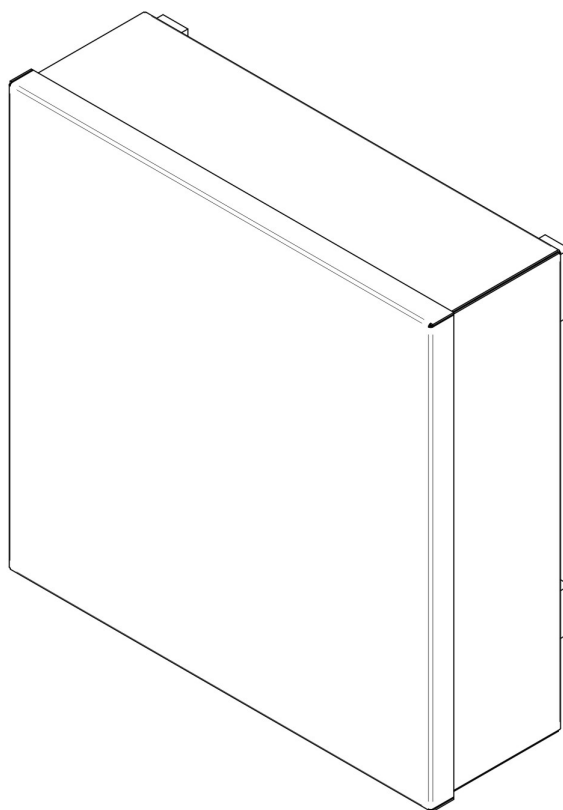
Versão do documento: Rev. A

RoHS



IP20


**UK
CA**






INTRODUÇÃO

A caixa metálica BOX-IP-15/16 destina-se à instalação de módulos e dispositivos AC-MAX que requerem carril DIN e bateria de reserva de 7 Ah (BOX-IP-15 com ref. 5223 não incluída no kit) e 17Ah (BOX-IP-16 na ref. 5224 não incluída no kit). A caixa está equipada com carril DIN, contacto de manipulação e suporte de montagem para fontes de alimentação PWR2D/PWR4D (AC-MAX). O painel frontal da caixa é fixado com parafusos. A BOX-IP-15/16 é fabricada em chapa de aço inoxidável com cobertura de pó branco.

INSTALAÇÃO

1. A caixa deve ser instalada no interior, assegurando as condições ambientais nominais indicadas na secção de especificações.
2. Todos os trabalhos de instalação e manutenção devem ser realizados com a fonte de alimentação de 230 Vac desligada.
3. A alimentação eléctrica deve ser assegurada por um cabo de três fios que inclua PE verde/amarelo.
4. Desmonte o suporte F com parafusos G antes de introduzir o cabo na fonte de alimentação da rede eléctrica na caixa.
5. O cabo de alimentação da rede deve ser introduzido na caixa através do orifício B, enquanto o suporte estiver desmontado.
6. Os fios dos cabos L e N devem ser conectados aos terminais adequados da fonte de alimentação, enquanto o cabo PE verde/amarelo deve ser conectado ao terminal C da caixa.
7. O cabo I que está ligado ao eléctrodo A deve ser ligado ao terminal da fonte de alimentação com o símbolo .
8. O conector H deve estar ligado à porta da caixa.
9. A fonte de alimentação da caixa destina-se ao funcionamento contínuo, e não está equipada com um interruptor de acender/apagar. Como tal, é necessário garantir a protecção contra sobrecargas no circuito de alimentação, por exemplo, aplicando e indicando um fusível específico na caixa de fusíveis.
10. O utilizador do sistema deve estar familiarizado com as regras e condições de desconexão de energia.
11. A saída de alimentação CC da fonte de alimentação deve ser ligada aos terminais adequados do dispositivo fornecido com os cabos incluídos.
12. As outras ligações devem ser feitas de acordo com os manuais dos dispositivos instalados.
13. Os cabos de ligação para os dispositivos instalados devem ser inseridos na caixa através do orifício D.
14. A colocação em funcionamento, a configuração e os ajustes devem ser realizados de acordo com os procedimentos do sistema, depois da ligação da fonte de alimentação de 230 Vca.
15. Feche a caixa quando terminarem os trabalhos de instalação e colocação em funcionamento.

	<p style="text-align: center;">Precaução</p> <p style="text-align: center;">A instalação só deve ser realizada por pessoal qualificado com todos os certificados necessários em relação à ligação e manutenção de redes de 230 Vca e baixa tensão.</p>
	<p style="text-align: center;">Precaução</p> <p style="text-align: center;">É proibido usar a caixa sem um sistema de ligação à terra devidamente executado e operacional.</p>
	<p style="text-align: center;">Precaução</p> <p style="text-align: center;">A ligação à terra deve ser feita de forma cuidadosa, adequada e eficiente. É proibido utilizar a unidade de alimentação sem uma protecção contra descargas eléctricas devidamente executada.</p>

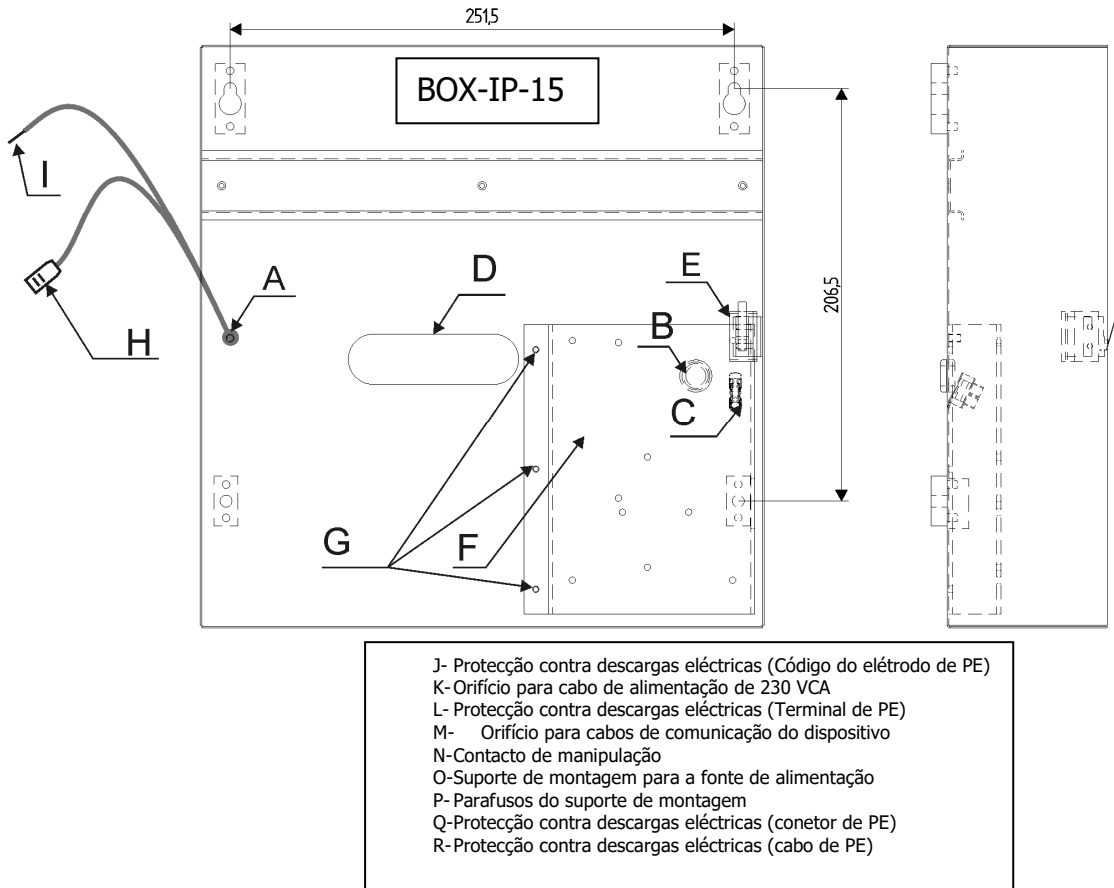


Fig. 1 Disposição dos componentes internos da BOX-IP-15

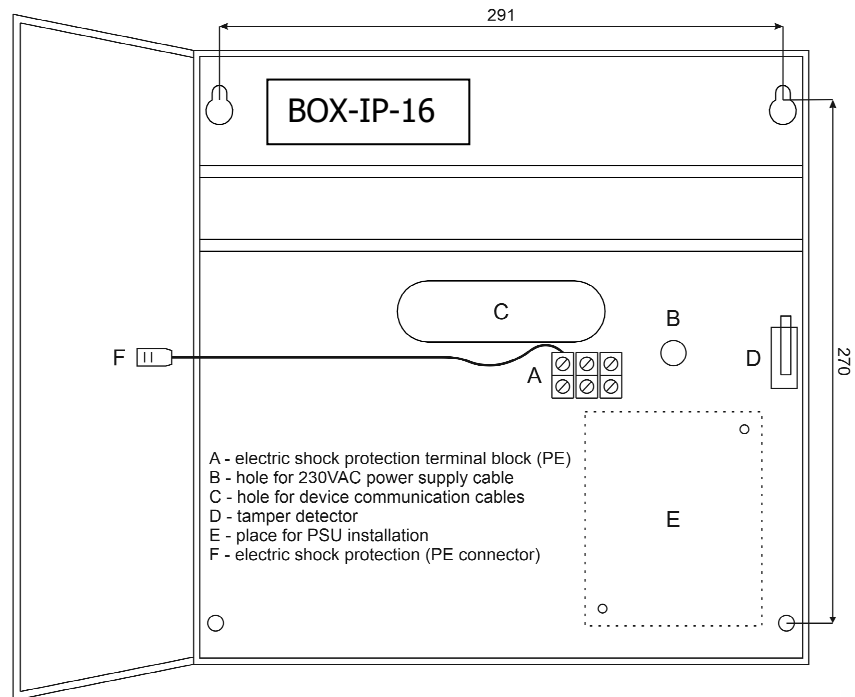


Fig. 2 Disposição dos componentes internos da BOX-IP-16

ESPECIFICAÇÕES

Parâmetro	Valor BOX-IP-15 // BOX-IP-16
Contacto de manipulação	NO/NC; 50 mA/50 Vcc
Carril DIN	1 x 250 mm // 1 x 300mm
Lâmina de metal	DC01; 0,7 mm; protecção anticorrosiva
Cores	RAL9003
Bateria (não incluída nos kits)	Espaço para bateria de 7 Ah // Espaço para bateria de 17Ah
Fonte de alimentação	Suporte de montagem para fonte de alimentação PWR2D // PWR4D
Condições ambientais	Condições gerais de interior, humidade relativa até 90%; temperatura -10 °C a +40 °C
Código IP	IP20
Dimensões interiores (Altura x Largura x Profundidade)	290 x 280 x 80 mm // 300 x 320 x 90 mm
Dimensões exteriores (Altura x Largura x Profundidade)	295 x 285 x 90 mm // 305 x 325 x 100 mm
Peso	2,6 kg

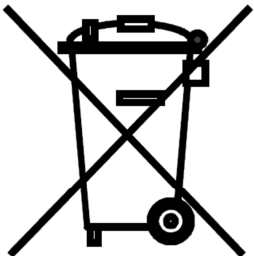
INFORMAÇÃO

Produto	Descrição
BOX-IP-15	Caixa metálica
BOX-IP-16	Caixa metálica
PWR2D	Fonte de alimentação 13,8 Vcc/3,6A
PWR4D	Fonte de alimentação 13,8 Vcc/5,4A

DECLARAÇÃO DE CONFORMIDADE CE

Pela presente, **FERMAX ELECTRÓNICA, S.A.U.** declara que a ref. 5223-5224 KIT UNIDADE CENTRAL AC-MAX 2-4 PORTAS cumpre os requisitos da Directiva RED 2014/53/UE e da Directiva RoHS 2011/65/EU. Ver site www.fermax.com FERMAX Avd. Tres Cruces, 133, 46017 Valencia, Spain. <https://www.fermax.com/intl/es/pro/documentacion/documentacion-tecnica/DT-13-declaraciones-de-conformidad.html>

RESÍDUOS DE EQUIPAMENTOS ELÉCTRICOS E ELECTRÓNICOS - DIRECTIVA RAEE 2012/19/UE

	<p>O equipamento que adquiriu está identificado de acordo com a Directiva 2012/19/UE sobre Resíduos de aparelhos eléctricos e electrónicos.</p> <p>Este símbolo, colocado num produto ou embalagem, indica que o produto não deve ser descartado juntamente com outros resíduos, já que tal pode provocar um impacto negativo no ambiente e na saúde. O utilizador está obrigado a levar os equipamentos para os pontos designados de recolha de resíduos eléctricos e electrónicos. Para obter informação detalhada sobre a reciclagem, entre em contacto com as autoridades locais, a empresa de eliminação de resíduos ou o ponto de venda. A recolha selectiva e a reciclagem deste tipo de resíduos contribuem para a protecção dos recursos naturais e são seguros para a saúde e o ambiente. O peso do equipamento é especificado no documento.</p>
---	--

ACMAX ZUTRITTSKONTROLLSYSTEM

BOX-IP-Metallgehäuse Installationshandbuch

DE

Code 970075

Produktversion: 1.0

Dokumentenversion: Rev. A

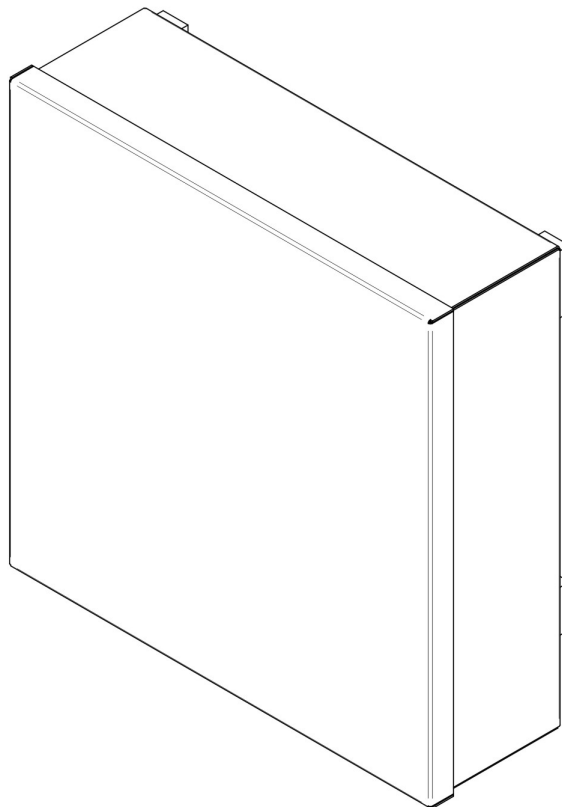
RoHS

CE



IP20


**UK
CA**






EINFÜHRUNG

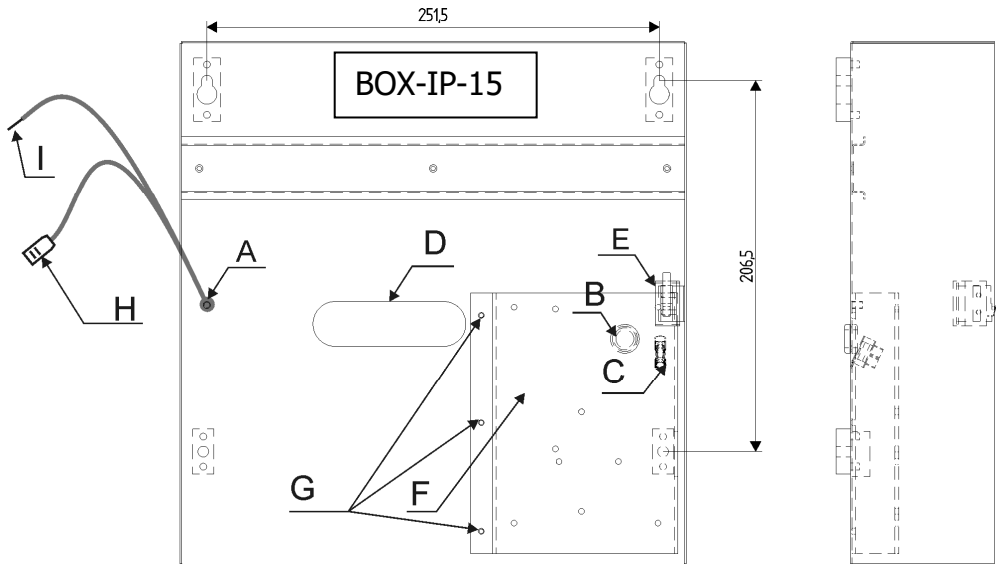
Das Metallgehäuse BOX-IP-15/16 ist für die Installation von ACMAX-Modulen und -Geräten bestimmt, die eine DIN-Schiene und eine 7Ah (BOX-IP-15 in Ref. 5223 nicht im Lieferumfang enthalten) bzw. 17Ah (BOX-IP-16 in Ref. 5224 nicht im Lieferumfang enthalten) Pufferbatterie benötigen. Das Gehäuse ist mit DIN-Schiene, Manipulationskontakt und Montagewinkel für Netzteile PWR2D/PWR4D (ACMAX) ausgestattet. Die Gehäusefrontplatte ist mit Schrauben befestigt. BOX-IP-15/16 ist aus weißem, pulverbeschichtetem Edelstahlblech gefertigt.

INSTALLATION

1. Das Gehäuse muss in einem Innenraum installiert werden, um die im Abschnitt "Technische Daten" angegebenen Umgebungsbedingungen zu gewährleisten.
2. Alle Installations- und Wartungsarbeiten müssen bei abgeschalteter 230Vac-Stromversorgung durchgeführt werden.
3. Die Spannungsversorgung muss mit einem dreidradigen Kabel inklusive grün-gelbem PE sichergestellt werden.
4. Demontieren Sie die Halterung F mit den Schrauben G, bevor Sie das Netzanschlusskabel in den Schrank einführen.
5. Das Netzanschlusskabel muss durch die Bohrung B in das Gehäuse geführt werden, wenn die Halterung demontiert ist.
6. Die L- und N-Leitungen des Kabels müssen an die entsprechenden Terminals des PWR angeschlossen werden, während die grün-gelbe PE-Leitung an Terminal C des Gehäuses angeschlossen werden muss.
7. Kabel I, das an Elektrode A angeschlossen ist, muss an das Terminal von PWR mit dem Symbol  angeschlossen werden.
8. Der H-Stecker muss mit der Schranktür verbunden werden.
9. Das PWR im Gehäuse ist für den Dauerbetrieb vorgesehen und verfügt nicht über einen Ein-/Ausschalter. Daher ist es notwendig, einen Überlastschutz im Stromversorgungskreis zu gewährleisten, z. B. durch Anbringen und Anzeigen einer entsprechenden Sicherung im Sicherungskasten.
10. Der Benutzer des Systems muss mit den Regeln und Bedingungen der Stromabschaltung vertraut sein.
11. Der PWR-Gleichstromausgang muss über die mitgelieferten Kabel an die entsprechenden Terminals des Geräts angeschlossen werden.
12. Andere Anschlüsse müssen in Übereinstimmung mit den Handbüchern der installierten Geräte vorgenommen werden.
13. Anschlusskabel für installierte Geräte müssen durch die Bohrung D in den Schaltschrank geführt werden.
14. Inbetriebnahme, Konfiguration und Einstellungen müssen nach dem Anschluss der 230Vac-Spannungsversorgung gemäß den Systemverfahren durchgeführt werden.
15. Schließen Sie das Gehäuse, wenn die Installations- und Inbetriebnahmarbeiten beendet sind.

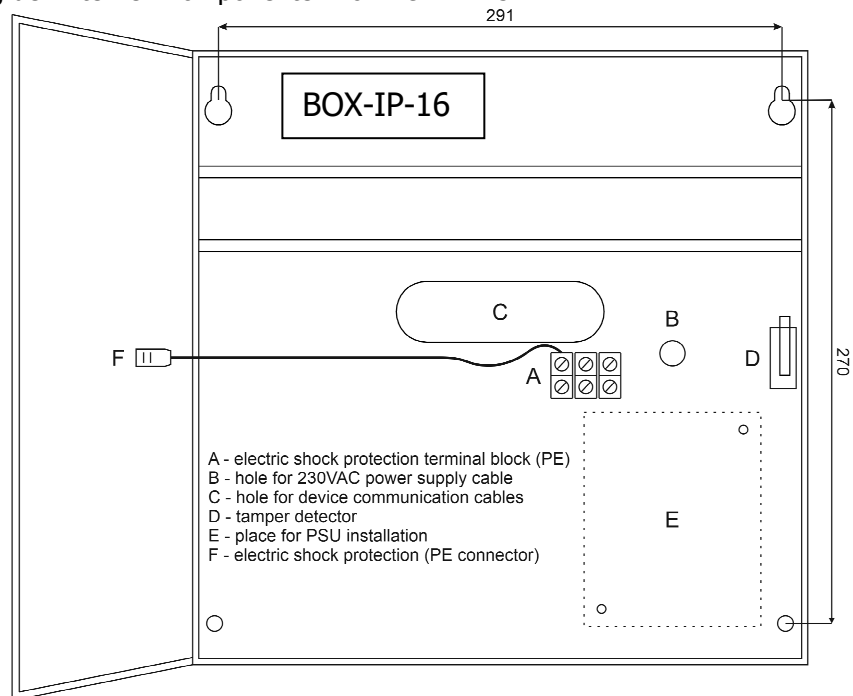
	<p style="text-align: center;">Vorsicht</p> <p style="text-align: center;">Die Installation darf nur von einer qualifizierten Person durchgeführt werden, die alle erforderlichen Zertifikate für den Anschluss und die Wartung von 230Vac- und Niederspannungsnetzen besitzt.</p>
	<p style="text-align: center;">Vorsicht</p> <p style="text-align: center;">Es ist verboten, das Gehäuse ohne ordnungsgemäß ausgeführtes und funktionsfähiges Erdungssystem zu verwenden.</p>

	<p>Vorsicht</p> <p>Die Erdungsanlage muss sorgfältig, ordnungsgemäß und effektiv ausgeführt werden.</p> <p>Es ist verboten, den PWR ohne ordnungsgemäß ausgeführten Stromschlagschutz zu verwenden.</p>
---	--



- A - electric shock protection (PE electrode)
- B - hole for 230VAC power supply cable
- C - electric shock protection (PE terminal)
- D - hole for device communication cables
- E - tamper contact
- F - mounting bracket for PSU
- G - mounting bracket screws
- H - electric shock protection (PE connector)
- I - electric shock protection (PE wire)

Abb. 1 Anordnung der internen Komponenten von BOX-IP-15



- A - electric shock protection terminal block (PE)
- B - hole for 230VAC power supply cable
- C - hole for device communication cables
- D - tamper detector
- E - place for PSU installation
- F - electric shock protection (PE connector)

Abb. 2 Anordnung der internen Komponenten von BOX-IP-16

SPEZIFIKATION

Parameter	Wert BOX-IP-15 // BOX-IP-16
Manipulationskontakt	NO/NC; 50mA/50Vdc
DIN-Schiene	1 x 250mm // 1 x 300mm
Blech	DC01; 0,7mm; Korrosionsschutz
Farbe	RAL9003
Batterie nicht im Kit enthalten	Platz für 7Ah Batterie // Platz für 17Ah Batterie
PWR	Montagewinkel für PWR2D-Netzteil // PWR4D-Netzteil
Umweltbedingungen	Allgemeine Innenraumbedingungen, relative Luftfeuchtigkeit bis zu 90 %; Temperatur -10°C bis +40°C
IP-Code	IP20
Innenabmessungen (H x B x T)	290 x 280 x 80mm // 300 x 320 x 90mm
Äußere Abmessungen (H x B x T)	295 x 285 x 90 mm // 305 x 325 x 100mm
Gewicht	2,6 kg

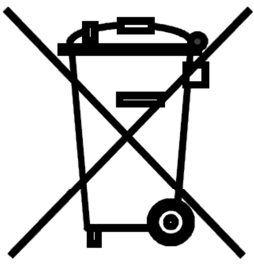
INFORMATION

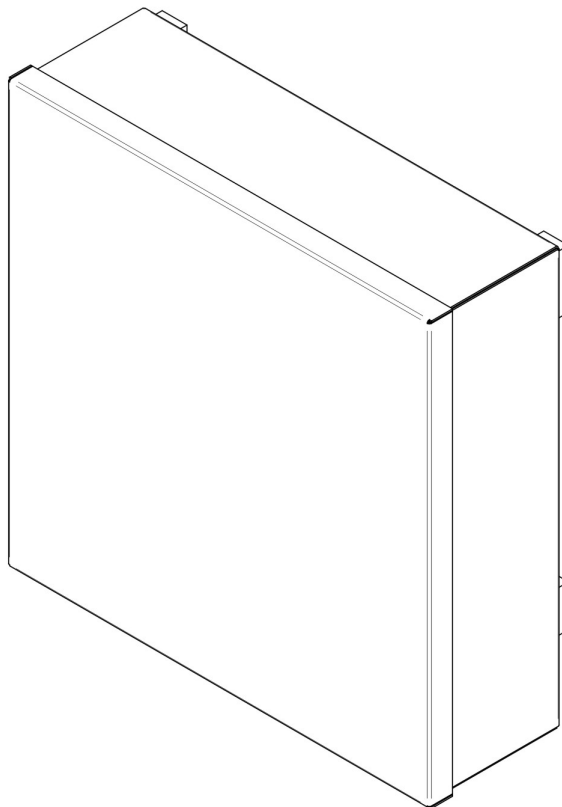
Produkt	Beschreibung
BOX-IP-15	Metall-Gehäuse
BOX-IP-16	Metall-Gehäuse
PWR2D	Netzgerät 13,8Vdc/3,6A
PWR4D	Netzgerät 13,8Vdc/5,4A

CE-KONFORMITÄTSERKLÄRUNG

Hiermit erklärt **FERMAX ELECTRONICA, S.A.U.**, dass dieses KIT AC-MAX ZENTRALEINHEIT FÜR 2-4 TÜREN Ref. 5223-5224, mit den grundlegenden Anforderungen der Richtlinie RED 2014/53/UE und der Richtlinie RoHS 2011/65/UE konform ist. **Siehe Website www.fermax.com**. **FERMAX** Avd. Tres Cruces, 133, 46017 Valencia, Spain. <https://www.fermax.com/intl/en/pro/documents/technical-documentation/DT-13-declarations-of-conformity.html>

ELEKTRO- UND ELEKTRONIK-ALTGERÄTE - RICHTLINIE 2012/19/EU


	<p>Das Gerät, das Sie erworben haben, fällt unter die Richtlinie 2012/19/EU über Elektro- und Elektronik-Altgeräte.</p> <p>Dieses Symbol auf einem Produkt oder einer Verpackung weist darauf hin, dass das Produkt nicht mit anderen Abfällen entsorgt werden darf, da dies negative Auswirkungen auf die Umwelt und die Gesundheit haben kann. Der Benutzer ist verpflichtet, die Geräte an den dafür vorgesehenen Sammelstellen für Elektro- und Elektronikschrott abzugeben. Detaillierte Informationen zum Recycling erhalten Sie bei den örtlichen Behörden, Entsorgungsunternehmen oder bei den Verkaufsstellen. Die getrennte Sammlung und Verwertung dieser Abfallart trägt zum Schutz der natürlichen Ressourcen bei und ist sicher für Gesundheit und Umwelt. Das Gewicht des Geräts ist im Dokument angegeben.</p>
---	--




SYSTEME DE CONTROLE D'ACCES ACMAX**Manuel d'installation du boîtier métallique BOX-IP****FR***Code 970075**Version du produit : 1,0**Version du document : Rév. A***RoHS****CE****IP20****UK
CA**

INTRODUCTION

Le boîtier métallique BOX-IP-15/16 est dédié à l'installation des modules et dispositifs ACMAX qui nécessitent un rail DIN et une batterie de secours de 7 Ah (BOX-IP-15 avec la réf.5223 non incluse dans le kit) et 17 Ah (BOX-IP-16 avec la réf.5224 non incluse dans le kit). Le boîtier est équipé d'un rail DIN, d'un contact tamper (autoprotection) et d'un support de montage pour les blocs d'alimentation électrique PWR2D/PWR4D (ACMAX). Le panneau avant du boîtier est fixé par des vis. Le BOX-IP-15/16 est fabriqué en tôle métallique inoxydable avec revêtement de poudre blanche.

INSTALLATION

1. Le boîtier doit être installé à l'intérieur en garantissant les conditions environnementales nominales telles qu'elles sont indiquées dans la section Spécification.
2. Tous les travaux d'installation et de maintenance doivent être effectués avec une alimentation électrique de 230 Vac déconnectée.
3. L'alimentation électrique doit être assurée par un câble à trois fils, dont un PE vert-jaune.
4. Démontez le support F avec les vis G avant d'introduire le câble réseau d'alimentation électrique dans le boîtier.
5. Le câble réseau d'alimentation électrique doit être introduit dans le boîtier par le trou B lorsque le support est démonté.
6. Les fils des câbles L et N doivent être connectés aux terminaux adéquats du PWR, tandis que le fil PE vert-jaune doit être connecté au terminal C du boîtier.
7. Le câble I qui est relié à l'électrode A doit être connecté au terminal du PWR avec le symbole .
8. Le connecteur H doit être connecté à la porte du boîtier.
9. Le PWR dans le boîtier est dédié à un fonctionnement continu et n'est pas équipé d'un interrupteur marche/arrêt. Par conséquent, il est nécessaire d'assurer une protection contre les surcharges dans le circuit d'alimentation électrique, par exemple en mettant et en indiquant un fusible spécifique dans la boîte à fusibles.
10. L'utilisateur du système doit connaître les règles et les conditions de déconnexion de l'alimentation électrique.
11. La sortie d'alimentation DC du PWR doit être connectée aux terminaux adéquats de l'appareil fourni, à l'aide des câbles inclus.
12. Les autres connexions doivent être effectuées conformément aux manuels des appareils installés.
13. Les câbles de connexion des appareils installés doivent être introduits dans le boîtier par le trou D.
14. Le démarrage, la configuration et les réglages doivent être effectués conformément aux procédures du système après le raccordement de l'alimentation électrique de 230 Vac.
15. Fermez le boîtier lorsque les travaux d'installation et de démarrage sont terminés.

	<p>Avertissement</p> <p>L'installation ne peut être effectuée que par une personne qualifiée disposant de tous les certificats nécessaires concernant le raccordement et l'entretien des réseaux de 230 Vac et basse tension.</p>
	<p>Avertissement</p> <p>Il est interdit d'utiliser le boîtier sans un système de mise à la terre correctement exécuté et opérationnel.</p>
	<p>Avertissement</p> <p>Le système de mise à la terre doit être exécuté avec soin, correctement et efficacement.</p> <p>Il est interdit d'utiliser le PWR sans une protection contre les chocs électriques correctement assurée.</p>

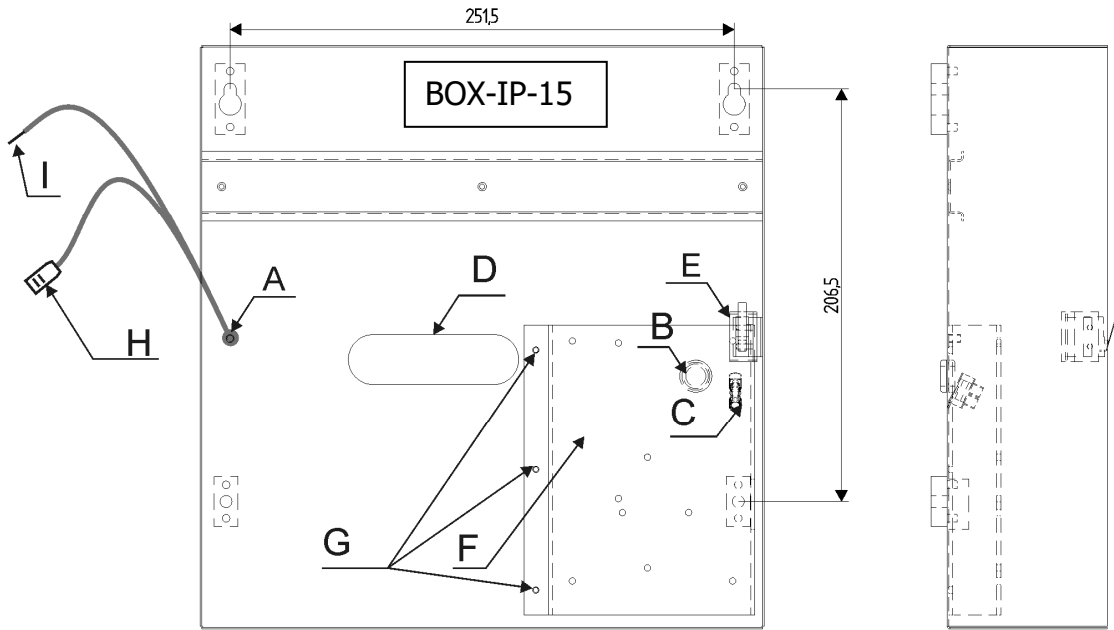


Fig. 1 Disposition des composants internes du BOX-IP-15

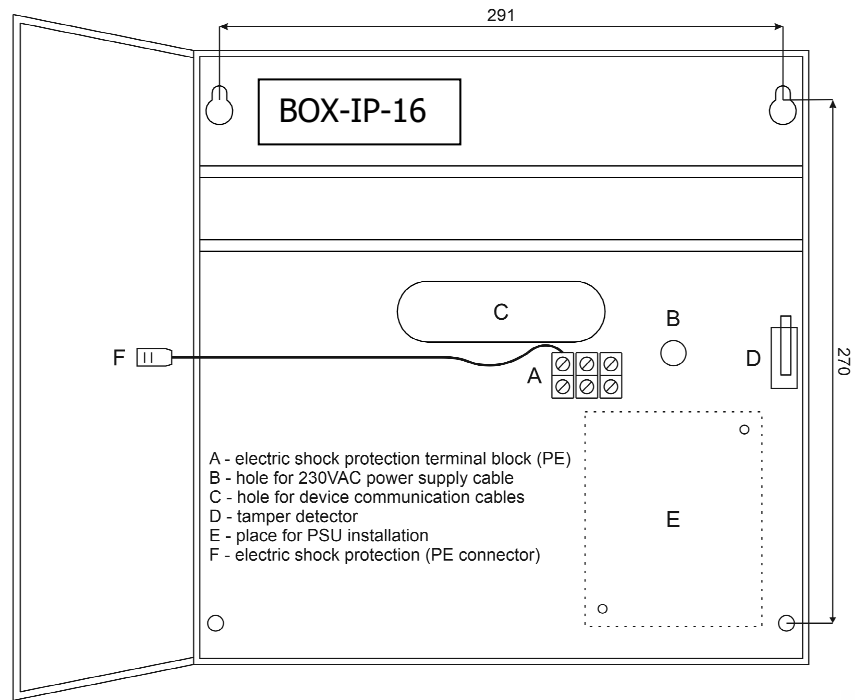


Fig. 2 Disposition des composants internes du BOX-IP-16

SPÉCIFICATION

Paramètre	Valeur BOX-IP-15 // BOX-IP-16
Contact tamper	NO/NC ; 50 mA/50 Vdc
Rail DIN	1 x 250 mm // 1 x 300 mm
Tôle métallique	DC01 ; 0,7 mm ; protection anti-corrosion
Couleur	RAL9003
Pile non incluse dans le kit	Espace pour une batterie de 7 Ah // Espace pour une batterie de 17 Ah
PWR	Support de montage pour le bloc d'alimentation PWR2D // Bloc d'alimentation PWR4D
Conditions environnementales	Conditions générales intérieures, humidité relative jusqu'à 90 % ; température de -10°C à + 40°C
Code IP	IP20
Dimensions internes (H x L x P)	290 x 280 x 80 mm // 300 x 320 x 90 mm
Dimensions externes (H x L x P)	295 x 285 x 90 mm // 305 x 325 x 100mm
Poids	2,6 kg

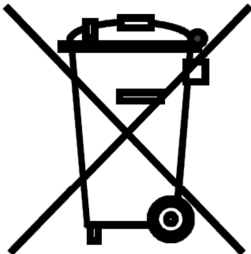
INFORMATIONS

Produit	Description
BOX-IP-15	Boîtier métallique
BOX-IP-16	Boîtier métallique
PWR2D	Bloc d'alimentation électrique 13,8 Vdc/3,6A
PWR4D	Bloc d'alimentation électrique 13,8 Vdc/5,4A

DÉCLARATION DE CONFORMITÉ CE

Par la présente, **FERMAX ELECTRONICA, S.A.U.** déclare que ce KIT UNITÉ CENTRALE AC-MAX POUR 2-4 PORTES Réf. 5223-5224 remplit les exigences essentielles de la Directive RED 2014/53/UE et de la Directive RoHS 2011/65/UE. **Voir site web www.fermax.com**. **FERMAX** Avd. Tres Cruces, 133, 46017 Valencia, Espagne. <https://www.fermax.com/intl/en/pro/documents/technical-documentation/DT-13-declarations-of-conformity.html>

DÉCHETS DES ÉQUIPEMENTS ÉLECTRIQUES ET ÉLECTRONIQUES - DIRECTIVE 2012/19/UE

	<p>L'appareil que vous avez acheté est identifié selon la Directive 2012/19/EU relative aux déchets des équipements électriques et électroniques.</p> <p>Ce symbole placé sur un produit ou un emballage indique que le produit ne doit pas être jeté avec les autres déchets car il peut avoir un impact négatif sur l'environnement et la santé. L'utilisateur doit déposer l'équipement dans des points de collecte spécifiques pour les déchets électriques et électroniques. Pour plus d'informations sur le recyclage, veuillez contacter les autorités locales, une entreprise de dépôt des déchets ou un point de vente. La collecte et le recyclage séparés de ce type de déchet contribuent à la protection des ressources naturelles, de la santé et de l'environnement. Le poids de l'équipement est précisé dans le document.</p>
---	--