

es. El alimentador no puede conectarse directamente al bus, dadas las características de los sistemas DUOX, ya que la alimentación y los datos van por los mismos hilos. El alimentador requiere del Filtro DOUX PLUS Ref. 3289. Este módulo evita que la alimentación perturbe el funcionamiento del resto de las señales que circulan por el sistema, Así mismo, este será el que permita conectar más fuentes si el sistema lo necesita.

**NOTAS IMPORTANTES:**

- El Filtro DUOX PLUS debe estar conectado directamente al alimentador con la distancia de cable más corta posible.
- Este producto funciona exclusivamente con DUOX PLUS (24Vdc). NO COMPATIBLE con versiones anteriores de DUOX (18Vdc). El Filtro para esas versiones anteriores es ref. 3244.

en. The power supply cannot be directly connected to the bus, given the characteristics of the DUOX Systems, as the power supply and the data are transmitted using the same wires. The power supply requires the DUOX PLUS Filter Ref. 3289. This module prevents the power supply disrupting the operation of the rest of the signals transmitted by the system. In the same way, this module will allow more sources to be connected if the system requires it.

**IMPORTANT NOTES:**

- The DUOX PLUS Filter must be connected directly to the power supply with the shortest possible cable distance.
- This product works exclusively with DUOX PLUS (24Vdc). NOT COMPATIBLE with previous versions of DUOX (18Vdc). The Filter for those previous versions is ref. 3244.

fr. L'alimentation ne peut être raccordée directement au bus étant donné les caractéristiques du systèmes DUOX. En effet, le courant et les données passent par les mêmes fils. L'alimentation nécessite le Filtre DUOX PLUS réf. 3289. Ce module évite que le courant ne perturbe le fonctionnement des autres signaux qui circulent dans le système. De même, ce module sera celui qui permettra de raccorder le plus de sources possibles si le système en a besoin.

**REMARQUES IMPORTANTE :**

- Le filtre DUOX PLUS doit être directement raccordé à l'alimentation, en veillant à ce que la distance du câble entre les deux soit la plus courte possible.
- Ce produit fonctionne exclusivement avec DUOX PLUS (24 Vcc). NON COMPATIBLE avec les versions précédentes de DUOX (18 Vcc). Le filtre adapté aux versions précédentes correspond à la réf. 3244.

de. Das Netzgerät kann auf Grund der Eigenschaften des DUOX-Systems nicht direkt an den Bus angeschlossen werden, da die Stromversorgung und Datenübertragung über denselben Draht erfolgen. Zum Anschließen des Netzgeräts ist deshalb ein Filter DUOX PLUS, Ref. 3289, erforderlich. Dieses Modul verhindert, dass die Stromversorgung mit der Signalübertragung der Daten im System interferiert. Außerdem ermöglicht das Modul den Anschluss weiterer Netzgeräte, falls dies zum Systembetrieb erforderlich ist.

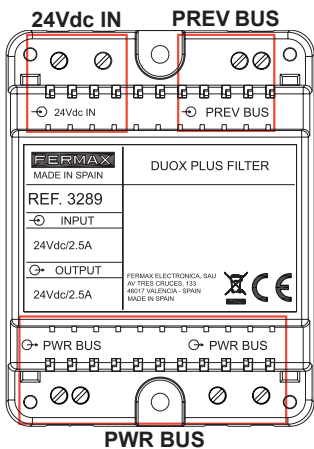
**WICHTIGER HINWEIS:**

- Der Filter DUOX PLUS muss direkt an das Netzteil angeschlossen werden, wobei darauf zu achten ist, dass die Kabellänge zwischen beiden Einheiten so kurz wie möglich ist.
- Dieses Produkt kann nur mit DUOX PLUS (24 V DC) eingesetzt werden. NICHT KOMPATIBEL mit den Vorgängerversionen von DUOX (18 V DC). Der Filter für diese Vorgängerversionen hat die Ref. 3244.

pt. O alimentador não pode ser ligado directamente ao bus, dadas as características do Sistemas DUOX, já que a alimentação e os dados passam pelos mesmos fios. O alimentador requer o Filtro DUOX PLUS Ref. 3289. Este módulo evita que a alimentação perturbe o funcionamento dos restantes sinais que circulam pelo sistema. Será igualmente este módulo que permitirá ligar mais fontes se o sistema delas necessitar.

**NOTAS IMPORTANTES:**

- O Filtro DUOX PLUS deve estar ligado directamente ao alimentador com o comprimento de cabo o mais curto possível.
- Este produto funciona exclusivamente com DUOX PLUS (24 VDC). NÃO COMPATÍVEL com versões anteriores do DUOX (18 VDC). O Filtro para essas versões anteriores tem a ref. 3244.



**TERMINALES - TERMINALS - TERMINAUX - TERMINALE - TERMINAIS**

24Vdc IN	Conexión Alimentador (sin polaridad) - Power Supply Connection (without polarity) Connexion alimentation (sans polarité) - Anschluss Netzgerät (ohne Polarität) Ligação do Alimentador (sem polaridade)
PWR BUS	Conexión del BUS. Borna duplicada para facilitar la instalación BUS Connection. Duplicated terminal to facilitate installation. Connexion du BUS. Borne doublée afin de faciliter l'installation Anschluss des BUS. Doppelanschlussklemme zur Erleichterung der Installation. Ligação do BUS. Borne em duplicado, para facilitar a instalação.
PREV BUS	Continuidad de la señal en instalaciones con varias fuentes. Signal continuity in systems with various sources. Continuité du signal dans les installations à plusieurs sources. Permanentes Signal bei Anlagen mit mehreren Netzgeräten. Continuidade do sinal em instalações com várias fontes.

<p>Montaje sobre carril DIN DIN rail mounting Montage sur rail DIN Montage auf DIN-Schiene Montagem sobre carril DIN</p>	<p>Desmontaje del carril DIN DIN rail unmounting Démontage sur rail DIN Abbau aus DIN-Schiene Desmontagem do carril DIN</p>	<p>Montaje mediante tornillos Mounting by screws Montage avec des vis Montage mit Schrauben Montagem com parafusos</p>
<p>Montar siempre verticalmente / Always mounted vertically / Installer toujours verticalement / Immer senkrecht montieren Montar sempre verticalmente</p>		

**Este dispositivo debe montarse en interiores / This device must be installed indoors / Ce dispositif doit être installé à l'intérieur / Dieses Gerät muss nur drinnen installiert werden sein / Este dispositivo deve ser montado em interiores.**

es. CARACTERÍSTICAS TÉCNICAS	
Tensión de entrada	24 Vdc
Consumo	0,45 W
Corriente	Hasta 2,5 A. Protegida por fusible electrónico
Temperatura de funcionamiento	-5 ~ +40 °C // 23 ~ 104 °F
Humedad máxima (sin condensación)	0 ~ 95%

en. TECHNICAL FEATURES	
Input voltage	24 Vdc
Consumption	0,45 W
Current	Up to 2,5A. Protected by an electronic fuse
Working temperature	-5 ~ +40 °C // 23 ~ 104 °F
Maximum humidity (without condensation)	0 ~ 95%

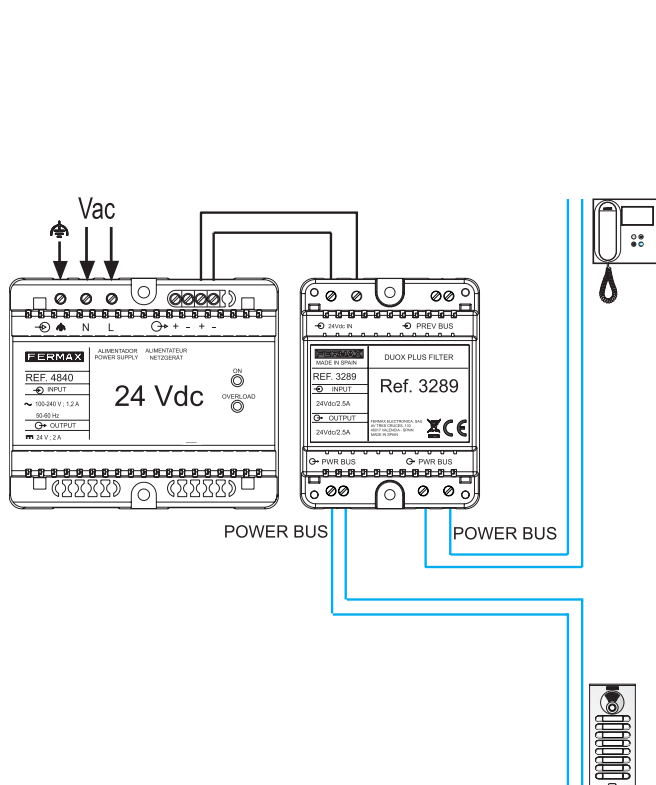
fr. CARACTÉRISTIQUES TECHNIQUES	
Tension d'entrée	24 Vdc
Consommation	0,45 W
Courant	Jusqu'à 2,5 A. Protégée par fusible électronique
Température de fonctionnement	-5 ~ +40 °C // 23 ~ 104 °F
Humidité max.(sans condensation)	0 ~ 95%

de. TECHNISCHE DATEN	
Eingangsspannung	24 Vdc
Stromverbrauch	0,45 W
Strom	Bis zu 2,5 A. Geschützt durch eine elektronische Sicherung
Betriebstemperatur	-5 ~ +40 °C // 23 ~ 104 °F
Höchstfeuchtigkeit (one Kondensierung)	0 ~ 95%

pt. CARACTERÍSTICAS TÉCNICAS	
Tensão de entrada	24 Vdc
Consumo	0,45 W
Corrente	Até 2,5A. Protegida por fusível electrónico
Temperatura de funcionamento	-5 ~ +40 °C // 23 ~ 104 °F
Humidade máxima (sem condensação)	0 ~ 95%

**ESQUEMAS DE CABLEADO / WIRING DIAGRAMS / SCHÉMAS DE CÂBLAGE / VERKABELUNGSSCHEMA / ESQUEMAS DE CABLAGEMS**

Conexión 1 Fuente en toda la instalación  
 Installation of 1 Power Supply in the whole installation  
 Montage de 1 Source sur toute l'installation  
 Anschluss 1 Netzgerät für die gesamte Anlage  
 Ligação de 1 Fonte para toda a instalação



Conexión varias Fuentes  
 Installation of several Power Supply  
 Montage plusieurs Sources  
 Anschluss von mehreren Netzgeräten  
 Ligação de várias Fontes

