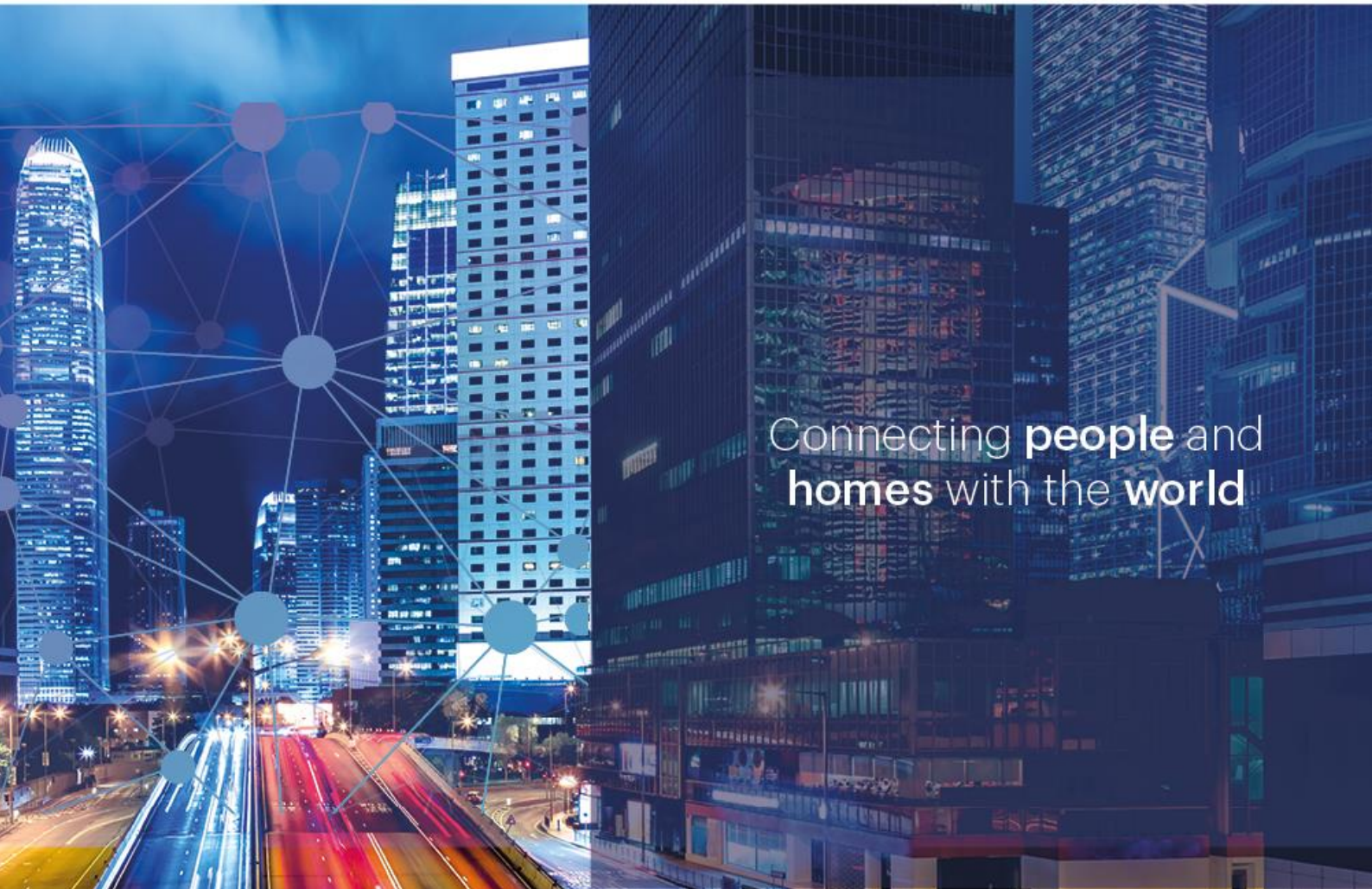


FERMAX



Connecting **people** and
homes with the **world**

MARINE SIP PANEL INSTALLER HANDBUCH



DATE:

April 2025

Code. 970300Ac

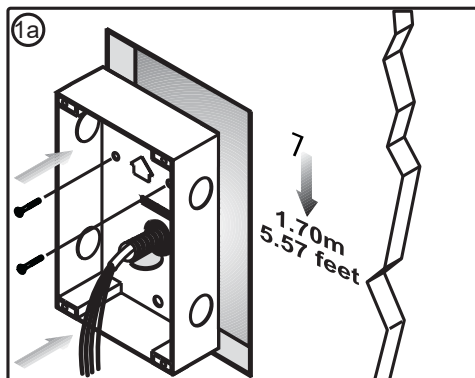
INDEX

1	Erste Schritte	3
2	MEET-Installationen.....	8
3	SIP-Installationen.....	15
4	HOWTOs	16
4.1	Eingänge und Ausgänge	16
4.1.1	Anschluss eines Exit-Tasters.....	16
4.1.2	Konfiguration des Relais Out 2	16
4.2	Integrationen.....	18
4.2.1	Senden von HTTP-Befehlen oder SIP-Nachrichten auf der Grundlage von Ereignissen	18
4.2.2	Empfangen von HTTP-Befehlen.....	18
4.3	Andere	20
4.3.1	Einstellungen für Export und Import	20
4.3.2	RTSP-Verbindung.....	20
4.3.3	Aufnahme von Bildern bei Ereignissen.....	20
4.3.4	Zurücksetzen auf Werkseinstellungen.....	21
4.4	Anhang I: SIP-DDA-Karte.....	24

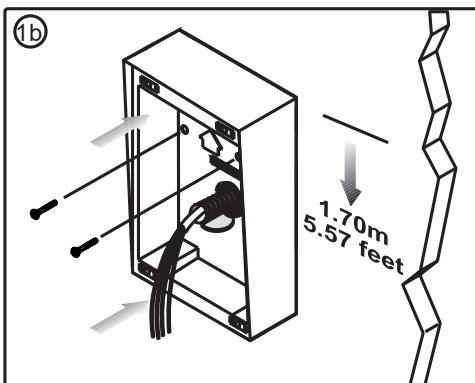
1 ERSTE SCHRITTE

INSTALLATION

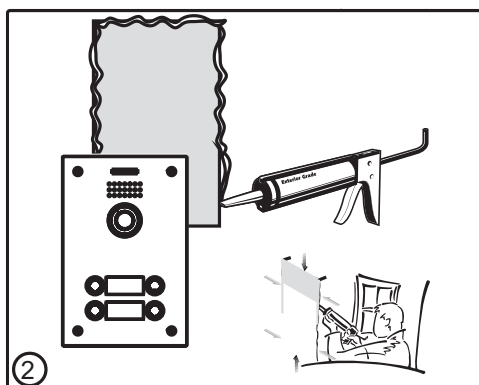
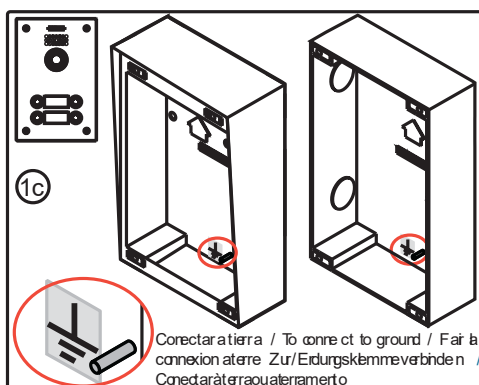
EINBAU DER EINGANGSTAFEL



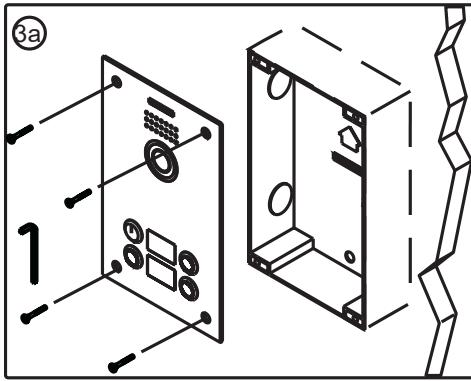
- Einbau mit BUILT-IN BOX



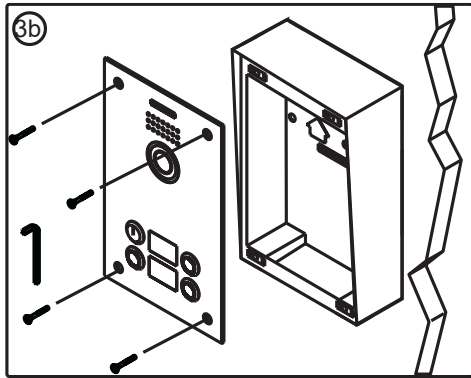
- Einbau mit SURFACE BOX



Wir empfehlen, das Paneel mit einer Silikonraupe abzudichten, um eine bessere Abdichtung zu gewährleisten.



Schließen des Panels mit einer BUILT-IN BOX



Schließen des Panels mit einer SURFACE BOX

Standard-Konfiguration

<u>Benutzer & Passwort</u>	Wert	Webserver
Benutzer	admin	-
Passwort	123456	System " Konto " Benutzerverwaltung
<u>Konfiguration Netzwerks</u>	des	Netzwerk " Basic " IPv4-Einstellungen " ...
Typ	Statische IP	
IP-Adresse	10.1.0.1	
Maske	255.0.0.0	
Gateway	10.254.0.1	
<u>Drucktasten</u>	<i>Aktion, die ausgeführt wird, wenn eine bestimmte Taste gedrückt wird (kurzes Drücken)</i>	
(Unten) 1	10.1.1.1 (Typ <i>Treffen</i>)	Funktionstaste " Funktionstasteneinstellungen " Direktruftaste 1
2	10.1.1.2	
3	10.1.1.3	
4	10.1.1.4	
(Oben) 5	10.1.1.5 (Typ <i>Treffen</i>)	... " DSS-Taste 5
<u>Tags</u>	<i>Angezeigte Namen bei Anrufen (über P2P oder SIP-Server) an ein bestimmtes Gerät</i>	
MEET-Geräte (P2P)	PANEL	Leitung " Grundeinstellungen " SIP P2P-Einstellungen " Benutzernamen
MEET ME-App (SIP)	MEETME	Leitung " SIP " Registereinstellungen " Anzeigename
<u>SIP-Server</u>	<i>Lokaler oder entfernter SIP-Server, falls erforderlich. Domänenname oder IP-Adresse</i>	
SIP-Server 1 (MEET ME@SIP1)	sip.fermax.com	Zeile " SIP " SIP-Server 1 " Server-Adresse
SIP-Server 2 (SIP2)	-	Zeile " SIP " SIP-Server 2 " Server-Adresse
<u>Ausgabe</u>	Sicherheitseinstellungen " Ausgabeinstellungen " ...	
Leerlaufstatus	C-NC geschlossen*	" Standard-Status
Dauer	4 Sekunden	" Ausgabe Dauer
DTMF-Ton	#	" DTMF-Auslösecode
Feedback-Ton	bell.wav	" Ausgelöst durch DTMF RingTone

*Bezieht sich auf den Status des Relais im passiven -nichtbetätigten- Zustand. Siehe Siebdruck auf der Rückseite des Geräts

Wichtig: Das Türschloss muss über ein externes Netzgerät versorgt werden.

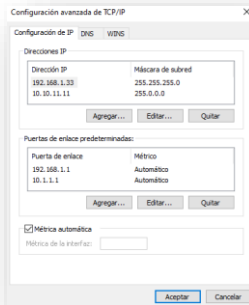
Maximale Kapazität Ausgang1: 2A@30VDC, 0,5A@125VDC

Jede Drucktaste kann **bis zu 8 verschiedene Werte** (IP-Adressen oder MEET ME-Lizenzen) annehmen, wenn Typ = MEET. Für jeden anderen Typ ist nur 1 Wert zulässig.

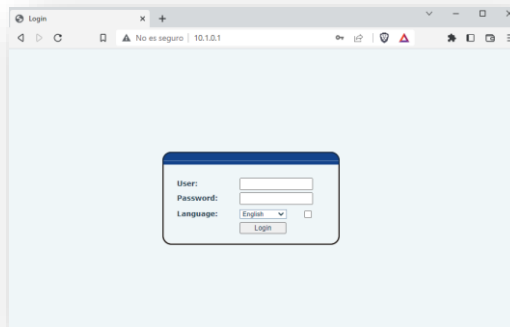
Ändern der Standard-IP-Adresse des MARINE SIP-Panels

1. Fügen Sie dem Netzwerkadapter Ihres PCs die folgende Konfiguration hinzu:

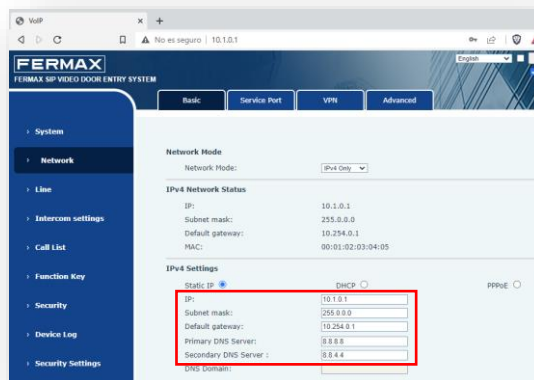
IP-Adresse: 10.10.11.11
 Maske: 255.0.0.0



2. Öffnen Sie Ihren **Webbrowser**, navigieren Sie zu **http://10.1.0.1** und legen Sie den **Standardbenutzer** und das **Passwort** fest:



3. Gehen Sie in das Menü **Netzwerk** und ändern Sie die **Standard-IPv4-Einstellungen** entsprechend der Konfiguration Ihres lokalen Netzwerks.



Falls Sie die IP-Adresse des Panels nicht kennen:

1. Drücken und halten Sie **Druckknopf 1** (unten). Nach einigen Sekunden wird ein Ton ausgegeben
2. Drücken Sie sofort kurz den **Taster #1**. Das Panel wird seine aktuelle IP-Adresse ansagen

Andere Parameter

Einstellungen	Webserver
Audio	Intercom-Einstellungen " Medieneinstellungen " ... <ul style="list-style-type: none">• Codecs• Band
Video	Intercom-Einstellungen " Kameraeinstellungen " ... <ul style="list-style-type: none">• Codecs• Auflösung, Bildrate...
SIP P2P	Zeile " Grundeinstellungen
SIP-Server (1/2)	Linie " SIP " ... <ul style="list-style-type: none">• Transport-Protokoll• Hafen

2 MEET-INSTALLATIONEN

Dieses Kapitel fasst die Funktionsweise und die Besonderheiten des MARINE SIP-Panels zusammen, wenn es in **MEET 3.50-Installationen** installiert ist: lokaler SIP P2P-Anruf zu MEET-Geräten und/oder Fernanruf zur MEET ME-App über den FERMAX Cloud SIP-Server.

Es ist möglich, MEET-Panels (KIN, MILO,...) ohne externe Relaismodule ref. 1490 oder 1491 oder Aufzugsteuerung und MARINE SIP-Panele innerhalb der gleichen Installation, die dieselben MEET-Geräte und/oder Smartphones mit installierter MEET ME-App anrufen.

Es ist möglich, die Meet Guar Unit ref. 95391 und MARINE SIP-Panels in derselben Installation zu kombinieren, jedoch werden die Funktionen Bildaufnahme und Videoaufzeichnung nicht unterstützt.

Bitte betrachten Sie die folgende Tabelle als Referenz, um die Einschränkungen dieser Integration zu kennen:

<u>MEET-Gerät</u> (mind. v3.50)	Verfügbar	Nicht verfügbar
Alle MEET-Geräte	Audio, Video & Türöffnung Kennzeichnungsschild (Standard = PANEL) Anrufprotokoll Video-Vorschau Sequentieller Anruf an mehrere MEET-Geräte	Gleichzeitiger Anruf an mehrere MEET-Geräte über P2P-Ruf (möglich mit einem SIP-Server) Bedienfeld Auto ON
NEO-Monitor		Eine zweite Tür im Gespräch öffnen
WIT A10 Bildschirm	Manuelle Bildaufnahme Panel Auto ON (über Trigger APP)	Rückruf über Anrufliste
Wacheinheit	Rückruf über Anrufliste	Türöffnung über Call-Back-Funktion Modi (Tag, Nacht, Gemischt) Rufumleitung & Rufweiterleitung Manuelle und automatische Bildaufnahme
<u>MEET ME-App</u>	Verfügbar	Nicht verfügbar
iOS/Android	Audio, Video & Türöffnung [2] Identifizierungsmarke (Standard = MEET ME) Anrufprotokoll & Rückruf über Anrufprotokoll Sequentieller Aufruf von mehreren MEET ME lic. Gleichzeitiger Anruf an bis zu 8 Smartphones mit der gleichen Lizenz [1] Panel Auto ON (sobald die App einen ersten Anruf von der Zentrale erhält) Anrufannahme bei geschlossener APP	Externe Kameras Hilfsrelais
Android	Videovorschau auf mehreren Geräten	
iOS		Videovorschau (aufgrund von iOS-Einschränkungen)

Inkompatibilität mit der Aufzugskontrollfunktion, dem Marine SIP-Panel und der Schutzeinrichtung in derselben Installation. Die Videoerfassungs- und -aufzeichnungsfunktionen des Bedienfelds sind nicht kompatibel, wenn eine Schutzeinrichtung vorhanden ist.

[1] Dieses spezielle Szenario bezieht sich auf ein MARINE SIP-Panel mit einer MEET ME-Lizenz, das eine einzige MEET ME-Lizenz anruft, die von bis zu 8 verschiedenen Android/iOS-Smartphones genutzt wird. In dieser Situation führt die Annahme oder Ablehnung eines eingehenden Anrufs von einem beliebigen Smartphone automatisch zu einer Unterbrechung des Anrufs auf den übrigen Smartphones.

Für Anrufe von MARINE SIP-Panels zu MEET ME-Lizenzen ist der Kauf von **1x ref. 1496 / MEET ME LICENCE pro SIP-Panel**, plus eine bestimmte Anzahl zusätzlicher ref.1496, die von der Anzahl der anzurufenden unabhängigen Smartphones abhängt. Alle MEET-Geräte enthalten 1x ref. 1496, die für diesen Zweck verwendet werden kann.

[2] iOS-Geräte: Die Türöffnungsfunktion erfordert möglicherweise eine Wartezeit von 6 bis 8 Sekunden, nachdem der Anruf angenommen wurde, um sicherzustellen, dass die Aktion korrekt ausgeführt wird.

Es ist möglich, mehrere Geräte (MEET-Monitore, MEET-ME-Lizenzen...) **nacheinander anzurufen** - Anruf an Gerät 1, keine Antwort, Anruf an Gerät 2,...-. Smartphones, die dieselbe Lizenz haben, klingeln gleichzeitig. Siehe Beispiel **M3. Anruf an mehrere Geräte**. Parallele Anrufe - Anrufe an die Geräte 1 und 2 zur gleichen Zeit - an mehrere MEET-Geräte erfordern einen eigenen SIP-Server und eine zusätzliche Konfiguration.

Zusammenfassung der Beispiele:

- **M1.** MARINE SIP-Bedienfeld CP101. Lokaler P2P-Anruf an einen MEET-Monitor.
- **M2.** MARINE SIP-Bedienfeld CP101. Fernanruf zu einer MEET ME-Lizenz.
- **M3.** MARINE SIP-Bedienfeld CP105. Lokaler und Fernanruf zu 5x WIT A10 Monitoren + MEET ME Lizenzen.

Diese drei Beispiele können als Grundlage für alle anderen möglichen Szenarien im Zusammenhang mit Installationen mit MEET-Geräten dienen.

Türöffnung mit der neuen MeetMe-App

Öffnen der Haustür

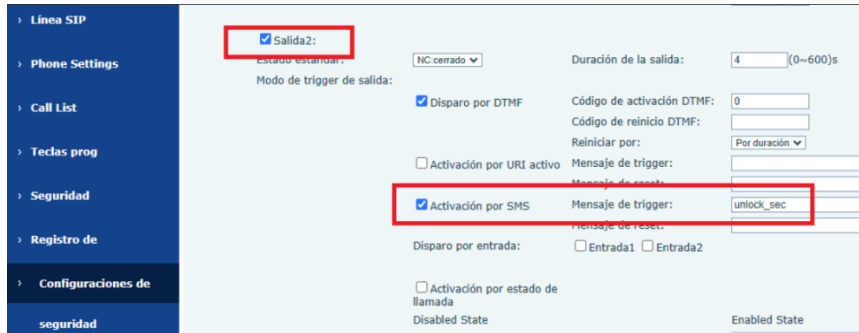
Um die Haustür mit der neuen App zu öffnen, muss der Punkt **Sicherheitseinstellungen > Ausgangseinstellungen > Auswahl des gewünschten Ausgangs (Ausgang1/Ausgang2) > Auslösen durch SMS > unlock_main** aktiviert sein.

Ab Firmware 5.8 ist dies standardmäßig aktiviert. Die Firmware-Datei kann auf dem Produktblatt auf der Website fermax.com heruntergeladen werden.

The screenshot displays the web interface for the FERMAX SIP VIDEO DOOR ENTRY SYSTEM. The left sidebar contains a navigation menu with the following items: System, Network, Line, Intercom settings, Call List, Function Key, Security, Device Log, and Security Settings (highlighted). The main content area is titled 'Basic Settings' and includes fields for Ringtone Duration (set to 1), Input & Tamper Server Address, and Message (with a preview: Alarm_Info.Description=\$model;SIP User=\$active_user;Mac=\$mac;IP=\$sip.port=\$strigge). Below this is an 'Apply' button. The 'Output Settings >>' section is expanded, showing various triggers and output configurations. Under 'Output1:', 'Standard Status' is set to 'NC closed' and 'Output Duration' is 4. Under 'Output Trigger Mode:', 'Trigger By SMS' is selected. The 'Trigger Message' field is set to 'unlock_main', which is highlighted in yellow. Other fields include DTMF Trigger Code (0), DTMF Reset Code, and Reset By (By Duration).

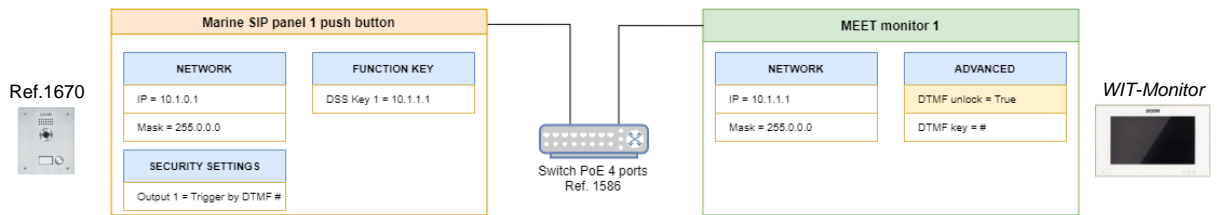
Sekundäres Öffnen der Tür

Wenn wir zusätzlich das zweite SIP-Panel-Relais steuern wollen, müssen wir die Schritte für Ausgang 2 wiederholen, wobei wir in diesem Fall die SIP-Nachricht „unlock_sec“ verwenden.



Beispiele

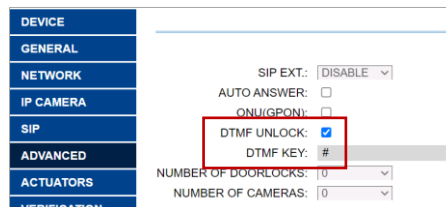
M1. 1x Marine SIP-Panel CP101 (1 Drucktaste) + 1x WIT-Monitor (P2P-Ruf). Ausschließlich lokale Installation.



Weißer Hintergrund = Standardkonfiguration; gelb = zu übernehmende Änderungen

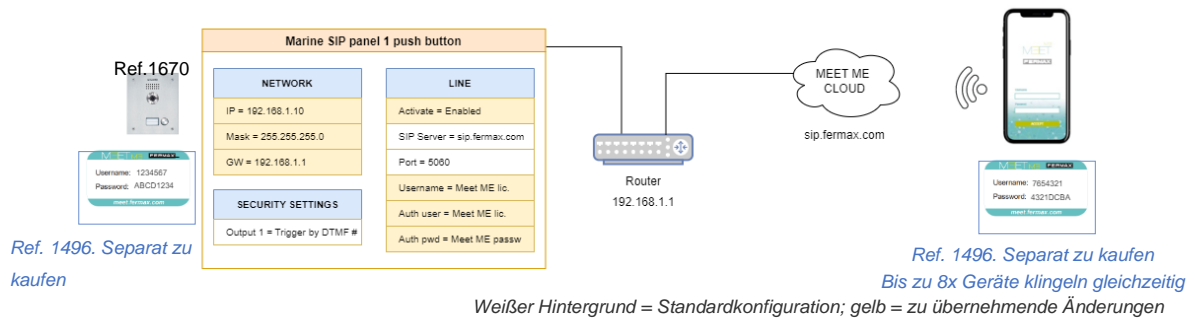
Schritte:

1. Netzwerk: keine zusätzliche Konfiguration erforderlich.
2. Rufanlage zur Überwachung: keine zusätzliche Konfiguration erforderlich.
3. **MEET-Monitor:** DTMF-Befehl für Türöffnung.
 - 3.1. Melden Sie sich am Monitor an (weitere Einzelheiten finden Sie im entsprechenden Handbuch).
 - 3.2. Gehen Sie in das Menü **Erweitert** und aktivieren Sie die Option **DTMF-Entsperrung**. Stellen Sie sicher, dass die **DTMF-Taste = #** ist.



Nach dem Speichern sendet der Monitor den DTMF-Ton "#", während er mit der Zentrale kommuniziert.

M2. 1x Marine SIP-Panel CP101 (1 Drucktaste) + 1x Smartphone mit MEET ME-App + Lizenz Ref. 1496 (SIP-Fernserver, MEET ME Cloud). Nur Ferninstallation (Internetverbindung erforderlich).



Schritte:

1. Netzwerk: Ändern Sie die Konfiguration des Routers und/oder des Marine SIP-Panels (siehe 1. Erste Schritte)
2. **MARINE SIP-Panel**. Rufen Sie an, um MEET ME zu treffen:
 - 2.1. Webserver: Gehen Sie zum Menü **Zeile**. Zeile: MEETME@SIP1.
 - 2.2. Registrieren Sie das Gerät auf **sip.fermax.com** unter Verwendung der erworbenen MEET ME-Lizenz
 - 1) **Aktivieren** Sie die Option **Aktivieren**.
 - 2) Legen Sie den **Benutzernamen** und den **Authentifizierungsbenutzer** auf den MEET ME-Benutzernamen fest (d. h. 1234567).
 - 3) Setzen Sie das **Authentifizierungskennwort** auf MEET ME Password (d.h.: ABCD1234).
 - 4) Optional: **Anzeigename** ändern. Name, der in der MEET ME App angezeigt wird, wenn das Gerät eine MEET ME Lizenz aufruft. Standard: "MEETME".
 - 5) Wählen Sie das gewünschte Kommunikationsprotokoll und den Port
 - Bei UDP ist der Port derselbe (5060) und Sie müssen nur neu starten.
 - Bei TCP (Standardoption) muss der Port auf 5223 geändert werden.
 - Bei TLS muss der Port auf 4443 geändert werden (empfohlen).
- 6) Änderungen anwenden. Ergebnis: **Leitungsstatus = Registriert**.

SIP | Plan de acción | Configuración básica | Paging Server

> Sistema

> Red

> **Línea SIP**

> Phone Settings

> Call List

> Teclas prog

> Seguridad

> Registro de

Línea SIP: MEETME@SIP1

Configuración del registro >>

Estado de línea: **Registrado 6**

Nombre de usuario: **2** 1234567

Nombre a mostrar: **4** MEETME

Real: []

Activar: **1**

Autenticación Usuario: **2** 1234567

Contraseña de autenticación: **3**

Nombre del servidor: []

SIP Server 1: **5**

Dirección del Servidor: sip.fermax.com

Puerto del Servidor: 4443

Protocolo de transporte: TLS

Tiempo expiración: 3600 Segundo(s)

SIP Server 2:

Dirección del Servidor: []

Puerto del Servidor: 4443

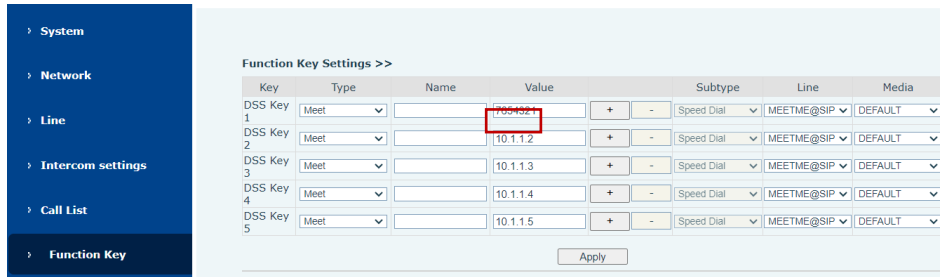
Protocolo de transporte: TLS

Tiempo expiración: 3600 Segundo(s)

Andere mögliche Leitungsstatusmeldungen (5):

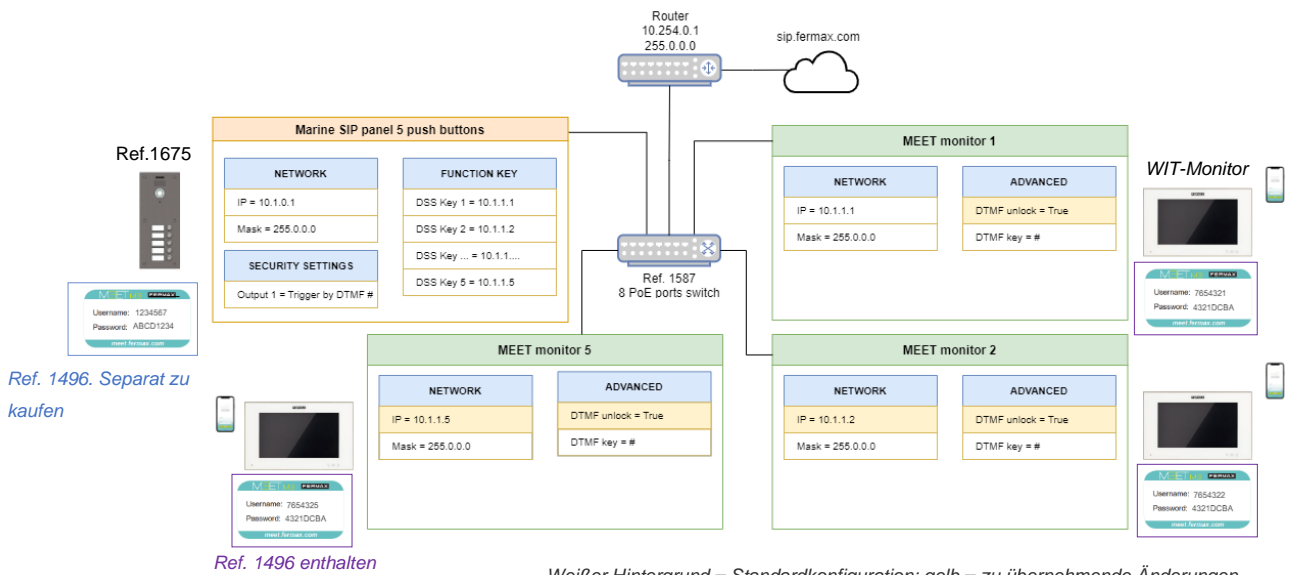
- **Timeout:** keine Antwort vom Server. Überprüfen Sie die Netzwerkparameter und die Konfiguration von SIP Server 1.
- **Fehlgeschlagen mit 403:** Antwort vom Server, aber Verbindung abgelehnt. Überprüfen Sie die Felder Benutzername, Authentifizierungsbenutzer und Authentifizierungskennwort.

2.3. Gehen Sie zum Menü **Funktionstaste**. Stellen Sie die Anzahl der MEET ME-Lizenzen ein, die beim Drücken der Taste aufgerufen werden sollen.



2.4. Konfiguration der Türöffnung.

M3. Lokaler + Fernruf. 1x Marine SIP Panel CP105 (5 Drucktasten) + 5x WIT Monitore. Jeder Monitor enthält 1x MEET ME-Lizenz (lokaler P2P-Anruf + SIP-Fernserver, MEET ME-Cloud)



Schritte:

Marine SIP-Panel

1. Siehe Beispiel **M2**, Schritt 2 (MARINE SIP PANEL, Anruf an MEET ME), zur Aktivierung der Funktion "Anruf an MEET ME-Geräte".
2. Gehen Sie zum Funktionstastenmenü. **Standardeinstellungen für Funktionstasten:**



3. Aufruf der MEET ME-Lizenzen: Drücken Sie für jede Direktrufftaste die "+"-Taste und fügen Sie die Nummer jeder MEET ME-Lizenz hinzu, die auf der Vorderseite jedes MEET-Monitors angegeben ist.

Key	Type	Name	Value	Subtype	Line	Media
DSS Key 1	Meet		10.1.1.1	Speed Dial	MEETME@SIP	DEFAULT
		MEET ME Lizenz 1	7654321			
DSS Key 2	Meet		10.1.1.2	Speed Dial	MEETME@SIP	DEFAULT
		MEET ME Lizenz 2	7654322			
DSS Key 3	Meet		10.1.1.3	Speed Dial	MEETME@SIP	DEFAULT
		...	7654323			
DSS Key 4	Meet		10.1.1.4	Speed Dial	MEETME@SIP	DEFAULT
			7654324			
DSS Key 5	Meet		10.1.1.5	Speed Dial	MEETME@SIP	DEFAULT
		MEET ME Lizenz 5	7654325			

Sobald die Änderungen gespeichert sind, wird eine beliebige Drucktaste gedrückt:

1. Das Panel ruft den MEET-Monitor 10.1.1.X (*Hauptwert*) auf.
2. Wenn nach 15 Sekunden keine Antwort erfolgt, beendet die Zentrale automatisch den Anruf mit MEET-Monitor und ruft die MEET-ME-Lizenz 765432X (*Sekundärwert*) an.

Das Standardverhalten kann für alle Drucktasten über das Funktionstastenmenü, **Erweiterte Einstellungen**, geändert werden:

Advanced Settings >>			
Dial Mode Select	Main-Secondary		
Call Switched Time	15	(5~50)second(s)	
First Number Start Time	06:00	(00:00~23:59)	First Number End Time 18:00 (00:00~23:59)

Wahlmodus	Optionen: <ul style="list-style-type: none"> • Haupt-/Nebenstelle: Anruf an Hauptstelle. Wenn keine Antwort nach der <i>Rufumschaltzeit</i>, dann Anruf an die Nebenstelle • Zeitspanne: Anruf an "Main" während des Zeitraums zwischen Start und Ende. Wenn außerhalb dieses Zeitraums, dann Anruf an "Secondary". Standard: Haupt- und Sekundärseite
Anruf Vermittelte Zeit	Minimum: 5 Sekunden Maximal: 50 Sekunden (30 Sekunden bei MEET-Installationen) Standard: 15 Sekunden
Erste Nummer Start/Endzeit	00:00 bis 23:59

Jede *DSS-Taste* kann bis zu 8 verschiedene aufeinanderfolgende Anrufe zu MEET-Geräten oder MEET-ME-Lizenzen enthalten. Jede neu hinzugefügte Zeile fungiert als "Sekundärwert" der vorherigen Zeile.

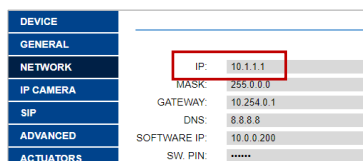
Beispiel: Anruf an MEET-Gerät 10.1.1.1. Falls keine Antwort erfolgt, nach 15 Sekunden Anruf an MEET-Gerät 10.1.1.2. Falls nach 15 Sekunden keine Antwort erfolgt, Anruf an MEET ME-Lizenz 7654321.

Key	Type	Name	Value	Subtype	Line	Media
DSS Key 1	Meet		10.1.1.1	Speed Dial	MEETME@SIP	DEFAULT
			10.1.1.2			
			7654321			

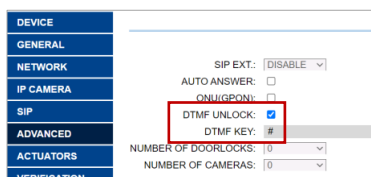
WIT-Monitore

Für jeden Monitor...

1. Ändern Sie die Netzwerkparameter der Monitore 2 bis 5: **IP-Adresse** 10.1.1.2, 10.1.1.3, usw.



2. Gehen Sie in das Menü **Erweitert** und aktivieren Sie die Option **DTMF-Entsperrung**. Stellen Sie sicher, dass die **DTMF-Taste = #** ist.



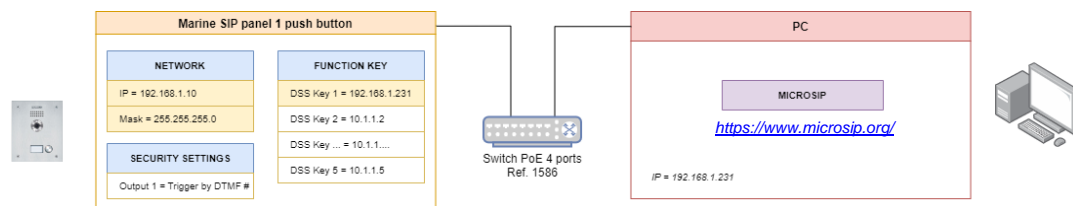
3 SIP-INSTALLATIONEN

Das MARINE SIP-Panel kann **3rd SIP-Teilnehmergeräte** anrufen, lokal oder aus der Ferne, über SIP P2P-Anrufe oder SIP-Server.

Nachfolgend finden Sie einige Beispiele für die Konfiguration des MARINE SIP-Panels in jedem Fall.

Beispiele

S1. 1x Marine SIP Panel CP101 (1 Drucktaste). Lokaler P2P-Anruf zu einem Computer mit installiertem MicroSIP-Client



Schritte:

1. Netzwerk: Ändern Sie die Konfiguration des Routers und/oder des Marine SIP-Panels (siehe 1. Erste Schritte)
2. Gehen Sie in das Menü "**Leitung**", Registerkarte "**Grundeinstellungen**", "**SIP P2P-Einstellungen**", und legen Sie den Namen fest, der angezeigt werden soll, wenn die Zentrale den PC anruft. Beispiel:

Display name:

3. Gehen Sie zum Menü **Funktionstaste** und stellen Sie es ein:
 - Typ = Speicherschlüssel
 - Wert = 192.168.1.231
 - Medien = DEFAULT (Audio + Video), Alternativen: nur Audio, nur Video

Function Key Settings >>								
Key	Type	Name	Value			Subtype	Line	Media
DSS Key 1	Memory Key	<input type="text"/>	192.168.1.231	+	-	Speed Dial	MEETME@SIP	DEFAULT

4 HOWTOS

4.1 Eingänge und Ausgänge

- **Die Eingänge I1 und I2** sind nur bei SIP-Karten mit bis zu 3 Tasten verfügbar. Die 4-Tasten-SIP-Platine hat nur den freien Eingang I2. Keine freien Eingänge auf 5-Tasten-Platinen.
- **OUT1:** 2A@30Vdc, 0.5A@125Vac.
- **OUT2:** Anschluss an das DDA-Modul (Anhang I: SIP DDA-Karte). Wenn kein Modul vorhanden ist, 2A@30Vdc, 0.5A@125Vac. [Siehe 4.1.2: Konfiguration des Relais Out 2.](#)

4.1.1 Anschluss eines Exit-Tasters

Gehen Sie zu **Sicherheitseinstellungen**, **Ausgabeeinstellungen** und aktivieren Sie Auslösen durch Eingang: Eingang1 oder Eingang2.

Nach der Aktivierung schließen Sie den Ausgangstaster oder das Relais des Näherungslesers an den konfigurierten Eingang an.

4.1.2 Konfiguration des Relais Out 2

Die Marine SIP-Karte verfügt über ein zweites Relais, das über den Webserver konfiguriert werden kann. Wenn die Karte über ein DDA-Modul verfügt, ist das Modul mit diesem Relais verbunden und kann daher nicht frei verwendet werden..

- Sicherheitskonfigurationen > Ausgangskonfigurationen > Ausgang 2
 - Standardstatus: [NC (Standard) - NO]
 - Ausgangs-Trigger-Modus: wählbar
 - Aktivierung durch DTMF
 - Aktivierung durch aktive URI
 - Aktivierung durch Eingang
 - Aktivierung durch Anrufstatus
 - Aktivierung durch DssKey

Hinweis: Der Meet Monitor sendet keine DTMF 0; es ist nicht möglich, eine zweite Tür während des Gesprächs zu öffnen.

4.2 Integrationen

4.2.1 Senden von HTTP-Befehlen oder SIP-Nachrichten auf der Grundlage von Ereignissen

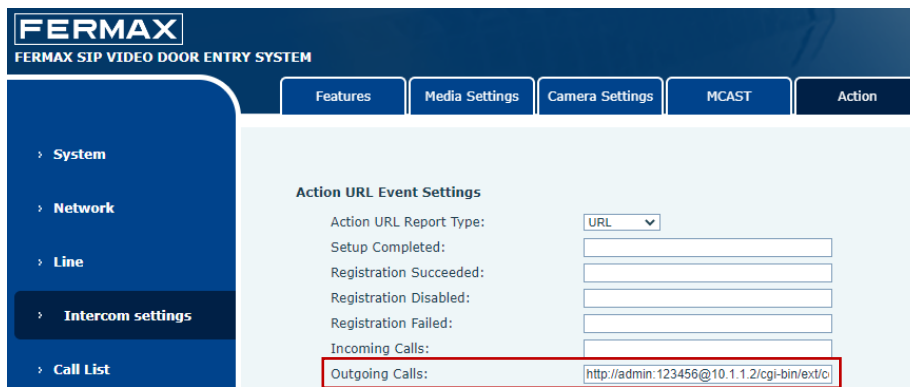
Siehe Menü **Intercom-Einstellungen**, Registerkarte **Aktion**. Hauptereignisse:

Einrichtung abgeschlossen	Panel neu gebootet
Ausgehende Anrufe	Von der Zentrale initiiertes Anruf an ein beliebiges SIP-Gerät
Aufruf eingerichtet	Gesprächsbeginn
Anruf beendet	Ende des Gesprächs
Ausgang 1	SIP-Panel-Relais aktiviert

Alle Ereignisse werden über HTTP-Befehle (URL) oder SIP-Nachrichten gesendet. Es ist nicht möglich, verschiedene Arten von Aktionen - einige über HTTP-Befehle, andere über SIP-Nachrichten - je nach Ereignis zu mischen.

Beispiel: Senden eines "Open door" -HTTP-Befehls- an ein MEET KIN-Panel, wenn die Ruftaste gedrückt wird

KIN-Panel: `http://admin:123456@10.1.1.2/cgi-bin/ext/control.cgi?op=unlock`



Sobald die Konfiguration gespeichert ist, wird das KIN-Relais jedes Mal entsperrt, wenn eine beliebige Drucktaste des Marine SIP-Panels gedrückt wird.

4.2.2 Empfangen von HTTP-Befehlen

Diese Funktion ermöglicht die Fernsteuerung des Panels.

Gewünschte Aktion	HTTP-Befehl
DSS-Taste 1 drücken	http://admin:123456@10.1.0.1/cgi-bin/ConfigManApp.com?key=DSS1
DSS-Taste 5 drücken	http://.../cgi-bin/ConfigManApp.com?key=DSS5
Neustart-Panel	http://.../cgi-bin/ConfigManApp.com?key=F_REBOOT
Triggerausgang 1*	http://.../cgi-bin/ConfigManApp.com?egs&output1=out

*Für diese Aktion müssen Sie zusätzlich im Menü **"Sicherheit"** unter **"Ausgabeeinstellungen"** die Option "Trigger by Active URI" aktivieren und die gewünschte Triggermeldung = out einstellen.

Output Settings >>

Triggered By DTMF RingTone: bell.wav

Triggered By URI Ringtone: tone.wav

Triggered By SMS Ringtone: None

Triggered By Dsskey Ringtone: None

Output1:

Standard Status: NC.closed

Output Duration: 4 (0~600)s

Output Trigger Mode:

Trigger By DTMF

DTMF Trigger Code: #

DTMF Reset Code:

Reset By: By Duration

Trigger By Active URI

Trigger Message: out

Das Gerät kann HTTP-Befehle an sich selbst senden. Beispiel: Es ist möglich, jedes Mal zu wissen, wenn die Zentrale neu startet, indem man eine bestimmte MEET ME-Lizenz in DSS Key 5 einfügt - keine anfängliche Verwendung, nur für Wartungspersonal -, die über die MEET ME-App nur aufgerufen wird, wenn die Zentrale neu startet:

On Setup abgeschlossen (Panel neu gestartet) → Fernaktion = DSS-Taste 5 drücken

4.3 Andere

4.3.1 Einstellungen für Export und Import

Siehe Menü **System**, Registerkarte **Konfigurationen**. Diese Optionen können nützlich sein, um die Konfiguration eines Geräts auf ein anderes zu kopieren und um die Unterschiede zwischen aktueller und Standardkonfiguration zu analysieren.

In diesem Menü ist es auch möglich, das Gerät auf die Standardeinstellungen zurückzusetzen.

4.3.2 RTSP-Verbindung

Das Marine SIP-Panel verfügt über zwei Streams für eine kontinuierliche Verbindung über einen Netzwerk-Videorekorder oder ähnliches.

Standard-URLs:

Hauptstrom	rtsp://admin:123456@10.1.0.1/h264/stream.live0
Teilstrom	rtsp://admin:123456@10.1.0.1/h264/stream.live1

Es sind maximal **3 gleichzeitige Verbindungen** zum Panel (Main+Sub-Streams) erlaubt.

Die erforderliche RTSP-Authentifizierung kann über das **Menü Intercom**, **Kameraeinstellungen**, Rtpsp-Auth aktivieren/deaktiviert werden (Standard = aktiviert).

4.3.3 Aufnahme von Bildern bei Ereignissen

Siehe Menü **Intercom-Einstellungen**, Registerkarte **Kameraeinstellungen**.

Veranstaltungen:

Eingabe	Eingänge 1 und/oder 2 (siehe IN1 & IN2)
Staat	Rufen, Klingeln oder Sprechen
Bewegungserkennung	Gesprächsbeginn

Aktionen zum Ereignis:

- A) Speichern auf einer SD-Karte (nicht im Lieferumfang enthalten)

Schritte:

1. Schalten Sie das Gerät aus
2. Setzen Sie eine SD-Karte (FAT32) ein. Siehe Steckplatz auf der Rückseite, obere Position
3. Einschalten des Geräts
4. Ereignissimulation: einen Anruf tätigen, einen Eingang auslösen...

Alle auf der SD-Karte gespeicherten Bilder können zusammen heruntergeladen werden - es ist nicht möglich, nur ein bestimmtes Bild herunterzuladen - mit dem folgenden Befehl:

<http://admin:123456@10.1.0.1/cgi-bin/cameraPhoto?type=csv>

Struktur des Dateinamens: *call_year+month+day+hour+minutes+seconds_devicecalled.jpeg*

Example: *call_20230517063348_10.1.1.1_5060.jpeg*

- B) Speichern auf einem externen Server (FTP, TFTP, HTTP oder HTTPS) unter Verwendung von Benutzernamen und Passwort

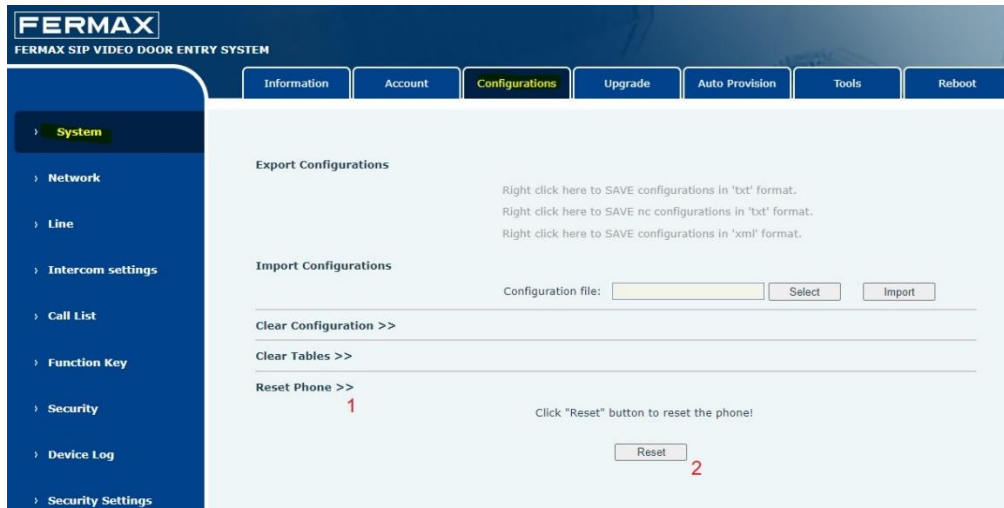
ftp://server_username:password@IP:port/path

4.3.4 Zurücksetzen auf Werkseinstellungen

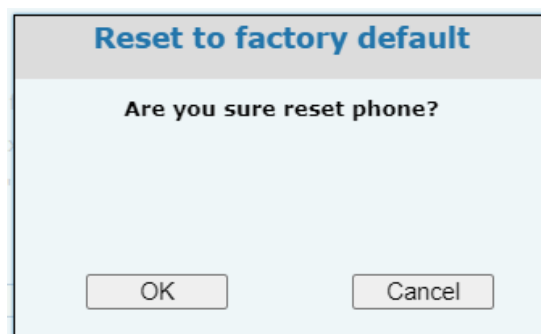
Die Wiederherstellung der Werkseinstellungen kann über den Webserver der Karte oder über eine Tastenkombination während des Bootvorgangs erfolgen.

Über die Software

- **System > Einstellungen > Telefon zurücksetzen**



- **Bestätigen Sie**



Von der Karte aus

Während der Inbetriebnahme (LED-Krone leuchtet bei Videokarten, Rufsymbol leuchtet bei DDA oder Display-Hintergrundbeleuchtung bei Audio-Sticks) können Sie die folgende Sequenz auf der Ruftaste ausführen, um die Werte auf die Werkseinstellungen zurückzusetzen:

- Drücken Sie die Taste Nummer 1.
- Drücken Sie die Taste Nummer 1 dreimal hintereinander.

Die Werkseinstellungen sind in Punkt 1 unter „Grundeinstellungen“ beschrieben.

4.3.4 Aktualisieren der Firmware

Um die neuesten verfügbaren Funktionen nutzen zu können, wird empfohlen, immer die neueste Firmware-Version auf der Karte zu installieren.

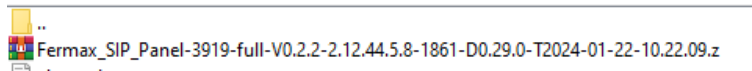
Die Firmware ist für alle Marine SIP-Board-Referenzen gleich.

Nach der Aktualisierung der Karte müssen die gewünschten zusätzlichen Funktionen, die im Dokument „Changelog“ im Ordner „Firmware Location“ definiert sind, konfiguriert werden.

Aktualisieren:

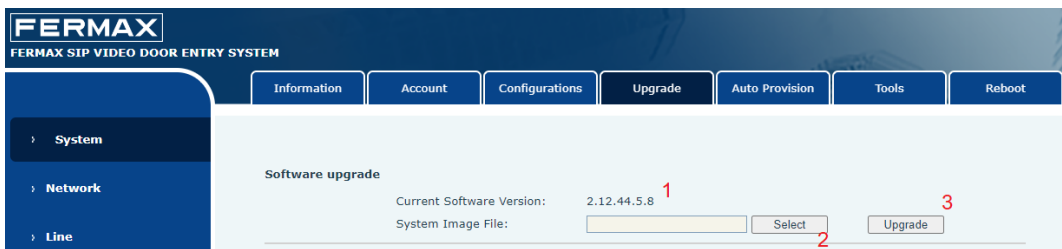
1. auf der technischen Seite des Produkts nach der neuesten Firmware suchen, die auf der Fermax-Website verfügbar ist.

- 1.1. den gezippten Ordner aus dem Abschnitt „Software“ herunterladen.
- 1.2 In diesem Ordner finden Sie das Änderungsprotokoll mit den neuen Funktionen und den Änderungen, die Sie vornehmen müssen, um sie zu aktivieren.
- 1.3. entpacken Sie die Firmware „xxxx.z“; Beispiel:



2. Greifen Sie auf den Webserver der Karte zu.

- 2.1 Prüfen Sie die aktuelle Version Ihrer Karte: System > Info > Software
- 2.2 Wählen Sie die Datei mit der neuesten Firmware aus: System > Update > „select“ und suchen Sie den Speicherort der heruntergeladenen Datei und wählen Sie die Datei „xxxx.z“.
- 2.3. aktualisieren; durch Drücken der Taste wird die Aktualisierung gestartet. Die Konfiguration der Karte bleibt dabei erhalten.



Konfiguration:

Überprüfen Sie im Dokument „changelog.txt“ die Änderungen, die auf die gewünschte Firmware angewendet wurden.

Je nach gewünschter neuer Funktion müssen Sie die beschriebenen Parameter aktivieren.

Beispiel: Aktivierung des Klingeltons:

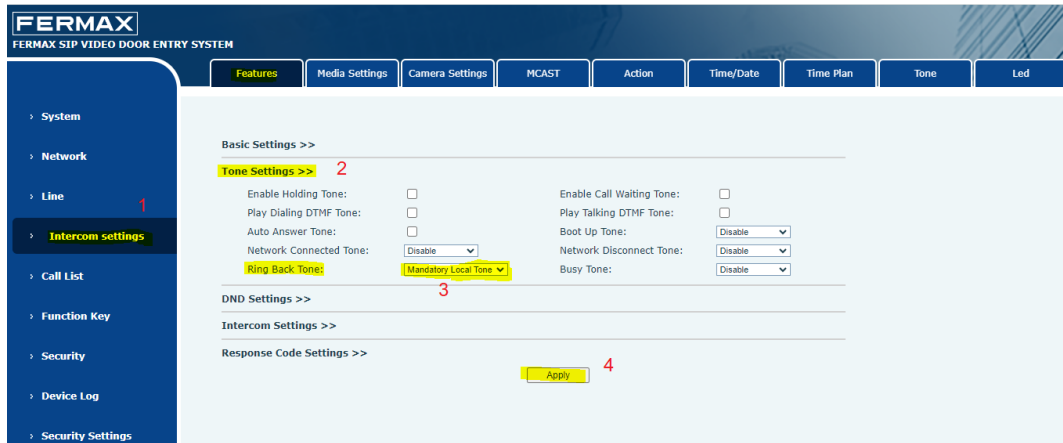
- „Changelog“:

-- 2.12.44.5.8

+ Feedback tone

^ See Intercom settings > Features > Tone Settings > Ring Back Tone = Mandatory Local Tone

- Aktivieren:



Hinweis: Für Upgrades auf Boards ohne vorherige Konfiguration wird ein „Factory Reset“ empfohlen, um alle in der neuen Firmware hinzugefügten Funktionen standardmäßig zu aktivieren.. ([Siehe Abschnitt 4.3.4 Zurücksetzen auf Werkseinstellungen](#)).

Wenn Sie Fragen haben, wenden Sie sich bitte an die technische Abteilung.

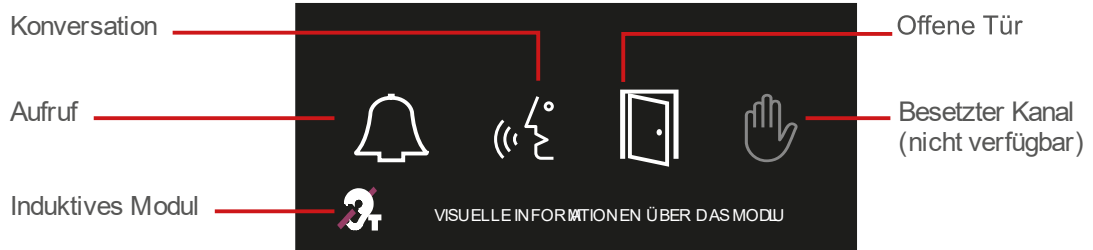
4.4 Anhang I: SIP-DDA-Karte

Zur Bereitstellung der OneToOne-Funktion wird ein Modul F07452MODULO ONE TO ONE C/BUCLE IND. V SKYLINE Modul mit spezieller Verdrahtung verwendet:

„O2O“-Module verwalten 4 Icons:

ICONS

One-to-One-Modul (DDA) mit Induktionsschleife.



- Anruf: parallel zum Aufleuchten der LEDs auf der Platine (Videopaneln), wenn die Platine mit Strom versorgt wird, wird die Anruf-LED für 1 Minute aktiviert.
- Konversation: leuchtet auf, wenn der Anruf entgegengenommen wird. Der Relaisausgang 2 wird verwendet.
- Offene Tür: leuchtet parallel zum Türöffner auf (Ausgang 1).
- Kanal besetzt: wird nicht verwendet.

Das zweite Relais auf der Platine (Ausgang 2) ist für die Verwendung mit OnetoOne-Modulen konfiguriert.

Konfiguration:

- Sicherheitseinstellungen > Output2.
 - Deaktivieren Sie dort TriggerBy DTMF.
 - Markieren Sie Auslösen durch Anrufstatus.
 - Lassen Sie nur die Gesprächsoptionen auf Enabledstate eingestellt.

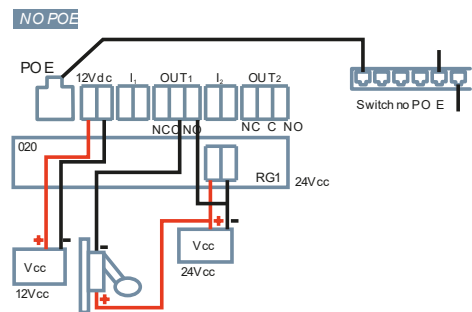
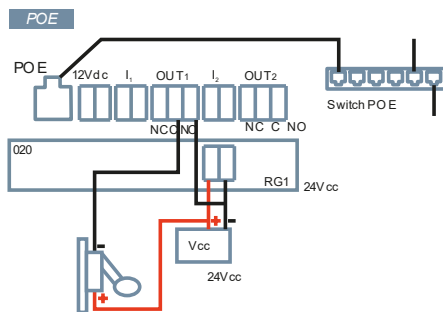
HINWEIS: Der Türöffner muss an das Relais OUT1 auf der SIP-Karte angeschlossen werden. Die Masse (C) von Relais 1 ist mit GND verbunden..

Bei Verwendung der Induktionsschleifenfunktion ist es erforderlich, eine Stromversorgung für das O2O-Modul zu verwenden. Die Stromversorgung wird an RG1 angeschlossen. Diese Quelle kann nicht mit der Quelle des Türöffners geteilt werden.

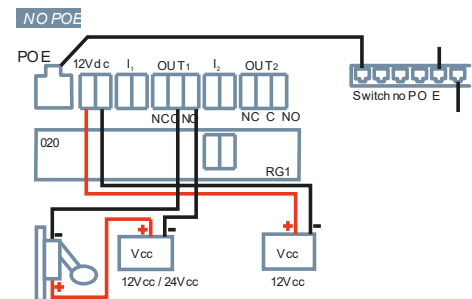
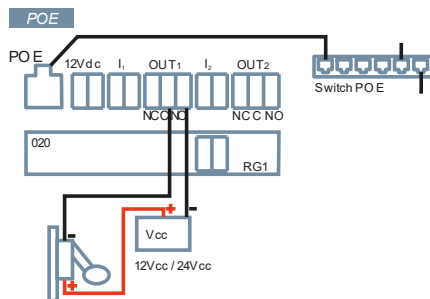
Anschluss:

GRUNDDIAGRAMME

One to One mit Induktionsschleife



One to One ohne Induktionsschleife



WICHTIGE INFORMATIONEN ZUM SCHUTZ DER GERÄTE:

Zur Erinnerung: Gemäß IEC 62368-1 muss das Gerät zum Schutz der Anlage an eine Funktionserde angeschlossen werden. Zu diesem Zweck reicht es aus, diese Funktionserde an die bei der Installation des Geräts verwendete Unter- oder Aufputzdose anzuschließen.



Das erworbene Gerät fällt unter die Richtlinien 2012/19/EU über Elektro- und Elektronik-Altgeräte. Weitere Information:



Warning:

This device complies with Part 15 of the FCC Rules. Its operation is subject to the following two conditions: (1) this device may not cause harmful interference, and (2) this device must accept any interference received, including interference that may cause undesired operation.

Changes or modifications not expressly approved by the party responsible for compliance could void the user's authority to operate the equipment.

NOTE: This equipment has been tested and found to comply with the limits for a Class B digital device, pursuant to Part 15 of the FCC Rules. These limits are designed to provide reasonable protection against harmful interference in a residential installation. This equipment generates, uses and can radiate radio frequency energy and, if not installed and used in accordance with the instructions, may cause harmful interference to radio communications. However, there is no guarantee that interference will not occur in a particular installation.

If this equipment does cause harmful interference to radio or television reception, which can be determined by turning the equipment off and on, the user is encouraged to try to correct the interference by one or more of the following measures:

- Reorient or relocate the receiving antenna.
- Increase the separation between the equipment and the receiver.
- Connect the equipment into an outlet on a circuit different from that to which the receiver is connected.
- Consult the dealer or an experienced radio technician

FERMAX

FERMAX ELECTRONICA S.A.U
Avenida Tres Cruces, 133
46017 Valencia, Spain



E-Mail: fermax@fermax.com

tec@fermax.com

Web: <http://www.fermax.com>