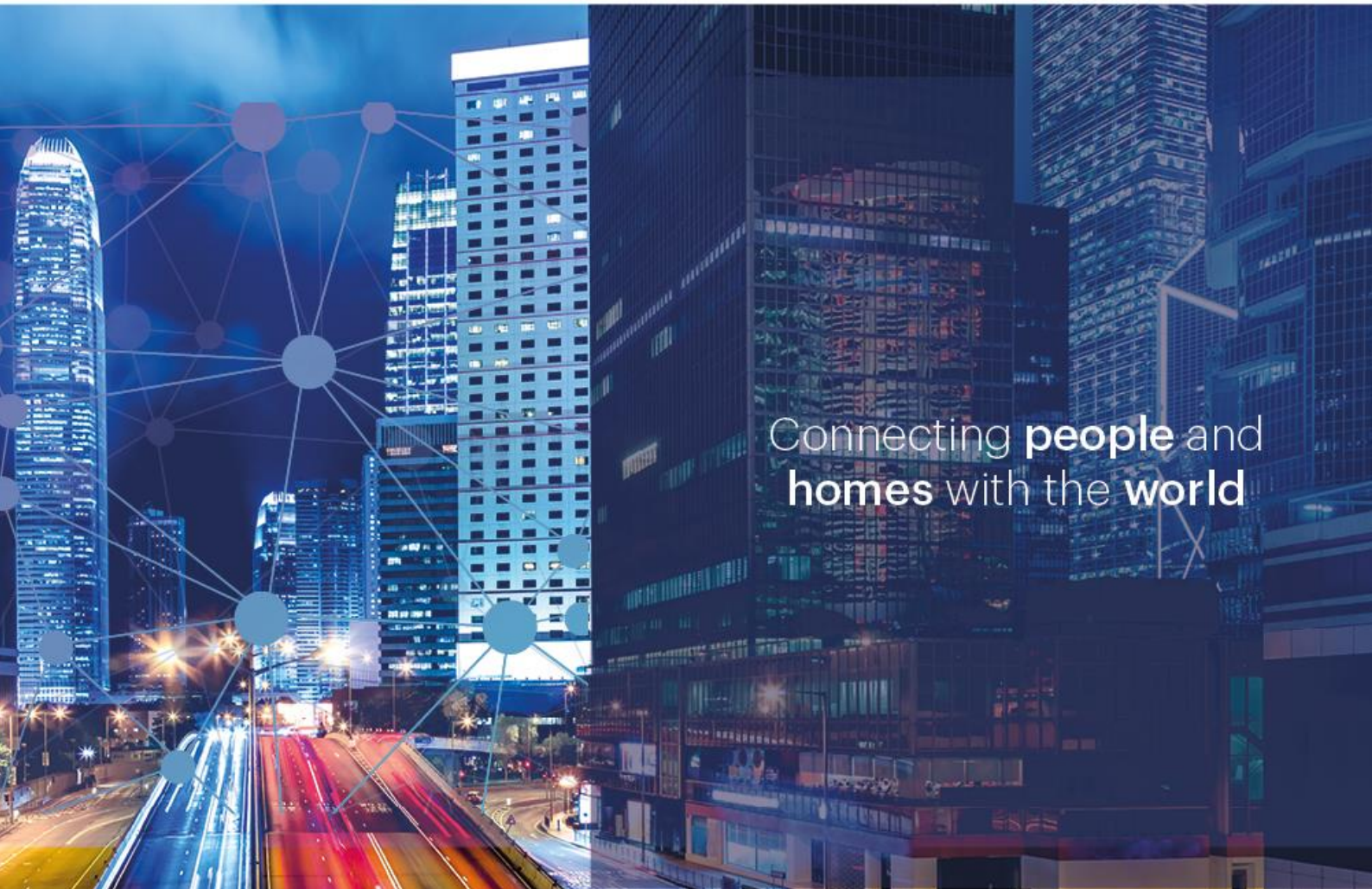


FERMAX



Connecting **people** and
homes with the **world**

MANUEL D'INSTALLATION DU PLATINE SIP MARINE



DATE :

Avril 2025

Cod. 970300Fc

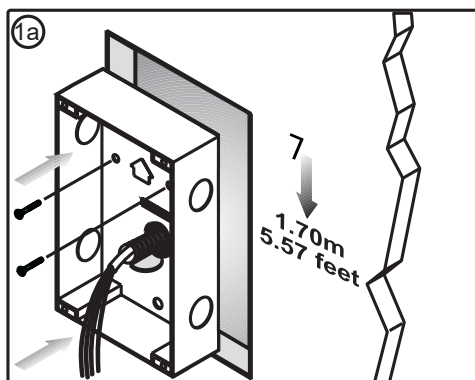
INDEX

1 Premiers pas	3
2 Installations de rencontre	8
3 Installations SIP	15
4 HOWTOs.....	16
4.1 Entrées et sorties.....	16
4.1.1 Conectar un pulsador de salida	16
4.1.2 Configuration du relais Out 2	16
4.2 Intégrations.....	18
4.2.1 Envoi de commandes HTTP ou de messages SIP en fonction des événements	18
4.2.2 Recevoir des commandes HTTP.....	18
4.3 Autres	20
4.3.1 Paramètres d'exportation et d'importation	20
4.3.2 Connexion RTSP	20
4.3.3 Captures d'images lors d'événements.....	20
4.3.4 Réinitialisation d'usine	21
4.3.5 Actualisation du firmware.....	22
4.4 Annexe I : Carte SIP DDA	24

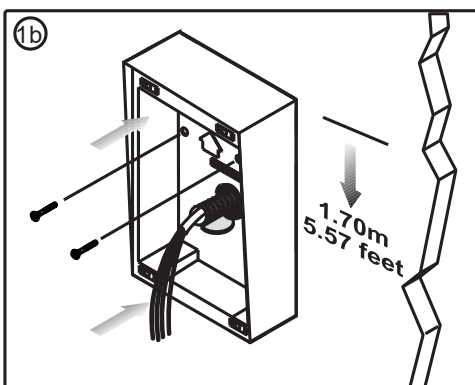
1 PREMIERS PAS

INSTALLATION

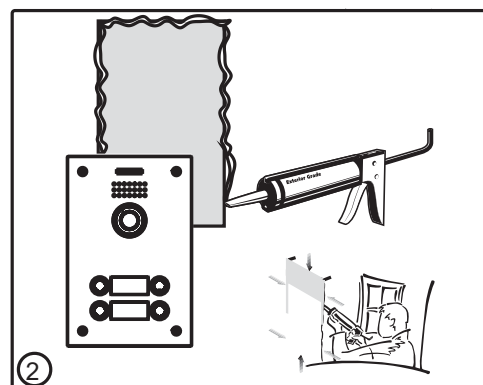
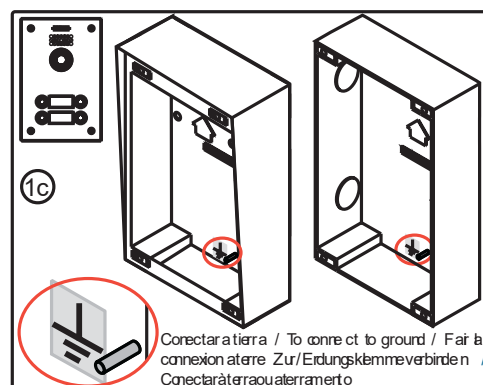
INSTALLATION DU PANNEAU EXTÉRIEUR



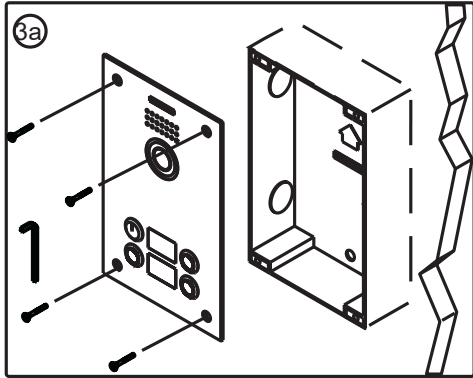
- Installation avec FIXED-IN BOX



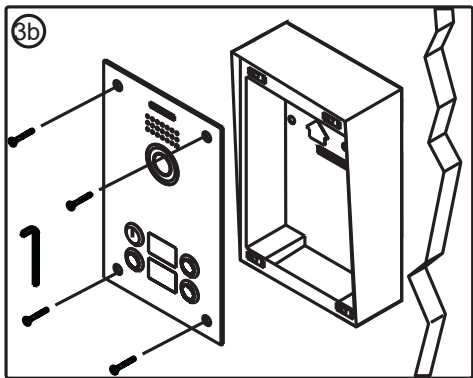
- Installation avec le SURFACE BOX



Nous recommandons de sceller la plaque avec un cordon de silicone pour assurer une meilleure étanchéité de la plaque.



Verrouillage des plaques avec boîte d'encastement



Verrouillage des plaques avec boîte d'encastement

Configuration par défaut

<u>Utilisateur et mot de passe</u>	Valeur	Serveur web
Utilisateur	l'administration	-
Mot de passe	123456	Système " Compte " Gestion des utilisateurs
<u>Configuration du réseau</u>		Réseau " Basique " Paramètres IPv4 " ...
Type	IP statique	
Adresse IP	10.1.0.1	
Masque	255.0.0.0	
Passerelle	10.254.0.1	
<u>Boutons poussoirs</u>		Action exécutée lorsqu'un certain bouton est pressé (pression courte)
(en bas) 1	10.1.1.1 (Type Meet)	Touche de fonction " Paramètres des touches de fonction " Touche DSS 1
2	10.1.1.2	
3	10.1.1.3	
4	10.1.1.4	
(Haut) 5	10.1.1.5 (Type Meet)	... " Touche DSS 5
<u>Tags</u>		Noms affichés lors d'un appel (via P2P ou serveur SIP) vers un certain appareil
Dispositifs MEET (P2P)	PANEL	Ligne " Paramètres de base " Paramètres SIP P2P " Nom d'utilisateur
MEET ME app (SIP)	MEETME	Ligne " SIP " Paramètres d'enregistrement " Nom d'affichage
<u>Serveurs SIP</u>		Serveur SIP local ou distant, si nécessaire. Nom de domaine ou adresse IP
Serveur SIP 1 (MEET ME@SIP1)	sip.fermax.com	Ligne " SIP " Serveur SIP 1 " Adresse du serveur
Serveur SIP 2 (SIP2)	-	Ligne " SIP " Serveur SIP 2 " Adresse du serveur
<u>Sortie</u>		Paramètres de sécurité " Paramètres de sortie " ...
État de repos	C-NC fermé*	" Statut standard
Durée de l'accord	4 secondes	" Durée de la sortie
Tonalité DTMF	#	" Code de déclenchement DTMF
Tonalité de rétroaction	cloche.wav	" Déclenchée par une sonnerie DTMF

*Se réfère à l'état du relais à l'état passif -non alimenté-. Voir la sérigraphie au dos de l'appareil.

Important : la serrure de porte doit être alimentée par un bloc d'alimentation externe.

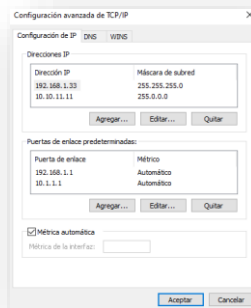
Capacité maximale Sortie1 : 2A@30VDC, 0,5A@125VDC

Chaque bouton-poussoir accepte **jusqu'à 8 valeurs différentes** (adresses IP ou licences MEET ME) uniquement si Type = MEET. Pour tout autre type, une seule valeur est autorisée.

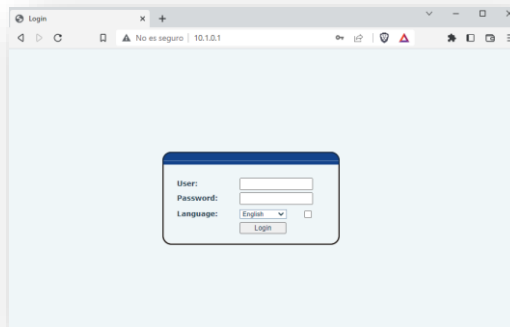
Modification de l'adresse IP par défaut du panneau MARINE SIP

1. Ajoutez la configuration suivante à l'adaptateur d'interface réseau de votre PC :

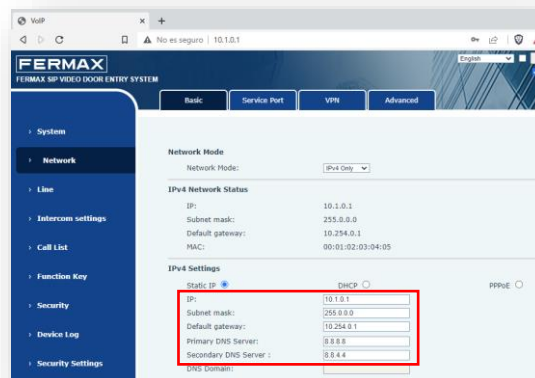
Adresse IP : 10.10.11.11
Masque : 255.0.0.0



2. Ouvrez votre **navigateur web**, accédez à **http://10.1.0.1** et définissez son **utilisateur** et son **mot de passe** par défaut :



3. Allez dans le menu **Réseau** et modifiez les **paramètres IPv4** par défaut en fonction de la configuration de votre réseau local.



Si vous ne connaissez pas l'adresse IP du panneau :

1. Appuyez sur le bouton-poussoir n° 1 (en bas) et maintenez-le enfoncé. Après quelques secondes, un son est émis.
2. Appuyez immédiatement et brièvement sur le bouton-poussoir n° 1. Le panneau annoncera son adresse IP actuelle.

Autres paramètres

Paramètres	Serveur web
Audio	Paramètres de l'interphone " Paramètres des médias " ... <ul style="list-style-type: none">• Codecs• Volume
Vidéo	Paramètres de l'interphone " Paramètres de la caméra " ... <ul style="list-style-type: none">• Codecs• Résolution, fréquence d'images...
SIP P2P	Ligne " Paramètres de base
Serveurs SIP (1/2)	Ligne " SIP " ... <ul style="list-style-type: none">• Protocole de transport• Port

2 INSTALLATIONS DE RENCONTRE

Ce chapitre a pour but de résumer le fonctionnement et les particularités du platineu MARINE SIP lorsqu'il est installé dans les **installations MEET 3.50** : appel local SIP P2P vers les appareils MEET et/ou appel à distance vers l'application MEET ME en utilisant le serveur cloud SIP de FERMAX.

Il est possible de mélanger les platine MEET (KIN, MILO,...) sans modules de relais externes réf. 1490 ou 1491 ou des platine de contrôle d'ascenseurs et des platine MARINE SIP dans la même installation, en appelant les mêmes dispositifs MEET et/ou les smartphones avec l'application MEET ME installée.

Il est possible de mélanger le Meet Guar Unit ref. 95391 et les platine MARINE SIP dans la même installation mais les fonctions de capture d'image et d'enregistrement vidéo ne sont pas supportées.

Veuillez considérer le tableau suivant comme une référence pour connaître les contraintes de cette intégration :

Dispositif MEET (min. v3.50)	Disponible	Non disponible
Tous les dispositifs MEET	Audio, vidéo et ouverture de porte Etiquette d'identification (par défaut = PANEL) Journal des appels Aperçu vidéo Appel séquentiel à plusieurs dispositifs MEET	Appel simultané vers plusieurs dispositifs MEET via un appel P2P (possible avec un serveur SIP) Panneau Auto ON
<i>Moniteur NEO</i>		Ouvrir une deuxième porte en cours de conversation
<i>Moniteur WIT A10</i>	Prise de vue manuelle Panneau Auto ON (via Trigger APP)	Rappeler via le journal des appels
<i>Unité de garde</i>	Rappeler via le journal des appels	Ouverture de la porte par la fonction de rappel Modes (jour, nuit, mixte) Renvoi d'appel et transfert d'appel Capture d'images manuelle et automatique
MEET ME app	Disponible	Non disponible
iOS/Android	Audio, vidéo et ouverture de porte [2] Etiquette d'identification (par défaut = MEET ME) Journal des appels et rappel via le journal des appels Appel séquentiel à plusieurs licences MEET ME. Appels simultanés vers jusqu'à 8 smartphones utilisant la même licence [1] Activation automatique du panneau (lorsque l'application reçoit un premier appel du panneau) Réception d'appels lorsque l'APP est fermée	Caméras externes Relais auxiliaires
<i>Android</i>	Prévisualisation de la vidéo sur plusieurs appareils	
<i>iOS</i>		Aperçu vidéo (en raison des restrictions imposées par iOS)

Incompatibilité avec la fonction de contrôle de l'ascenseur, le panneau Marine SIP et l'unité de garde dans la même installation. Les fonctions de capture et d'enregistrement vidéo du panneau ne sont pas compatibles s'il y a une unité de garde.

[1] Ce scénario particulier se réfère à un panneau SIP MARINE avec une licence MEET ME appelant une seule licence MEET ME, partagée par jusqu'à 8 smartphones Android/iOS différents. Dans cette situation, le fait de prendre ou de rejeter un appel entrant à partir de n'importe quel smartphone suspend automatiquement l'appel dans les autres smartphones.

L'appel d'un panneau SIP MARINE vers des licences MEET ME nécessite l'achat de **1x ref. 1496 / MEET ME LICENCE pour chaque panneau SIP**, plus un certain nombre de ref.1496 supplémentaires qui dépendront du nombre de smartphones indépendants à appeler. Tous les appareils MEET comprennent 1x réf. 1496 qui peut être utilisée à cette fin.

[2] Appareils iOS : La fonction d'ouverture de porte peut nécessiter une attente de 6 à 8 secondes après la réponse à l'appel pour s'assurer que l'action est exécutée correctement.

Il est possible d'**appeler séquentiellement** -appel à l'appareil 1, pas de réponse, appel à l'appareil 2,...- plusieurs appareils (moniteurs MEET, licences MEET ME...). Les smartphones partageant la même licence sonneront en même temps. Voir l'exemple **M3. Appel vers plusieurs appareils**. L'appel parallèle -appel aux appareils 1 et 2 en même temps- à plusieurs appareils MEET nécessite un serveur SIP dédié, et une configuration supplémentaire.

Résumé des exemples :

- **M1.** Panneau SIP MARINE CP101. Appel P2P local vers un moniteur MEET.
- **M2.** Panneau SIP MARINE CP101. Appel à distance vers une licence MEET ME.
- **M3.** Panneau SIP MARINE CP105. Appel local et distant vers 5x moniteurs WIT A10 + licences MEET ME.

Ces trois exemples peuvent servir de base à d'autres scénarios possibles liés aux installations avec des dispositifs MEET.

Ouvrir la porte avec la nouvelle application MeetMe

Ouverture de la porte d'entrée

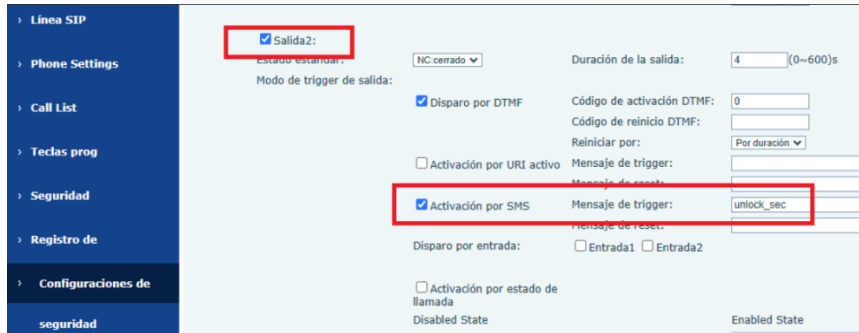
Pour ouvrir la porte d'entrée avec la nouvelle application, la fonction **Paramètres de sécurité > Paramètres de sortie > Sélectionner la sortie souhaitée (Sortie1/Sortie2) > Déclenchement par SMS > unlock_main doit être activée.**

À partir du firmware 5.8, il est activé par défaut. Le fichier du firmware peut être téléchargé à partir de la fiche produit sur le site fermax.com.

The screenshot displays the web interface for the FERMAX SIP VIDEO DOOR ENTRY SYSTEM. On the left, a navigation menu includes System, Network, Line, Intercom settings, Call List, Function Key, Security, Device Log, and Security Settings (highlighted). The main content area shows 'Basic Settings' with fields for Ringtone Duration (1), Input & Tamper Server Address, and Message (Alarm_Info Description=\$model SIP User=\$active_user Mac=\$mac IP=\$sip.port-\$striggle). Below this is the 'Output Settings' section, which includes options for triggering by DTMF, URI, SMS, or Dsskey Ringtone. The 'Trigger By SMS' option is selected. The 'Reset Message' field is highlighted in yellow and contains the text 'unlock_main'. Other fields include Standard Status (NC closed), Output Duration (4), DTMF Trigger Code (0), and DTMF Reset Code.

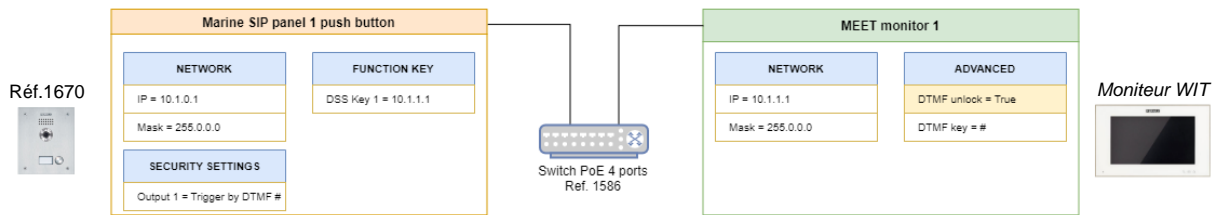
Ouverture de la porte secondaire

De plus, si nous voulons contrôler le second relais du panneau SIP, nous devrons répéter les étapes pour la sortie 2, en utilisant dans ce cas le message SIP « **unlock_sec** ».



Exemples

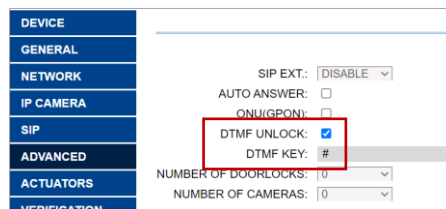
M1. 1x Marine SIP panel CP101 (1 bouton poussoir) + 1x WIT monitor (appel P2P). Installation locale uniquement.



Fond blanc = configuration par défaut ; fond jaune = modifications à appliquer

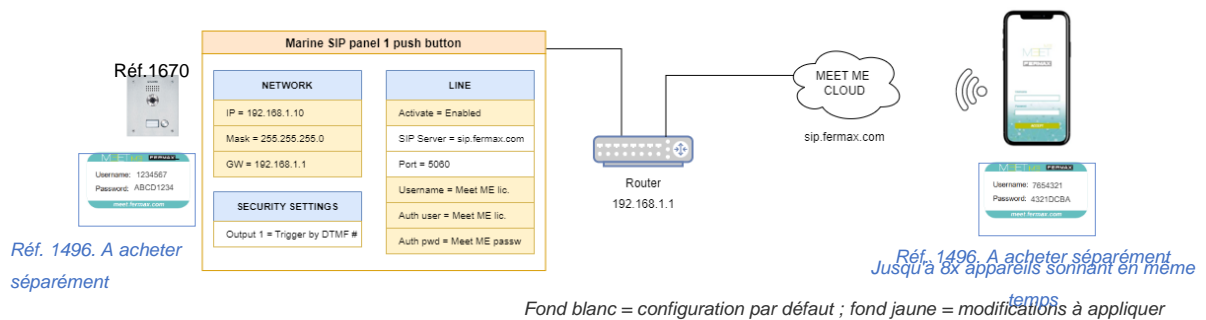
Les étapes :

1. Réseau : aucune configuration supplémentaire n'est requise.
2. Panneau d'appel au moniteur : aucune configuration supplémentaire n'est nécessaire.
3. **Moniteur MEET** : Commande DTMF pour l'ouverture de la porte.
 - 3.1. Se connecter au moniteur (voir le manuel correspondant pour plus de détails).
 - 3.2. Allez dans le menu **Avancé** et activez l'option **Déverrouillage DTMF**. Assurez-vous que la **touche DTMF = #**



Une fois sauvegardé, le moniteur enverra la tonalité DTMF "#" pendant la conversation avec le panneau.

M2. 1x Marine SIP panel CP101 (1 bouton poussoir) + 1x smartphone avec MEET ME app + licence ref. 1496 (serveur SIP distant, MEET ME cloud). Installation à distance uniquement (connexion internet requise).



Les étapes :

1. Réseau : modifier la configuration du routeur et/ou du panneau Marine SIP (voir 1. Premiers pas)
2. **Panel SIP MARINE.** Appel à MEET ME :

2.1. Serveur web : Aller au menu **Ligne**. Line : MEETME@SIP1.

2.2. Enregistrez l'appareil sur **sip.fermax.com** en utilisant la licence MEET ME achetée.

- 1) Cochez l'option **Activer**.
- 2) Définissez le **nom d'utilisateur** et l'**utilisateur d'authentification** sur le nom d'utilisateur MEET ME (c'est-à-dire : 1234567).
- 3) Définir le **mot de passe d'authentification** sur le mot de passe MEET ME (par exemple : ABCD1234).
- 4) Optionnel : Modifier le **nom d'affichage**. Nom affiché dans l'application MEET ME lorsque l'appareil appelle une licence MEET ME. Valeur par défaut : "MEETME".
- 5) Sélectionnez le protocole de communication et le port souhaités
 - Avec UDP, le port est le même (5060) et il suffit de redémarrer.
 - Avec TCP (par défaut), le port doit être changé en 5223.
 - Avec TLS, le port doit être changé en 4443 (recommandé).
- 6) Appliquer les modifications. Résultat : **Statut de la ligne = Enregistré**.

SIP | Plan de acción | Configuración básica | Paging Server

Sistema

Red

Línea SIP

Phone Settings

Call List

Teclas prog

Seguridad

Registro de

Línea SIP MEETME@SIP1

Configuración del registro >>>

Estado de línea: Registrado 6

Activar: 1

Nombre de usuario: 2 1234567

Autenticación Usuario: 2 1234567

Nombre a mostrar: 4 MEETME

Contraseña de autenticación: 3

Real:

Nombre del servidor:

SIP Server 1: 5

Dirección del Servidor: sip.fermax.com

Puerto del Servidor: 4443

Protocolo de transporte: TLS

Tiempo expiración: 3600 Segundo(s)

SIP Server 2:

Dirección del Servidor:

Puerto del Servidor: 4443

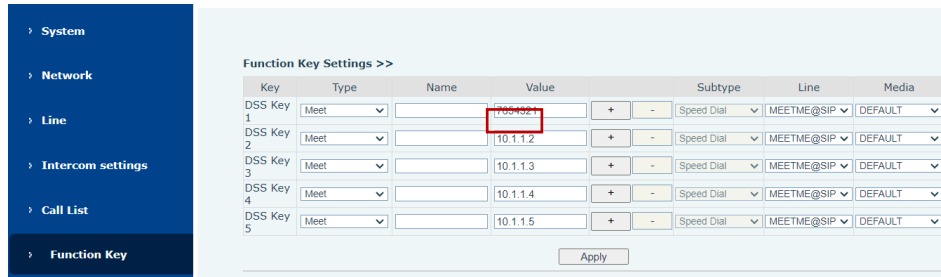
Protocolo de transporte: TLS

Tiempo expiración: 3600 Segundo(s)

Autres messages possibles de l'état de la ligne (5) :

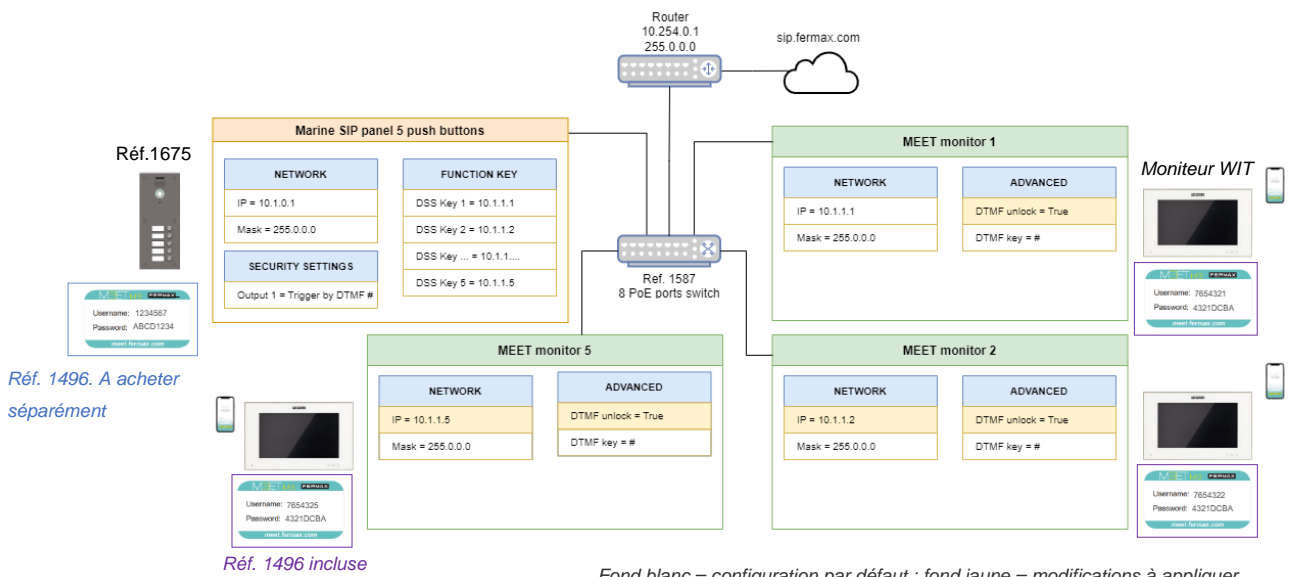
- **Timeout** : pas de réponse du serveur. Vérifier les paramètres du réseau et la configuration du serveur SIP 1.
- **Échec avec 403** : réponse du serveur, mais connexion rejetée. Vérifiez les champs Nom d'utilisateur, Utilisateur d'authentification et Mot de passe d'authentification.

2.3. Accédez au menu des **touches de fonction**. Définissez le nombre de licences MEET ME à appeler lorsque vous appuyez sur la touche.



2.4. Configuration de l'ouverture de la porte.

M3. Appel local + appel à distance. 1x Marine SIP Panel CP105 (5 boutons poussoirs) + 5x moniteurs WIT. Chaque moniteur comprend une licence MEET ME (appel local P2P + serveur SIP distant, nuage MEET ME).



Fond blanc = configuration par défaut ; fond jaune = modifications à appliquer

Les étapes :

Panneau marin SIP

1. Voir l'exemple **M2**, étape 2 (MARINE SIP PANEL, call to MEET ME), pour l'activation de la fonctionnalité "call to MEET ME devices".
2. Accéder au menu des **touches de fonction**. Paramètres par défaut des **touches de fonction** :



- Appeler les licences MEET ME : Pour chaque touche DSS, appuyez sur la touche "+" et ajoutez le numéro de chaque licence MEET ME figurant sur la face avant de chaque moniteur MEET.

Key	Type	Name	Value	Subtype	Line	Media
DSS Key 1	Meet	MEET ME licence 1	10.1.1.1 7654321	Speed Dial	MEETME@SIP	DEFAULT
DSS Key 2	Meet	MEET ME licence 2	10.1.1.2 7654322	Speed Dial	MEETME@SIP	DEFAULT
DSS Key 3	Meet	...	10.1.1.3 7654323	Speed Dial	MEETME@SIP	DEFAULT
DSS Key 4	Meet		10.1.1.4 7654324	Speed Dial	MEETME@SIP	DEFAULT
DSS Key 5	Meet	MEET ME licence 5	10.1.1.5 7654325	Speed Dial	MEETME@SIP	DEFAULT

Une fois les modifications sauvegardées, si l'on appuie sur un bouton-poussoir quelconque :

- Le panneau appelle le moniteur MEET 10.1.1.X (*valeur principale*).
- S'il n'y a pas de réponse après 15 secondes, le panneau met automatiquement fin à l'appel avec le moniteur MEET et appelle la licence MEET ME 765432X (*valeur secondaire*).

Le comportement par défaut peut être modifié pour tous les boutons poussoirs via le menu **Function Key, Advanced Settings** :

Advanced Settings >>			
Dial Mode Select	Main-Secondar		
Call Switched Time	15	(5~50)second(s)	
First Number Start Time	06:00	(00:00~23:59)	First Number End Time 18:00 (00:00~23:59)

Mode de numérotation	Options : <ul style="list-style-type: none"> Principal-Secondaire : appel au principal. S'il n'y a pas de réponse après la <i>durée de l'appel commuté</i>, appeler le secondaire. Période de temps : appel à "Principal" pendant la période entre l'heure de début et l'heure de fin. En dehors de cette période, l'appel se fait au "secondaire".
Temps de commutation des appels	Minimum : 5 secondes Maximum : 50 secondes (30 secondes dans les installations MEET) Valeur par défaut : 15 secondes
Premier numéro Heure de début/fin	00:00 à 23:59

Chaque *touche DSS* peut inclure jusqu'à 8 appels séquentiels différents vers des appareils MEET ou des licences MEET ME. Chaque nouvelle ligne ajoutée agit comme une "valeur secondaire" de la ligne précédente.

Exemple : Appeler le dispositif MEET 10.1.1.1. S'il n'y a pas de réponse, au bout de 15 secondes, appeler l'appareil MEET 10.1.1.2. En cas d'absence de réponse, après 15 secondes, appeler la licence MEET ME 7654321.

Key	Type	Name	Value	Subtype	Line	Media
DSS Key 1	Meet		10.1.1.1	Speed Dial	MEETME@SIP	DEFAULT
			10.1.1.2			
			7654321			

Moniteurs WIT

Pour chaque moniteur...

1. Modifier les paramètres **réseau** des moniteurs 2 à 5 : **adresse IP** 10.1.1.2, 10.1.1.3, etc.

DEVICE	
GENERAL	
NETWORK	
IP CAMERA	
SIP	
ADVANCED	
ACTUATORS	

IP:	10.1.1.1
MASK:	255.0.0.0
GATEWAY:	10.254.0.1
DNS:	8.8.8.8
SOFTWARE IP:	10.0.0.200
SW. PIN:	*****

2. Allez dans le menu **Avancé** et activez l'option **Déverrouillage DTMF**. Assurez-vous que la **touche DTMF = #**

DEVICE	
GENERAL	
NETWORK	
IP CAMERA	
SIP	
ADVANCED	
ACTUATORS	
VERIFICATION	

SIP EXT.:	DISABLE
AUTO ANSWER:	<input type="checkbox"/>
ONLINE:	<input type="checkbox"/>
DTMF UNLOCK:	<input checked="" type="checkbox"/>
DTMF KEY:	#
NUMBER OF DOORLOCKS:	0
NUMBER OF CAMERAS:	0

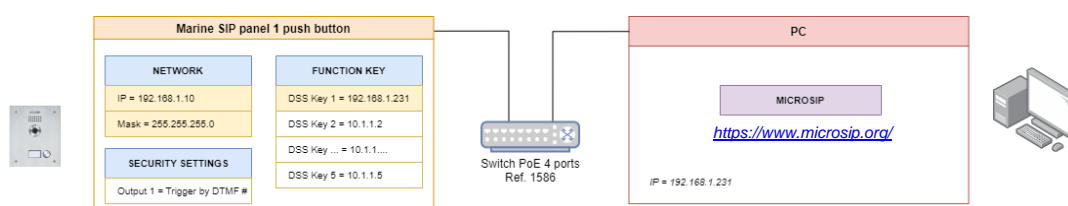
3 INSTALLATIONS SIP

Le panneau MARINE SIP peut appeler **3 appareils SIPrd**, locaux ou distants, via un appel P2P SIP ou un serveur SIP.

Vous trouverez ci-dessous quelques exemples de configuration du panneau MARINE SIP dans chaque cas.

Exemples

S1. 1x Marine SIP panel CP101 (1 bouton poussoir). Appel local P2P vers un ordinateur avec un client MicroSIP installé.



Les étapes :

1. Réseau : modifier la configuration du routeur et/ou du panneau Marine SIP (voir 1. Premiers pas)
2. Allez dans le menu **Ligne**, onglet **Paramètres de base**, **Paramètres SIP P2P**, et définissez le nom à afficher lorsque le panneau appelle le PC. Exemple :

Display name:

3. Allez dans le menu des **touches de fonction** et réglez :
 - o Type = Touche de mémoire
 - o Valeur = 192.168.1.231
 - o Média = PAR DÉFAUT (audio + vidéo), alternatives : audio seulement, vidéo seulement

Function Key Settings >>								
Key	Type	Name	Value			Subtype	Line	Media
DSS Key 1	Memory Key		192.168.1.231	+	-	Speed Dial	MEETME@SIP	DEFAULT

4 HOWTOS

4.1 Entrées et sorties

- **Les entrées I1 et I2** ne sont disponibles que sur les cartes SIP comportant jusqu'à 3 boutons. La carte SIP à 4 boutons ne dispose que de l'entrée libre I2. Il n'y a pas d'entrées libres sur les cartes à 5 boutons.
- **OUT1** : 2A@30Vdc, 0.5A@125Vac.
- **OUT2** : Connexion au module DDA (Annexe I : carte SIP DDA). S'il n'y a pas de module, 2A@30Vdc, 0.5A@125Vac. [Voir 4.1.2 Configuration du relais Out 2.](#)

4.1.1 Conectar un pulsador de salida

Allez dans **Paramètres de sécurité**, **Paramètres de sortie** et activez Déclenchement par entrée : Entrée1 ou Entrée2.

Output1:
 Standard Status:
 Output Duration: (0~600)s
 Output Trigger Mode:
 Trigger By DTMF DTMF Trigger Code:
 Trigger By Active URI DTMF Reset Code:
 Trigger By SMS Reset By:
 Trigger By Input: Input1 Input2
 Trigger Message:
 Reset Message:
 Trigger Message:
 Reset Message:

Une fois activé, connectez le bouton poussoir de sortie ou le relais du lecteur de proximité à l'entrée configurée.

REMARQUE : Les « paramètres d'entrée » sélectionnés dans les « paramètres de sécurité » doivent être configurés.

4.1.2 Configuration du relais Out 2

La carte Marine SIP dispose d'un second relais qui peut être configuré à partir du Webserver. Si la carte est équipée d'un module DDA, celui-ci est connecté à ce relais et ne peut donc pas être utilisé librement.

Salida2:
 Estado estándar:
 Modo de trigger de salida:
 Disparo por DTMF Código de activación DTMF:
 Activación por URI activo Código de reinicio DTMF:
 Activación por SMS Reiniciar por:
 Disparo por entrada: Entrada1 Entrada2 Mensaje de trigger:
 Activación por estado de llamada Mensaje de reset:
 Disabled State:
 Llamando a:
 Enabled State:
 Talking(Calling):
 Talking(Called):
 Talking(Intecom):
 Talking(Mcast):
 Trigger By DssKey:
 Triggered Hangup Hangup Delay:

- Configurations de sécurité > Configurations de sortie > Sortie 2
 - État standard : [NC (par défaut) - NO]
 - Mode de déclenchement de la sortie : sélectionnable
 - Activation par DTMF
 - Activation par URI actif
 - Activation par entrée
 - Activation par l'état de l'appel
 - Activation par DssKey

Note : Le moniteur Meet n'envoie pas de DTMF 0 ; il n'est pas possible d'ouvrir une deuxième porte pendant l'appel.

4.2 Intégrations

4.2.1 Envoi de commandes HTTP ou de messages SIP en fonction des événements

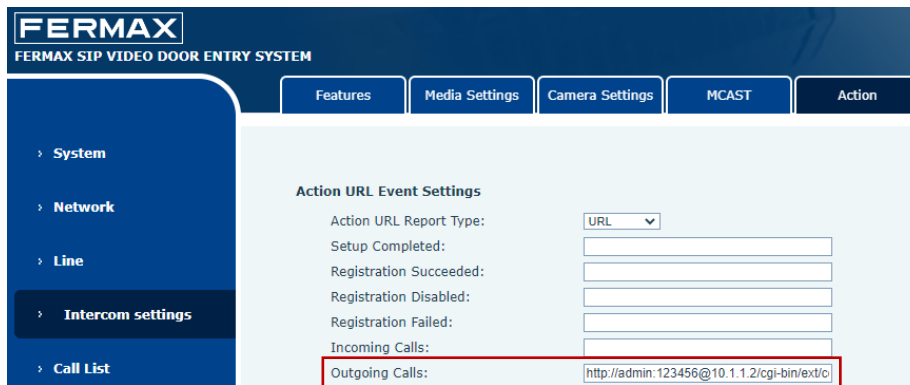
Voir le menu **Paramètres de l'interphone**, onglet **Action**. Événements principaux :

Installation terminée	Panneau redémarré
Appels sortants	Appel lancé depuis le panneau vers n'importe quel dispositif SIP
Appel établi	Début de la conversation
Appel terminé	Fin de la conversation
Sortie 1	Relais du panneau SIP activé

Tous les événements seront envoyés via des commandes HTTP (URL) ou des messages SIP. Il n'est pas possible de mélanger différents types d'actions - certaines via des commandes HTTP, d'autres utilisant des messages SIP - en fonction de chaque événement.

Exemple : Envoyer une commande HTTP "Porte ouverte" à un panneau MEET KIN lorsque l'on appuie sur le bouton d'appel.

Panel KIN : `http://admin:123456@10.1.1.2/cgi-bin/ext/control.cgi?op=unlock`



Une fois la configuration sauvegardée, le relais KIN se déverrouillera chaque fois qu'un bouton poussoir du panneau Marine SIP sera enfoncé.

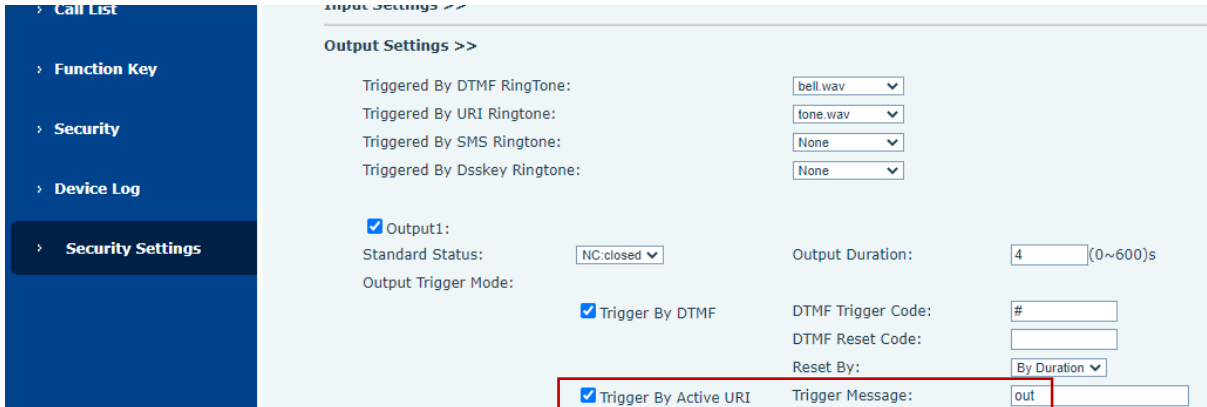
4.2.2 Recevoir des commandes HTTP

Cette fonctionnalité permet de contrôler le panneau à distance.

Action souhaitée	Commande HTTP
Appuyer sur la touche DSS 1	http://admin:123456@10.1.0.1/cgi-bin/ConfigManApp.com?key=DSS1
Appuyer sur la touche DSS 5	http://.../cgi-bin/ConfigManApp.com?key=DSS5

Panneau redémarrage	de	http://.../cgi-bin/ConfigManApp.com?key=F_REBOOT
Sortie déclenchement 1*	de	http://.../cgi-bin/ConfigManApp.com?egs&output1=out

*Cette action nécessite d'aller dans le **menu Sécurité, Paramètres de sortie**, d'activer "Déclenchement par URI actif" et de définir le message de déclenchement souhaité = out.



Le dispositif peut s'envoyer des commandes HTTP à lui-même. Exemple : il est possible de savoir à quel moment le panneau redémarre en incluant une certaine licence MEET ME dans la touche DSS 5 - pas d'utilisation initiale, uniquement pour le personnel de maintenance - qui sera appelée via l'application MEET ME uniquement lorsque le panneau redémarre :

On Setup completed (panel rebooted) → Remote action = Press DSS Key 5

4.3 Autres

4.3.1 Paramètres d'exportation et d'importation

Voir le menu **Système**, onglet **Configurations**. Ces options peuvent être utiles pour copier la configuration d'un appareil vers un autre, et pour analyser les différences entre la configuration actuelle et la configuration par défaut.

Ce menu permet également de rétablir les paramètres par défaut de l'appareil.

4.3.2 Connexion RTSP

Le panneau Marine SIP dispose de deux flux pour une connexion continue via un enregistreur vidéo en réseau ou similaire.

URL par défaut :

Main stream (flux principal)	rtsp://admin:123456@10.1.0.1/h264/stream.live0
Sous-flux	rtsp://admin:123456@10.1.0.1/h264/stream.live1

Un maximum de **3 connexions simultanées** au panneau (flux principaux + flux secondaires) est autorisé.

L'exigence d'authentification RTSP peut être désactivée via le **menu Intercom**, **Paramètres de la caméra**, Activer l'authentification Rtsp (par défaut = activée).

4.3.3 Captures d'images lors d'événements

Voir le menu Paramètres de l'**interphone**, onglet **Paramètres de la caméra**.

Événements :

Entrée	Entrées 1 et/ou 2 (voir IN1 & IN2)
État	Appeler, sonner ou parler
Détection de mouvement	Début de la conversation

Actions sur l'événement :

A) Sauvegarde sur une carte SD (non incluse)

Les étapes :

1. Mettre l'appareil hors tension
2. Insérer une carte SD (FAT32). Voir la fente à l'arrière, position supérieure
3. Mise sous tension de l'appareil
4. Simulation d'événements : passer un appel, déclencher une entrée...

Toutes les photos stockées sur la carte SD peuvent être téléchargées ensemble - il n'est pas possible de télécharger uniquement une certaine photo - à l'aide de la commande suivante :

<http://admin:123456@10.1.0.1/cgi-bin/cameraPhoto?type=csv>

Structure du fichier : *call_year+month+day+hour+minutes+seconds_devicecalled.jpeg*

Exemple: *call_20230517063348_10.1.1.1_5060.jpeg*

- B) Sauvegarde sur un serveur externe (FTP, TFTP, HTTP ou HTTPS), en utilisant le nom d'utilisateur et le mot de passe.

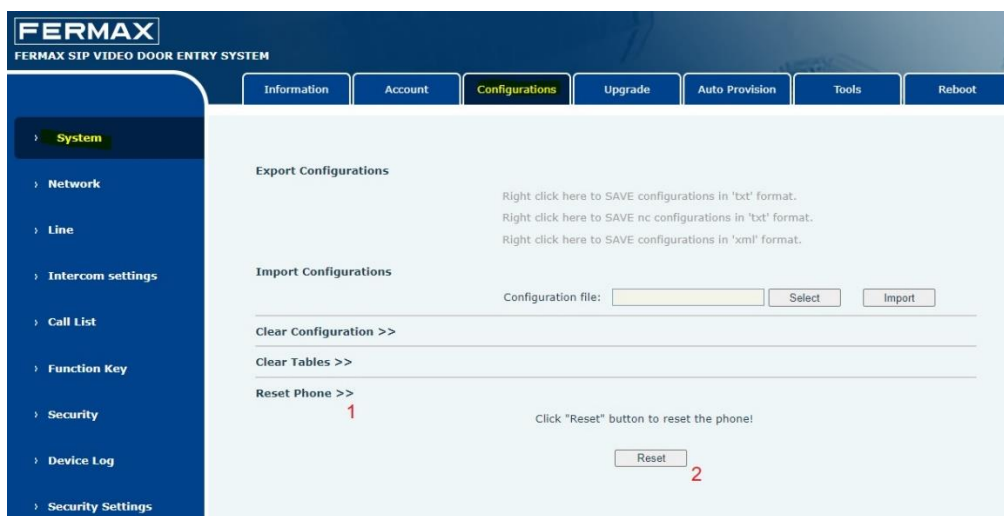
ftp://server_username:password@IP:port/chemin

4.3.4 Réinitialisation d'usine

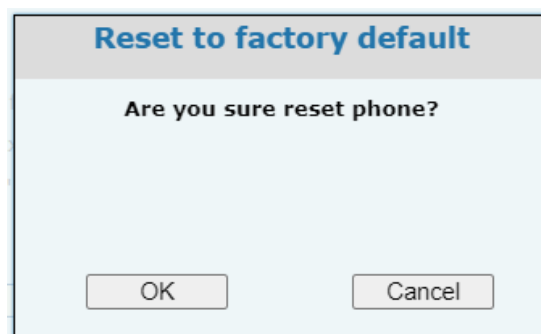
Pour restaurer les paramètres d'usine par défaut, on peut le faire à partir du serveur web de la carte ou au moyen d'une combinaison de touches pendant le démarrage.

À partir du logiciel

- **Système > Paramètres > Réinitialiser le téléphone**



- **Confirmer**



Depuis la carte

Pendant le démarrage (couronne de LED allumée sur les cartes vidéo, icône d'appel allumée sur les DDA ou rétroéclairage de l'écran sur les sticks audio), vous pouvez exécuter la séquence suivante sur le bouton d'appel pour réinitialiser les valeurs aux valeurs d'usine par défaut :

- Appuyer sur le bouton numéro 1.
- Appuyer trois fois de suite sur le bouton-poussoir numéro 1.

Les réglages d'usine sont détaillés au point 1 sous « Réglages par défaut ».

4.3.5 Actualisation du firmware

Pour bénéficier des dernières fonctions disponibles, il est toujours recommandé d'installer la dernière version du micrologiciel sur la carte.

Le micrologiciel est commun à toutes les références de cartes Marine SIP.

Une fois que la carte a été mise à jour, vous devez configurer les fonctionnalités supplémentaires souhaitées définies dans le document « changelog » à l'intérieur du dossier où se trouve le firmware.

où se trouve le micrologiciel.

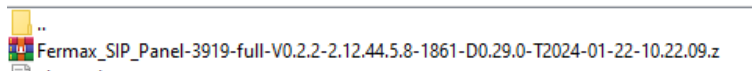
Mise à jour :

1. Consulter la page technique du produit pour connaître le dernier firmware disponible sur le site web de Fermax.

1.1 Télécharger le dossier zippé à partir de la section « software ».

1.2 A l'intérieur du dossier vous trouverez le changelog avec les nouvelles fonctions et les changements à faire pour les activer.

1.3. Extraire le firmware « xxxxx.z » ; exemple :

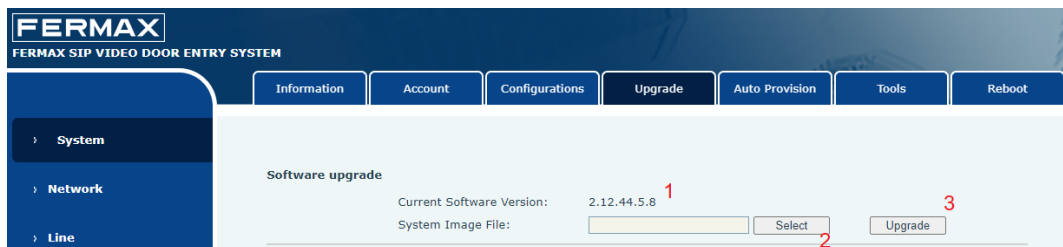


2. Accédez au serveur web de la carte.

2.1 Vérifiez la version actuelle de votre carte : System > info > software

2.2 Sélectionnez le fichier contenant le dernier micrologiciel : System > Update > « select » et naviguez jusqu'à l'emplacement du fichier téléchargé et sélectionnez le fichier « xxxx.z ».

2.3 Mise à jour : appuyer sur le bouton pour lancer la mise à jour. Le processus conservera la configuration de la carte.



Configuration :

Vérifiez dans le document « changelog.txt » les changements appliqués dans le firmware désiré.

Selon la nouvelle fonction souhaitée, vous devrez activer les paramètres décrits.

Exemple : Activation de la sonnerie :

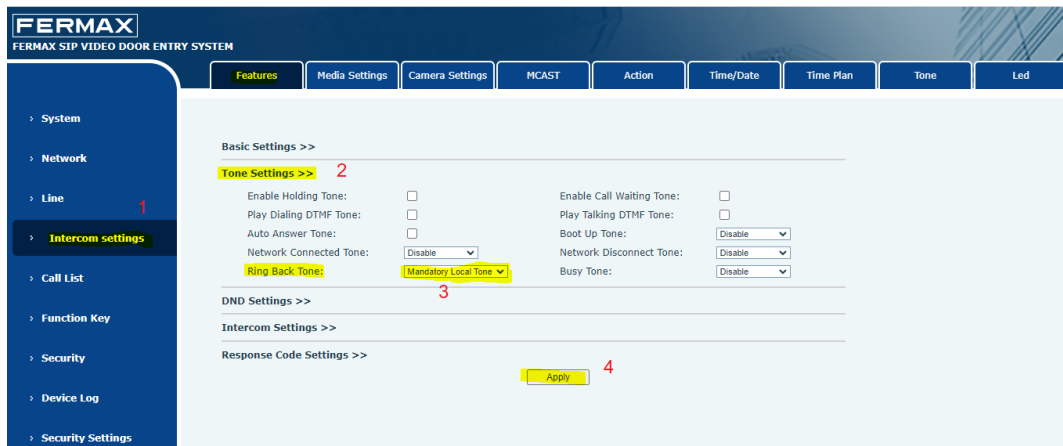
- « Changelog » :

-- 2.12.44.5.8

+ Feedback tone

^ See Intercom settings > Features > Tone Settings > Ring Back Tone = Mandatory Local Tone

- Activation :



Note : Pour les mises à jour sur des cartes sans configuration antérieure, il est recommandé de procéder à une « réinitialisation d'usine » afin d'activer par défaut toutes les fonctions ajoutées au nouveau micrologiciel. ([Voir section 4.3.4 Réinitialisation d'usine](#)).

Si vous avez des questions, veuillez contacter le service technique.

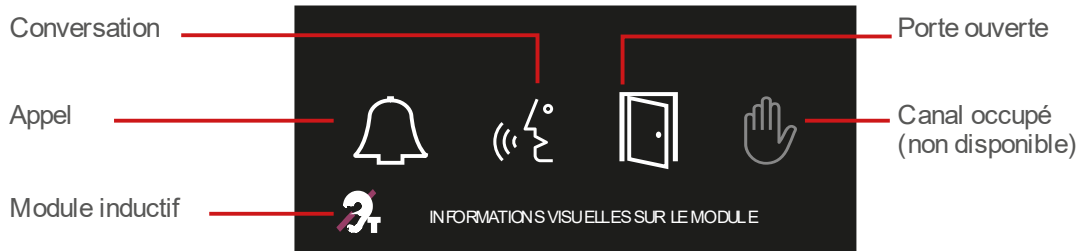
4.4 Annexe I : Carte SIP DDA

Pour disposer de la fonction One To One, un module F07452 MODULO ONE TO ONE C/BUCLE IND. V SKYLINE avec un câblage spécial :

Les modules « O2O » gèrent 4 icônes :

ICONES

Module One to One (DDA) avec boucle inductive.



- Anruf: Parallel zum Aufleuchten der LEDs auf der Platine (Videopanel) wird beim Einschalten der Platine die Anruf-LED für 1 Minute aktiviert.
- Gespräch: leuchtet auf, wenn der Anruf entgegengenommen wird. Der Relaisausgang 2 wird verwendet.
- Offene Tür: leuchtet parallel zum Türöffner auf (Ausgang 1).
- Kanal besetzt: wird nicht verwendet.

Das zweite Relais auf der Platine (Ausgang 2) ist für die Verwendung mit One-to-One-Modulen konfiguriert..

Konfiguration:

- Security Settings > Output2.
 - Décocher Déclenchement par DTMF là.
 - Cocher la case Déclenchement par l'état de l'appel.
 - Ne laisser que les options de conversation dans l'état Activé.

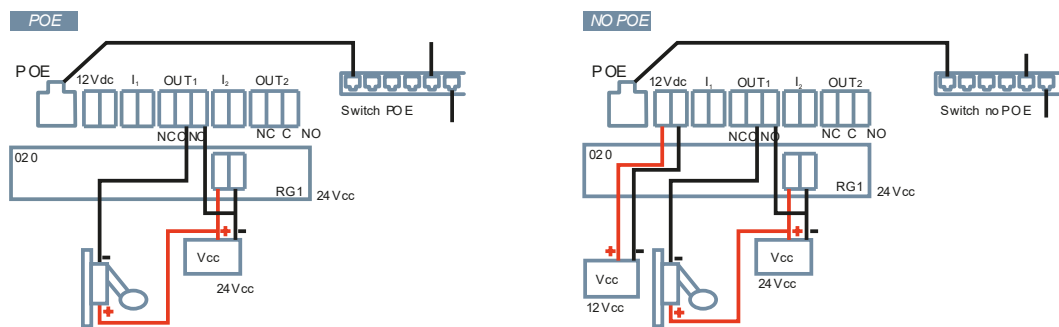
NOTE : La gâche électrique doit être connectée au relais OUT1 de la carte SIP. Le commun (C) du relais 1 est connecté à GND.

Lors de l'utilisation de la fonction de boucle inductive, il est nécessaire d'utiliser une alimentation pour le module O2O. L'alimentation est connectée à RG1. Cette source ne peut pas être partagée avec la source de l'ouvre-porte.

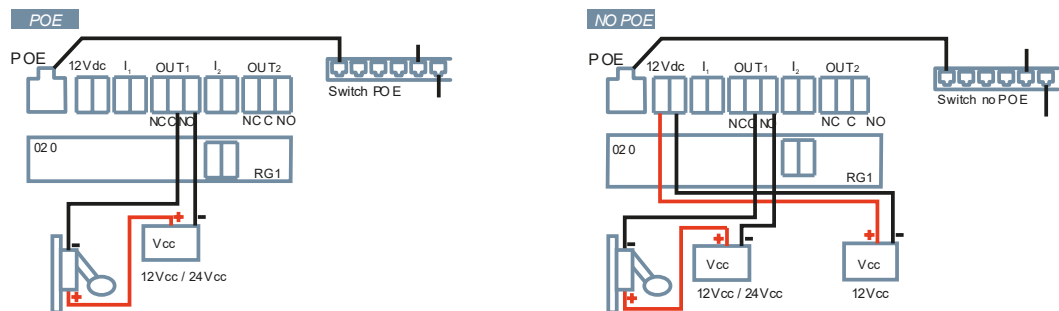
Connexion :

DIAGRAMMES DE BASE

One to One avec boucle inductive



One to One sans boucle inductive



INFORMATIONS IMPORTANTES SUR LA PROTECTION DE L'ÉQUIPEMENT :

Rappel : selon la norme CEI 62368-1, il est nécessaire de relier l'appareil à une terre fonctionnelle pour la protection du matériel. Pour ce faire, il suffit de relier cette terre fonctionnelle à la boîte encastrée ou apparente utilisée pour l'installation de l'appareil.



L'appareil que vous avez acheté porte un marquage conforme à la directive 2012/19/UE relative aux déchets d'équipements électriques et électroniques (DEEE).

En savoir plus :



Warning:

This device complies with Part 15 of the FCC Rules. Its operation is subject to the following two conditions: (1) this device may not cause harmful interference, and (2) this device must accept any interference received, including interference that may cause undesired operation.

Changes or modifications not expressly approved by the party responsible for compliance could void the user's authority to operate the equipment.

NOTE: This equipment has been tested and found to comply with the limits for a Class B digital device, pursuant to Part 15 of the FCC Rules. These limits are designed to provide reasonable protection against harmful interference in a residential installation. This equipment generates, uses and can radiate radio frequency energy and, if not installed and used in accordance with the instructions, may cause harmful interference to radio communications. However, there is no guarantee that interference will not occur in a particular installation.

If this equipment does cause harmful interference to radio or television reception, which can be determined by turning the equipment off and on, the user is encouraged to try to correct the interference by one or more of the following measures:

- Reorient or relocate the receiving antenna.
- Increase the separation between the equipment and the receiver.
- Connect the equipment into an outlet on a circuit different from that to which the receiver is connected.
- Consult the dealer or an experienced radio technician

FERMAX

FERMAX ELECTRONICA S.A.U
Avenida Tres Cruces, 133
46017 Valencia, Spain



Courriel : fermax@fermax.com
tec@fermax.com

Web : <http://www.fermax.com>