

FERMAX

Connecting **people** and
homes with the **world**

INSTRUKCJA INSTALACJI PANELU SIP MARINE



DATA:

Kwiecień 2025 r.

Kod. 970300Oc

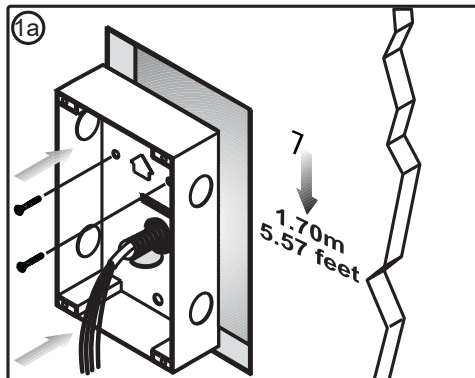
INDEKS

1	Pierwsze kroki	3
2	Instalacje MEET	8
3	Instalacje SIP	15
4	DODATKOWA KONFIGURACJA	16
4.1	Wejścia i wyjścia.....	16
4.1.1	Podłącz przycisk wyjścia	16
4.1.2	Konfiguracja przełącznika Out 2.....	16
4.2	Integracje.....	18
4.2.1	Wysyłanie poleceń HTTP lub komunikatów SIP na podstawie zdarzeń	18
4.2.2	Odbieranie poleceń HTTP	18
4.3	Inne.....	20
4.3.1	Ustawienia eksportu i importu.....	20
4.3.2	Połączenie RTSP	20
4.3.3	Wykonywanie zdjęć podczas wydarzeń	20
4.3.4	Przywracanie ustawień fabrycznych.....	21
4.4	Załącznik I: Panel DDA SIP.....	24

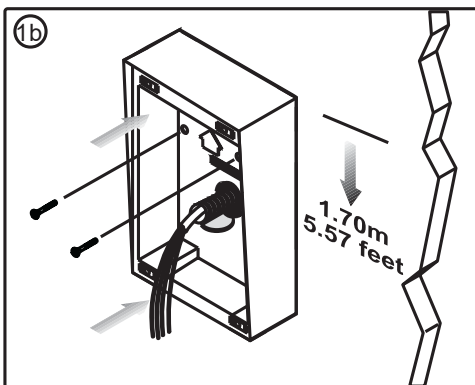
1 PIERWSZE KROKI

INSTALACJA

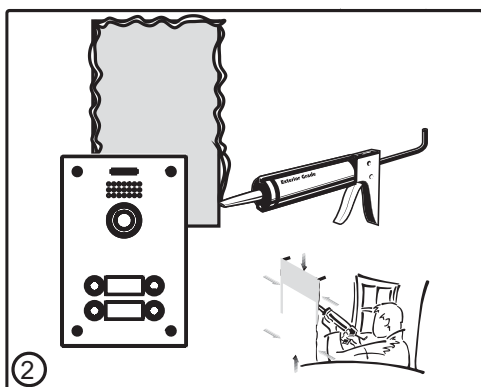
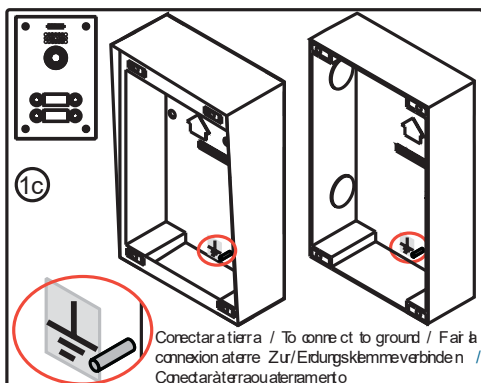
INSTALACJA PANELU WEJŚCIOWEGO



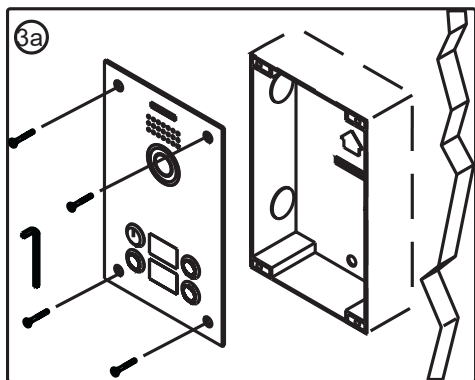
- Instalacja z puszką podtynkową



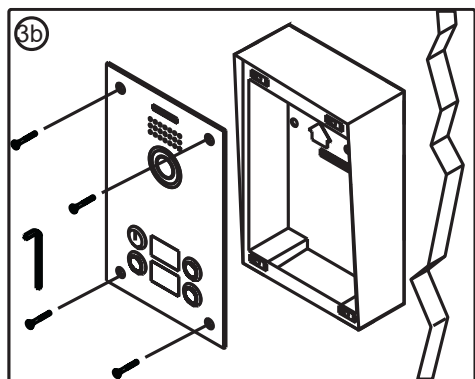
- Instalacja z puszką podtynkową



Zalecamy uszczelnienie panelu silikonem w celu zapewnienia lepszej szczelności.



Zamykanie panelu za pomocą wbudowanej puszki



Zamykanie panelu za pomocą puszki SURFACE BOX

Konfiguracja domyślna

<u>Użytkownik i hasło</u>	Wartość	Serwer WWW
Użytkownik	administrator	-
Hasło	123456	System " Konto " Zarządzanie użytkownikami

<u>Konfiguracja sieci</u>		Sieć " Podstawowe " Ustawienia IPv4 " ...
Typ	Statyczny adres IP	
Adres IP	10.1.0.1	
Maska	255.0.0.0	
Gateway	10.254.0.1	

<u>Przyciski</u>	Akcja wykonywana po naciśnięciu określonego przycisku (krótkie naciśnięcie)	
(Dół) 1	10.1.1.1 (Typ Meet)	Klawisz funkcyjny " Ustawienia klawiszy funkcyjnych " Klawisz DSS 1
2	10.1.1.2	
3	10.1.1.3	
4	10.1.1.4	
(Góra) 5	10.1.1.5 (Typ Meet)	... " Przycisk DSS 5

<u>Tagi</u>	Nazwy wyświetlane podczas nawiązywania połączenia (przez P2P lub serwer SIP) z określonym urządzeniem	
Urządzenia MEET (P2P)	PANEL	Linia " Ustawienia podstawowe " Ustawienia SIP P2P " Nazwa użytkownika
Aplikacja MEET ME (SIP)	MEETME	Linia " SIP " Ustawienia rejestru " Wyświetlana nazwa

<u>Serwery SIP</u>	Lokalny lub zdalny serwer SIP, jeśli to konieczne. Nazwa domeny lub adres IP	
Serwer SIP 1 (MEET ME@SIP1)	sip.fermax.com	Linia " SIP " Serwer SIP 1 " Adres serwera
Serwer SIP 2 (SIP2)	-	Linia " SIP " Serwer SIP 2 " Adres serwera

<u>Wyjście</u>		Ustawienia zabezpieczeń " Ustawienia wyjścia " ...
Stan bezczynności	C-NC zamknięte*	" Status standardowy
Czas trwania	4 sekundy	" Czas trwania wyjścia
Ton DTMF	#	" Kod wyzwalający DTMF
Sygnal zwrotny	bell.wav	" Wyzwalane przez DTMF RingTone

*Odnosi się do stanu przekaźnika w stanie pasywnym - bez zasilania. Patrz serigrafia z tyłu urządzenia

Ważne: blokada drzwi musi być zasilana z zewnętrznego zasilacza.

Maksymalna wydajność Wyjście1: 2A@30VDC, 0.5A@125VDC

Każdy przycisk akceptuje do 8 różnych wartości (adresy IP lub licencje MEET ME) tylko wtedy, gdy Typ = MEET. Dla każdego innego typu dozwolona jest tylko 1 wartość.

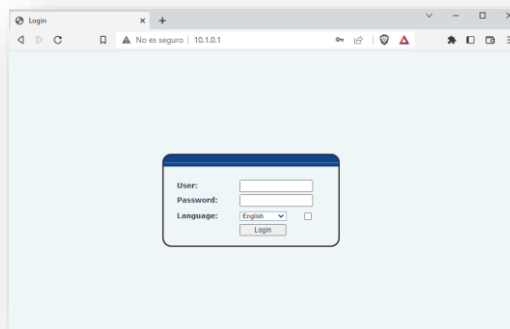
Zmiana domyślnego adresu IP panelu MARINE SIP

1. Dodaj następującą konfigurację do karty sieciowej komputera:

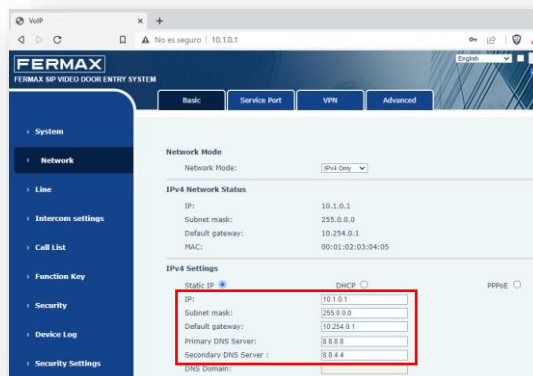
Adres IP: 10.10.11.11
Maska: 255.0.0.0



2. Otwórz **przeglądarkę internetową**, przejdź do strony **http://10.1.0.1** i ustaw domyślnego użytkownika i hasło:



3. Przejdź do menu **Sieć** i zmień domyślne **ustawienia IPv4** zgodnie z konfiguracją sieci lokalnej.



Jeśli nie znasz adresu IP panelu:

1. Naciśnij i przytrzymaj przycisk #1 (na dole). Po kilku sekundach zostanie wyemitowany dźwięk
2. Natychmiast naciśnij krótko przycisk #1. Panel ogłosi swój aktualny adres IP

Inne parametry

Ustawienia	Serwer WWW
Audio	Ustawienia interkomu " Ustawienia multimediiów " ... <ul style="list-style-type: none"> • Kodeki • Objętość
Wideo	Ustawienia interkomu " Ustawienia kamery " ... <ul style="list-style-type: none"> • Kodeki • Rozdzielczość, liczba klatek na sekundę...
SIP P2P	Linia " Ustawienia podstawowe
Serwery SIP (1/2)	Linia " SIP " ... <ul style="list-style-type: none"> • Protokół transportowy • Port

2 INSTALACJE MEET

Ten rozdział ma na celu podsumowanie działania i specyfiki panelu MARINE SIP po zainstalowaniu w **instalacjach MEET 3.50**: lokalne połączenie SIP P2P z urządzeniami MEET i/lub zdalne połączenie z aplikacją MEET ME za pomocą serwera SIP w chmurze FERMAX.

Możliwe jest łączenie paneli MEET (KIN, MILO,...) bez zewnętrznych modułów przekaźnikowych nr ref. 1490 lub 1491 lub paneli sterowania windą i MARINE SIP w ramach tej samej instalacji, łącząc się z tymi samymi urządzeniami MEET i/lub smartfonami z zainstalowaną aplikacją MEET ME.

Możliwe jest połączenie Meet Guar Unit ref. 95391 i paneli MARINE SIP w ramach tej samej instalacji, ale funkcje przechwytywania obrazu i nagrywania wideo nie są obsługiwane.

Poniższą tabelę należy traktować jako odniesienie do znajomości ograniczeń tej integracji:

Urządzenie MEET (min. v3.50)	Dostępne	Niedostępne
<i>Wszystkie urządzenia MEET</i>	Audio, wideo i otwieranie drzwi Znacznik identyfikacyjny (domyślnie = PANEL) Rejestr połączeń Podgląd wideo Sekwencyjne połączenie z wieloma urządzeniami MEET	Jednoczesne połączenie z wieloma urządzeniami MEET poprzez połączenie P2P (możliwe z serwerem SIP) Automatyczne włączanie panelu
<i>Monitor NEO</i>		Otwieranie drugich drzwi w rozmowie
<i>Monitor WIT A10</i>	Ręczne robienie zdjęć Automatyczne włączanie panelu (przez aplikację wyzwalającą)	Oddzwonienie za pośrednictwem rejestru połączeń
<i>Jednostka ochrony</i>	Oddzwonienie za pośrednictwem rejestru połączeń	Otwieranie drzwi za pomocą funkcji oddzwaniania Tryby (dzienny, nocny, mieszany) Przekazywanie i transfer połączeń Ręczne i automatyczne robienie zdjęć
Aplikacja MEET ME	Dostępne	Niedostępne
<i>iOS/Android</i>	Audio, wideo i otwieranie drzwi [2] Znacznik identyfikacyjny (domyślnie = MEET ME) Rejestr połączeń i oddzwanianie przez rejestr połączeń Sekwencyjne połączenie z wieloma licencjami MEET ME. Jednoczesne połączenie z maksymalnie 8 smartfonami korzystającymi z tej samej licencji [1] Automatyczne włączenie panelu (gdy aplikacja otrzyma pierwsze połączenie z panelu) Odbieranie połączeń, gdy aplikacja jest zamknięta	Kamery zewnętrzne Przełączniki pomocnicze
<i>Android</i>	Podgląd wideo na wielu urządzeniach	
<i>iOS</i>		Podgląd wideo (ze względu na ograniczenia systemu iOS)

Niezgodność z funkcją sterowania windą, panelem Marine SIP i modulem ochronnym w tej samej instalacji. Funkcje przechwytywania i nagrywania wideo z panelu nie są kompatybilne w przypadku obecności modułu ochronnego.

[1] Ten konkretny scenariusz odnosi się do panelu MARINE SIP z licencją MEET ME dzwoniącego do pojedynczej licencji MEET ME, współdzielonej przez maksymalnie 8 różnych smartfonów z systemem Android/iOS. W tej sytuacji odebranie lub odrzucenie połączenia przychodzącego z dowolnego smartfona automatycznie zawiesza połączenie na pozostałych smartfonach.

Połączenie z panelu SIP MARINE do licencji MEET ME wymaga zakupu **1x ref. 1496 / LICENCJA MEET ME na każdy panel SIP**, plus określona liczba dodatkowych nr ref.1496, która będzie zależeć od liczby niezależnych smartfonów, które mają być wywoływane. Wszystkie urządzenia MEET zawierają 1x ref. 1496, który może być wykorzystany do tego celu.

[2] Urządzenia iOS: Funkcja otwierania drzwi może wymagać odczekania od 6 do 8 sekund po odebraniu połączenia, aby zapewnić prawidłowe wykonanie akcji.

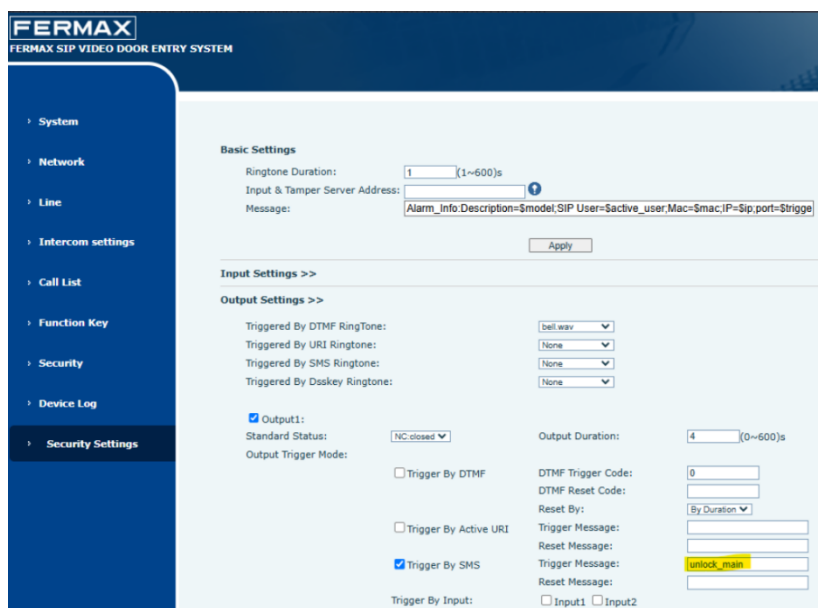
Możliwe jest **sekwencyjne** nawiązywanie **połączeń** - połączenie z urządzeniem 1, brak odpowiedzi, połączenie z urządzeniem 2,...- z wieloma urządzeniami (monitory MEET, licencje MEET ME...). Smartfony korzystające z tej samej licencji będą dzwonić w tym samym czasie. Patrz przykład **M3. Połączenie z wieloma urządzeniami**. Połączenie równoległe - połączenie do urządzeń 1 i 2 w tym samym czasie - do kilku urządzeń MEET wymaga dedykowanego serwera SIP i dodatkowej konfiguracji.

Otwieranie drzwi wejściowych za pomocą nowej aplikacji MeetMe

Otwieranie drzwi wejściowych

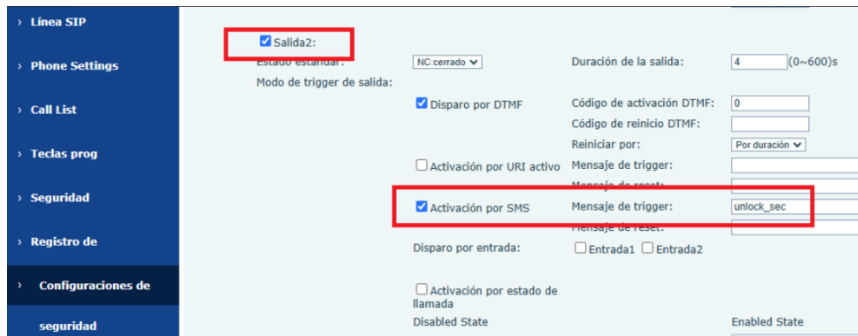
Aby otworzyć drzwi wejściowe za pomocą nowej aplikacji, należy aktywować opcję **Security Settings > Output Settings > Select the desired output (Output1/Output2) > Trigger by SMS > unlock_main**.

Od wersji oprogramowania sprzętowego 5.8 jest ona domyślnie włączona. Plik oprogramowania sprzętowego można pobrać z karty produktu na stronie internetowej fermax.com.



Otwieranie drugorzędnych drzwi

będziemy musieli powtórzyć kroki dla wyjścia 2, używając w tym przypadku komunikatu SIP "unlock_sec".



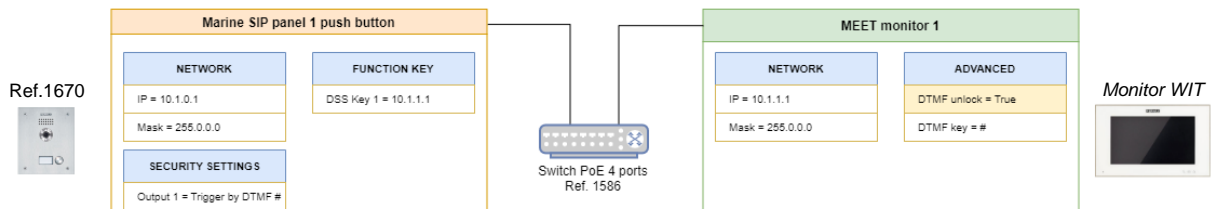
Podsumowanie przykładów:

- **M1.** Panel SIP MARINE CP101. Lokalne połączenie P2P z monitorem MEET.
- **M2.** Panel SIP MARINE CP101. Zdalne połączenie z licencją MEET ME.
- **M3.** Panel SIP MARINE CP105. Połączenie lokalne i zdalne z 5 monitorami WIT A10 + licencje MEET ME.

Te trzy przykłady mogą służyć jako podstawa dla wszelkich innych możliwych scenariuszy związanych z instalacjami z urządzeniami MEET.

Przykłady

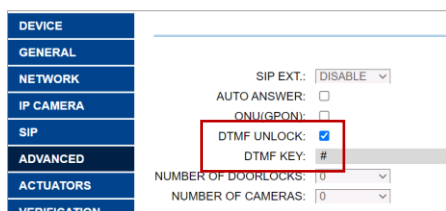
M1. 1x morski panel SIP CP101 (1 przycisk) + 1x monitor WIT (połączenie P2P). Instalacja tylko lokalna.



Tło w kolorze białym = konfiguracja domyślna; kolor żółty = zmiany do zastosowania

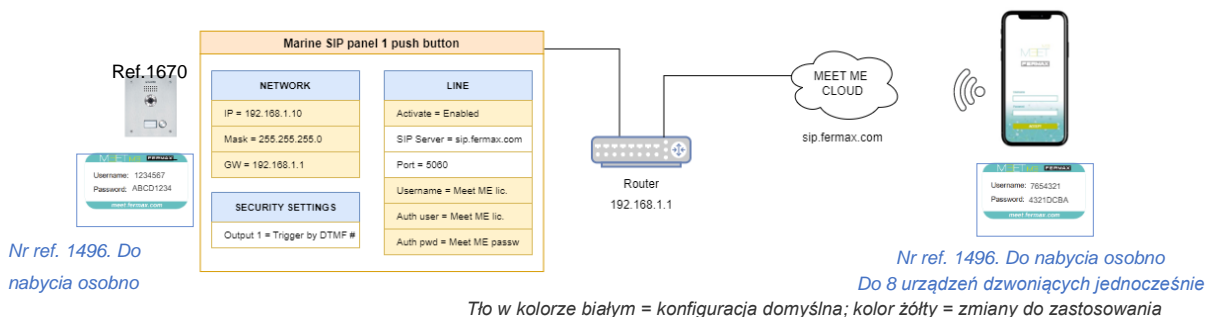
Kroki:

1. Sieć: nie jest wymagana dodatkowa konfiguracja.
2. Panel wywoławczy do monitorowania: nie jest wymagana dodatkowa konfiguracja.
3. **Monitor MEET:** Polecenie DTMF otwarcia drzwi.
 - 3.1. Zaloguj się do monitora (dodatkowe informacje można znaleźć w odpowiedniej instrukcji).
 - 3.2. Przejdź do menu **Zaawansowane** i włącz opcję **Odblokowanie DTMF**. Upewnij się, że **klawisz DTMF = #**



Po zapisaniu monitor wyśle sygnał DTMF "#" podczas rozmowy z panelem.

M2. 1x morski panel SIP CP101 (1 przycisk) + 1x smartfon z aplikacją MEET ME + licencja nr ref. 1496 (zdalny serwer SIP, chmura MEET ME). Instalacja wyłącznie zdalna (wymagane połączenie z Internetem).



Kroki:

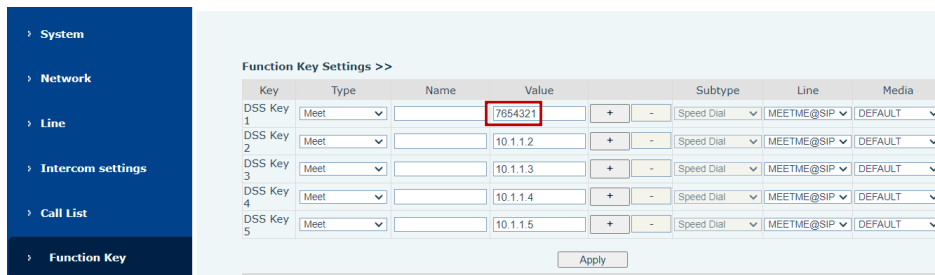
1. Sieć: zmień konfigurację routera i/lub panelu Marine SIP (patrz 1. Pierwsze kroki).
2. **Panel MARINE SIP.** Zadzwoń, aby się z nami spotkać:
 - 2.1. Serwer WWW: Przejdź do menu **Linia**. Linia: MEETME@SIP1.
 - 2.2. Zarejestruj urządzenie na stronie **sip.fermax.com**, korzystając z zakupionej licencji MEET ME.
 - 1) Zaznacz opcję **Aktywuj**.
 - 2) Ustaw **Username & Authentication User** na MEET ME Username (tj.: 1234567).
 - 3) Ustaw **hasło** uwierzytelniania na MEET ME Password (tj.: ABCD1234).
 - 4) Opcjonalnie: Zmień **wyświetlaną nazwę**. Nazwa wyświetlana w aplikacji MEET ME, gdy urządzenie nawiązuje połączenie z dowolną licencją MEET ME. Domyślnie: "MEETME".
 - 5) Wybierz żądany protokół komunikacyjny i port.
 - W przypadku protokołu UDP port jest taki sam (5060) i wystarczy go ponownie uruchomić.
 - W przypadku protokołu TCP (opcja domyślna) port należy zmienić na 5223.
 - W przypadku TLS port należy zmienić na 4443 (zalecane).
 - 6) Zastosuj zmiany. Wynik: **Status linii = Zarejestrowana**.



Inne możliwe komunikaty o **stanie linii** (5):

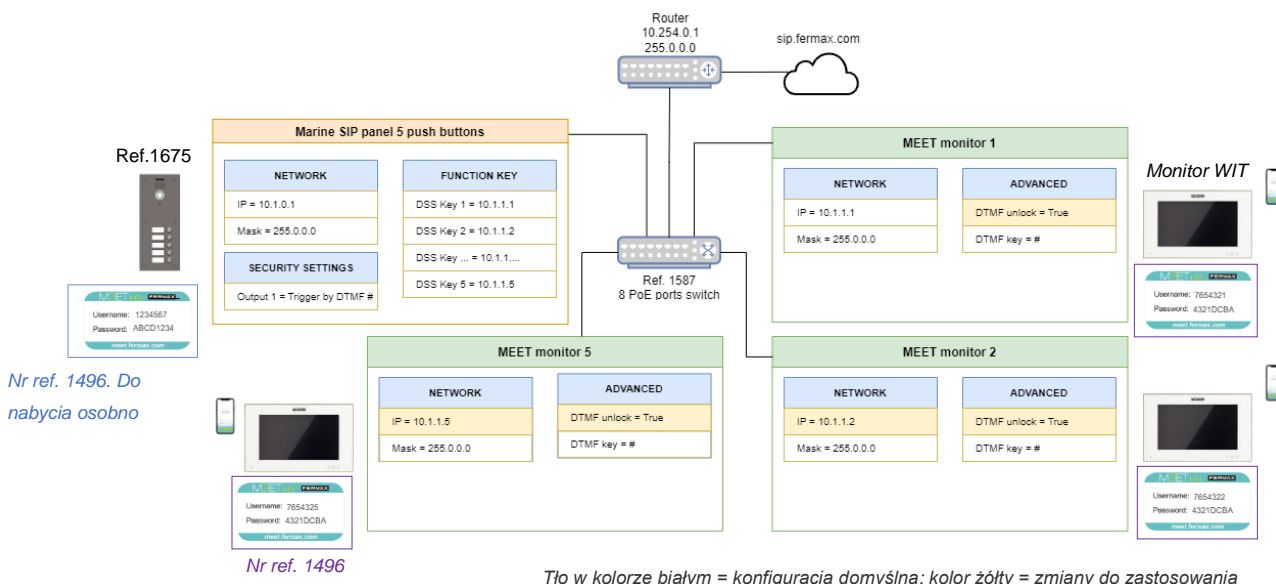
- **Limit czasu:** brak odpowiedzi z serwera. Sprawdź parametry sieci i konfigurację serwera SIP 1.
- **Nie powiodło się z 403:** odpowiedź z serwera, ale połączenie odrzucone. Sprawdź pola Nazwa użytkownika, Użytkownik uwierzytelniania i Hasło uwierzytelniania.

2.3. Przejdź do menu **przycisków funkcyjnych**. Ustaw liczbę licencji MEET ME, która ma być wywoływana po naciśnięciu przycisku.



2.4. Konfiguracja otwierania drzwi.

M3. Połączenie lokalne + zdalne. 1x morski panel SIP CP105 (5 przycisków) + 5x monitorów WIT. Każdy monitor zawiera 1x licencję MEET ME (lokalne połączenie P2P + zdalny serwer SIP, chmura MEET ME).



Kroki:

Morski panel SIP

1. Patrz przykład **M2**, krok 2 (MARINE SIP PANEL, połączenie z MEET ME), aby włączyć funkcję "połączenia z urządzeniami MEET ME".
2. Przejdź do menu **przycisków funkcyjnych**. Domyślne **ustawienia klawiszy funkcyjnych**:



3. Połączenie z licencjami MEET ME: Dla każdego klawisza DSS naciśnij przycisk "+" i dodaj numer każdej licencji MEET ME znajdującej się z przodu każdego monitora MEET.

Key	Type	Name	Value	Subtype	Line	Media
DSS Key 1	Meet		10.1.1.1	Speed Dial	MEETME@SIP	DEFAULT
		licencja MEET ME 1	7654321			
DSS Key 2	Meet		10.1.1.2	Speed Dial	MEETME@SIP	DEFAULT
		licencja MEET ME 2	7654322			
DSS Key 3	Meet		10.1.1.3	Speed Dial	MEETME@SIP	DEFAULT
		...	7654323			
DSS Key 4	Meet		10.1.1.4	Speed Dial	MEETME@SIP	DEFAULT
			7654324			
DSS Key 5	Meet		10.1.1.5	Speed Dial	MEETME@SIP	DEFAULT
		licencja MEET ME 5	7654325			

Po zapisaniu zmian, jeśli zostanie naciśnięty dowolny przycisk:

1. Panel wywoła monitor MEET 10.1.1.X (*wartość główna*).
2. W przypadku braku odpowiedzi po 15 sekundach panel automatycznie zakończy połączenie z monitorem MEET i nawiąże połączenie z licencją MEET ME 765432X (*wartość drugorzędna*).

Domyślne zachowanie można zmodyfikować dla wszystkich przycisków w menu **przycisków** funkcyjnych, **Ustawienia zaawansowane**:

Advanced Settings >>			
Dial Mode Select	Main-Secondary		
Call Switched Time	15	(5~50)second(s)	
First Number Start Time	00:00	(00:00~23:59)	First Number End Time 18:00 (00:00~23:59)

Tryb wybierania	<p>Opcje:</p> <ul style="list-style-type: none"> • Główny-drugorzędny: połączenie z głównym. Jeśli brak odpowiedzi po czasie przełączania połączeń, zadzwoń na numer dodatkowy • Okres czasu: połączenie z "Main" w okresie między czasem rozpoczęcia i zakończenia. Jeśli poza tym okresem, zadzwoń do "Secondary". <p>Domyślnie: Główny-Drugi</p>
Czas przełączania połączeń	<p>Minimum: 5 sekund</p> <p>Maksymalnie: 50 sekund (30 sekund w instalacjach MEET)</p> <p>Domyślnie: 15 sekund</p>
Pierwszy numer rozpoczęcia/zakończenia	00:00 do 23:59

Każdy *klucz DSS* może zawierać do 8 różnych sekwencyjnych połączeń z urządzeniami MEET lub licencjami MEET ME. Każdy nowo dodany wiersz będzie działał jako "wartość drugorzędna" poprzedniego wiersza.

Przykład: Połączenie z urządzeniem MEET 10.1.1.1. W przypadku braku odpowiedzi, po 15 sekundach, połączenie z urządzeniem MEET 10.1.1.2. W przypadku braku odpowiedzi, po 15 sekundach, zadzwoń do licencji MEET ME 7654321.

Key	Type	Name	Value	Subtype	Line	Media
DSS Key 1	Meet		10.1.1.1	Speed Dial	MEETME@SIP	DEFAULT
			10.1.1.2			
			7654321			

Monitory WIT

Dla każdego monitora...

1. Zmień parametry **sieciowe** monitorów od 2 do 5: **adres IP** 10.1.1.2, 10.1.1.3 itd.

DEVICE	
GENERAL	
NETWORK	IP: 10.1.1.1
IP CAMERA	MASK: 255.0.0.0
SIP	GATEWAY: 10.254.0.1
ADVANCED	DNS: 8.8.8.8
ACTUATORS	SOFTWARE IP: 10.0.0.200
	SW. PIN: *****

2. Przejdź do menu **Zaawansowane** i włącz opcję **Odblokowanie DTMF**. Upewnij się, że **klawisz DTMF = #**

DEVICE	
GENERAL	
NETWORK	
IP CAMERA	
SIP	SIP EXT.: [DISABLE] ▾
ADVANCED	AUTO ANSWER: <input type="checkbox"/>
ACTUATORS	ONUI(GPON): <input type="checkbox"/>
VERIFICATION	DTMF UNLOCK: <input checked="" type="checkbox"/>
	DTMF KEY: #
	NUMBER OF DOORLOCKS: [0] ▾
	NUMBER OF CAMERAS: [0] ▾

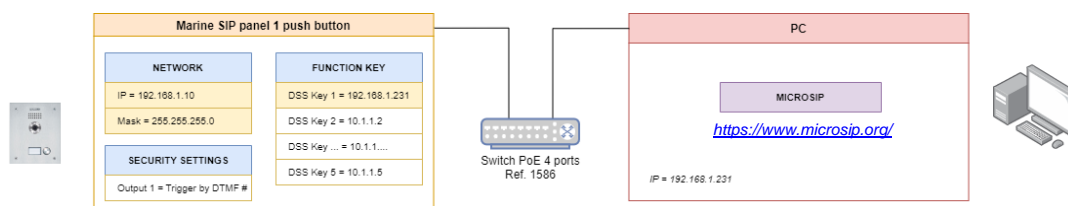
3 INSTALACJE SIP

Panel MARINE SIP może nawiązywać połączenia z **3rd urządzeniami SIP**, lokalnymi lub zdalnymi, za pośrednictwem połączenia SIP P2P lub serwera SIP.

Poniżej znajduje się kilka przykładów konfiguracji panelu MARINE SIP w każdym przypadku.

Przykłady

S1. 1x morski panel SIP CP101 (1 przycisk). Lokalne połączenie P2P z komputerem z zainstalowanym klientem MicroSIP



Kroki:

1. Sieć: zmień konfigurację routera i/lub panelu Marine SIP (patrz 1. Pierwsze kroki).
2. Przejdź do menu **Line**, zakładki **Basic Settings, SIP P2P Settings** i ustaw nazwę, która będzie wyświetlana, gdy panel połączy się z komputerem. Przykład:

Display name:

3. Przejdź do menu **klawiszy funkcyjnych** i ustaw je:
 - o Typ = Klawisz pamięci
 - o Wartość = 192.168.1.231
 - o Media = DEFAULT (audio + wideo), alternatywy: tylko audio, tylko wideo

Function Key Settings >>								
Key	Type	Name	Value			Subtype	Line	Media
DSS Key 1	Memory Key		192.168.1.231	+	-	Speed Dial	MEETME@SIP	DEFAULT

4 DODATKOWA KONFIGURACJA

4.1 Wejścia i wyjścia

- **Wejścia I1 i I2 są** dostępne tylko na kartach SIP z maksymalnie 3 przyciskami. Karta SIP z 4 przyciskami ma tylko wolne wejście I2. Brak wolnych wejść na kartach 5-przyciskowych.
- **OUT1:** 2A@30Vdc, 0.5A@125Vac
- **OUT2:** Połączenie z modułem DDA (Załącznik I: Karta SIP DDA). Jeśli nie ma modułu, 2A@30Vdc, 0.5A@125Vac. Patrz 4.1.2. *Konfiguracja przekaźnika wyjścia 2.*

4.1.1 Podłącz przycisk wyjścia

Przejdź do **Ustawienia zabezpieczeń**, **Ustawienia wyjść** i włącz Wyzwalanie przez wejście: Input1 lub Input2.

Output1:
 Standard Status: Output Duration: (0~600)s
 Output Trigger Mode:
 Trigger By DTMF DTMF Trigger Code:
 Trigger By Active URI DTMF Reset Code:
 Trigger By SMS Reset By:
 Trigger By Input: Input1 Input2
 Trigger Message:
 Reset Message:
 Trigger Message:
 Reset Message:

Po włączeniu, podłącz przycisk wyjścia lub przekaźnik czytnika zbliżeniowego do skonfigurowanego wejścia.

4.1.2 Konfiguracja przekaźnika Out 2

Tablica Marine SIP posiada drugi przekaźnik, który można skonfigurować z poziomu serwera WWW. Jeśli karta posiada moduł DDA, jest on podłączony do tego przekaźnika i dlatego nie może być swobodnie używany.

Salida2:
 Estado estándar: Duración de la salida: (0~600)s
 Modo de trigger de salida:
 Disparo por DTMF Código de activación DTMF:
 Activación por URI activo Código de reinicio DTMF:
 Activación por SMS Reiniciar por:
 Disparo por entrada: Entrada1 Entrada2 Mensaje de trigger:
 Activación por estado de llamada Mensaje de reset:
 Disabled State Mensaje de trigger:
 Llamando a Mensaje de reset:
 Llamando Trigger By DssKey:
 Triggered Hangup Hangup Delay:
 Enabled State

- Konfiguracje zabezpieczeń > Konfiguracje wyjść > Wyjście 2
 - Status standardowy: [NC (domyślnie) – NO]
 - Tryb wyzwania wyjścia: do wyboru
 - Aktywacja przez DTMF
 - Aktywacja przez aktywny URI
 - Aktywacja przez wejście
 - Aktywacja przez status połączenia
 - Aktywacja przez DssKey

Uwaga: Monitor Meet nie wysyła DTMF 0; nie jest możliwe otwarcie drugich drzwi podczas rozmowy.

4.2 Integracje

4.2.1 Wysyłanie poleceń HTTP lub komunikatów SIP na podstawie zdarzeń

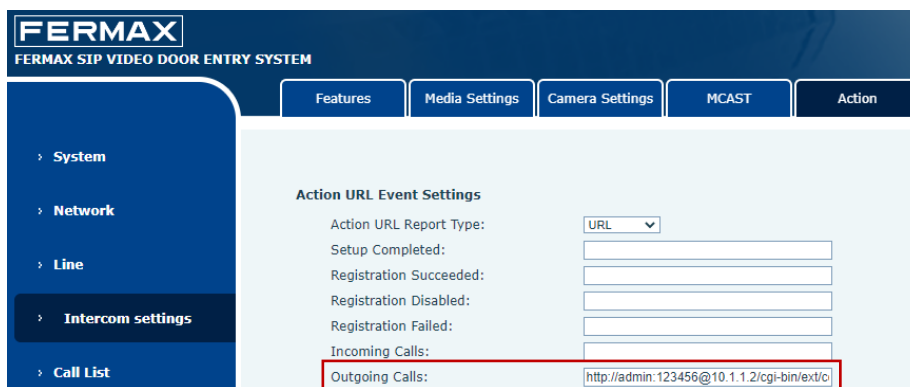
Patrz menu **Ustawienia interkomu**, zakładka **Akcja**. Zdarzenia główne:

Konfiguracja zakończona	Panel został zrestartowany
Połączenia wychodzące	Połączenie zainicjowane z panelu do dowolnego urządzenia SIP
Połączenie ustanowione	Rozpoczyna się rozmowa
Połączenie zakończone	Koniec rozmowy
Wyjście 1	Aktywowany przełącznik panelu SIP

Wszystkie zdarzenia będą wysyłane za pośrednictwem poleceń HTTP (URL) lub wiadomości SIP. Nie jest możliwe mieszanie różnych typów akcji - niektóre za pomocą poleceń HTTP, inne za pomocą wiadomości SIP - w zależności od każdego zdarzenia.

Przykład: Wysłanie polecenia HTTP "Otwórz drzwi" do panelu MEET KIN po naciśnięciu przycisku wywołania.

Panel KIN: `http://admin:123456@10.1.1.2/cgi-bin/ext/control.cgi?op=unlock`



Po zapisaniu konfiguracji przełącznik KIN będzie odblokowywał się po każdym naciśnięciu dowolnego przycisku panelu Marine SIP.

4.2.2 Odbieranie poleceń HTTP

Funkcja ta umożliwia zdalne sterowanie panelem.

Pożądane działanie	Polecenie HTTP
Naciśnij przycisk DSS 1	http://admin:123456@10.1.0.1/cgi-bin/ConfigManApp.com?key=DSS1

Naciśnij przycisk DSS 5	http://.../cgi-bin/ConfigManApp.com?key=DSS5
Panel ponownego uruchamiania	http://.../cgi-bin/ConfigManApp.com?key=F_REBOOT
Wyjście wyzwalające 1*	http://.../cgi-bin/ConfigManApp.com?egs&output1=out

*Ta czynność wymaga dodatkowo przejścia do menu **Security, Output settings**, włączenia opcji "Trigger by Active URI" i ustawienia żądanego komunikatu wyzwalającego = out.

The screenshot shows the 'Output Settings' configuration page. On the left is a navigation menu with 'Security Settings' selected. The main area is titled 'Output Settings >>' and contains the following settings:

- Triggered By DTMF RingTone: bell.wav
- Triggered By URI Ringtone: tone.wav
- Triggered By SMS Ringtone: None
- Triggered By Dsskey Ringtone: None
- Output1:
 - Standard Status: NC.closed
 - Output Duration: 4 (0~600)s
 - Output Trigger Mode:
 - Trigger By DTMF:
 - DTMF Trigger Code: #
 - DTMF Reset Code:
 - Reset By: By Duration
 - Trigger By Active URI:
 - Trigger Message: out

Urządzenie może wysyłać polecenia HTTP do samego siebie. Przykład: możliwe jest uzyskanie informacji o każdym ponownym uruchomieniu panelu poprzez włączenie określonej licencji MEET ME w kluczu DSS Key 5 - bez początkowego użycia, tylko dla personelu konserwacyjnego - która zostanie wywołana za pośrednictwem aplikacji MEET ME tylko po ponownym uruchomieniu panelu:

Wł. Konfiguracja zakończona (panel uruchomiony ponownie) → Zdalne działanie = Naciśnij klawisz DSS 5

4.3 Inne

4.3.1 Ustawienia eksportu i importu

Patrz menu **System**, zakładka **Konfiguracje**. Opcje te mogą być przydatne do kopiowania konfiguracji jednego urządzenia do innego oraz do analizowania różnic między bieżącą a domyślną konfiguracją. Z poziomu tego menu możliwe jest również przywrócenie domyślnych ustawień urządzenia.

4.3.2 Połączenie RTSP

Panel SIP posiada dwa strumienie do ciągłego połączenia za pośrednictwem sieciowego rejestratora wideo lub podobnego urządzenia.

Domyślne adresy URL:

Główny nurt	rtsp://admin:123456@10.1.0.1/h264/stream.live0
Sub stream	rtsp://admin:123456@10.1.0.1/h264/stream.live1

Dozwolone są maksymalnie **3 jednoczesne połączenia** z panelem (strumień główny + strumienie podrzędne).

Wymóg uwierzytelniania RTSP można wyłączyć w **menu Interkom, Ustawienia kamery, Włącz uwierzytelnianie RTSP** (domyślnie = włączone).

4.3.3 Wykonywanie zdjęć podczas wydarzeń

Patrz menu **Ustawienia** interkomu, zakładka **Ustawienia kamery**.

Wydarzenia:

Wejście	Wejścia 1 i/lub 2 (patrz IN1 i IN2)
Stan	Dzwonienie, dzwonek lub rozmowa
Wykrywanie ruchu	Rozpoczyna się rozmowa

Działania dotyczące zdarzenia:

A) Zapis na karcie SD (brak w zestawie)

Kroki:

1. Wyłączenie urządzenia
2. Włóż kartę SD (FAT32). Patrz gniazdo z tyłu, górna pozycja
3. Włączanie urządzenia
4. Symulacja zdarzeń: wykonanie połączenia, wyzwolenie wejścia...

Wszystkie zdjęcia zapisane na karcie SD można pobrać razem - nie jest możliwe pobranie tylko określonego zdjęcia - za pomocą następującego polecenia:

<http://admin:123456@10.1.0.1/cgi-bin/cameraPhoto?type=csv>

Struktura pliku: *call_year+month+day+hour+minutes+seconds_devicecalled.jpeg*

Example: *call_20230517063348_10.1.1.1_5060.jpeg*

B) Zapis na zewnętrznym serwerze (FTP, TFTP, HTTP lub HTTPS), przy użyciu nazwy użytkownika i hasła.

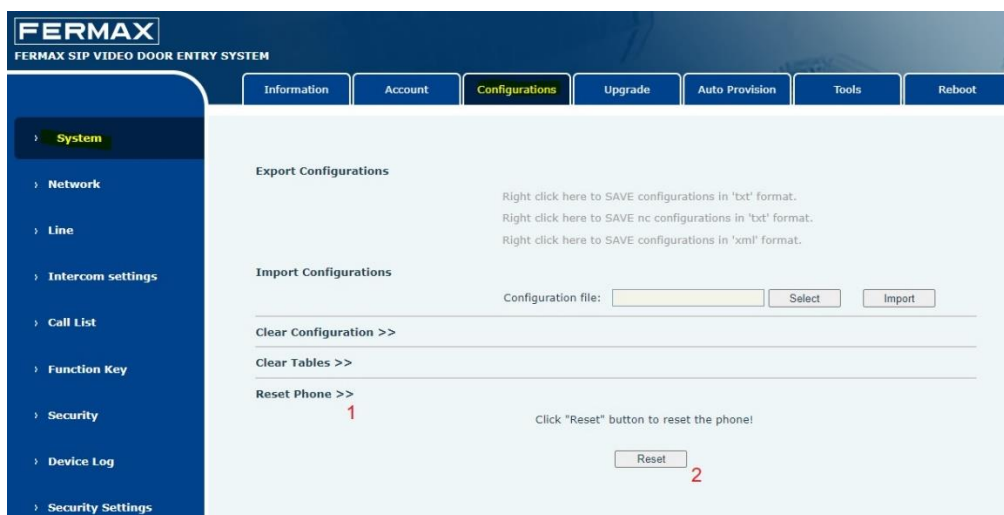
ftp://server_username:password@IP:port/path

4.3.4 Przywracanie ustawień fabrycznych

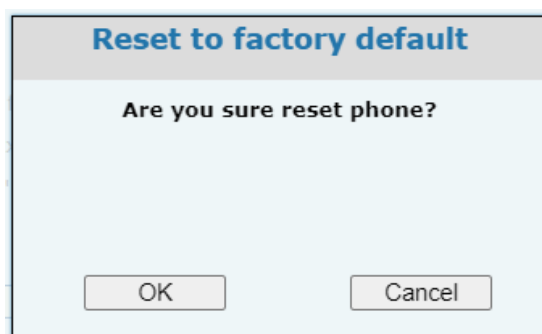
Aby przywrócić domyślne ustawienia fabryczne, możemy to zrobić z serwera WWW płyty lub za pomocą kombinacji klawiszy podczas uruchamiania.

Z poziomu oprogramowania

- **System > Ustawienia > Resetuj telefon**



- **Potwierdź**



Z poziomu płyty

Podczas uruchamiania (zapalona korona LED na płytkach wideo, zapalona ikona połączenia na DDA lub podświetlenie wyświetlacza na pałeczkach audio) można wykonać następującą sekwencję na przycisku połączenia, aby zresetować wartości do domyślnych ustawień fabrycznych:

- Naciśnij przycisk numer 1.
- 2nd Naciśnij przycisk numer 1 trzy razy z rzędu.

Ustawienia fabryczne opisano szczegółowo w punkcie 1 w części „Ustawienia domyślne”.

Przetłumaczono z DeepL.com (wersja darmowa)

4.3.5 Aktualizacja oprogramowania sprzętowego

Aby cieszyć się najnowszymi dostępnymi funkcjami, zawsze zaleca się zainstalowanie najnowszej wersji oprogramowania układowego na płycie.

Oprogramowanie sprzętowe jest wspólne dla wszystkich wersji kart Marine SIP.

Po zaktualizowaniu karty należy skonfigurować żądane dodatkowe funkcje zdefiniowane w dokumencie „changelog” w folderze, w którym znajduje się oprogramowanie sprzętowe.

w folderze, w którym znajduje się oprogramowanie sprzętowe.

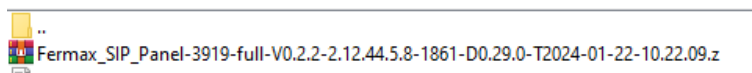
Aktualizacja:

1. Sprawdź stronę techniczną produktu pod kątem najnowszego oprogramowania sprzętowego dostępnego na stronie internetowej Fermax.

1.1 Pobierz spakowany folder z sekcji „oprogramowanie”.

1.2 Wewnątrz folderu znajduje się dziennik zmian z nowymi funkcjami i zmianami, które należy wprowadzić w celu ich aktywacji.

1.3 Wyodrębnij oprogramowanie układowe „xxxx.z”; przykład:

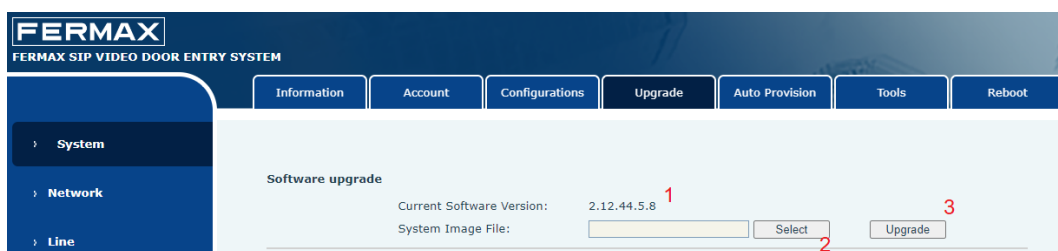


2. Uzyskaj dostęp do serwera WWW płyty.

2.1 Sprawdź aktualną wersję oprogramowania: System > info > software

2.2 Wybierz plik z najnowszym oprogramowaniem sprzętowym: System > Update > „select” i przejdź do lokalizacji pobranego pliku i wybierz plik „xxxx.z”.

2.3 Aktualizacja; naciśnięcie przycisku rozpoczyna aktualizację. Proces ten zachowa konfigurację płyty.



Konfiguracja:

Sprawdź w dokumencie „changelog.txt” zmiany zastosowane w żądanym oprogramowaniu sprzętowym.

W zależności od żądanej nowej funkcji należy aktywować opisane parametry.

Przykład: Aktywacja dzwonka:

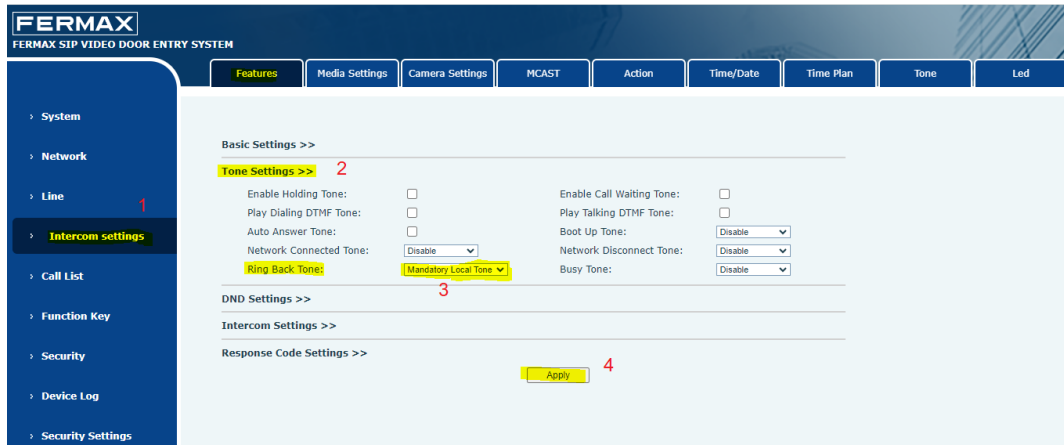
- „Changelog”:

-- 2.12.44.5.8

+ Feedback tone

^ See Intercom settings > Features > Tone Settings > Ring Back Tone = Mandatory Local Tone

- Aktywacja:



Uwaga: W przypadku aktualizacji na płytach bez wcześniejszej konfiguracji zaleca się „przywrócenie ustawień fabrycznych”, aby domyślnie włączyć wszystkie funkcje dodane do nowego oprogramowania układowego. [\(Patrz sekcja 4.3.4 Przywracanie ustawień fabrycznych\).](#)

W razie jakichkolwiek pytań prosimy o kontakt z działem technicznym.

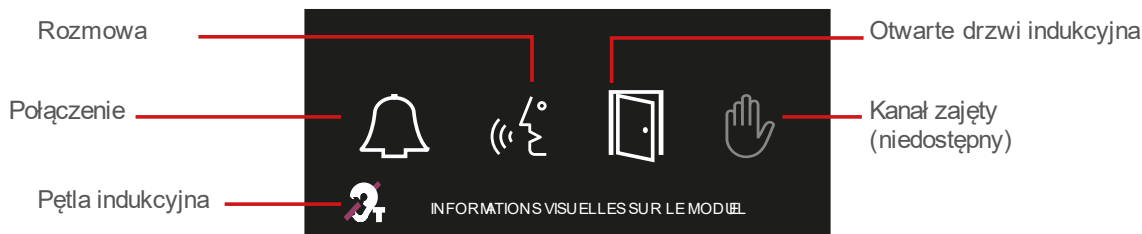
4.4 Załącznik I: Panel DDA SIP

Aby korzystać z funkcji OneToOne, wymagany jest moduł F07452MODULO ONE TO ONE C/BUCLÉ IND. V SKYLINE ze specjalnym okablowaniem:

Moduły „O2O” zarządzają 4 ikonami:

ICONS

Moduł jeden do jednego (DDA) z pętlą indukcyjną.



- Wywołanie: równoległe z podświetleniem diod LED na tablicy (panele wideo), gdy tablica jest zasilana, dioda LED wywołania jest aktywowana na 1 minutę..
- Rozmowa: zapala się po odebraniu połączenia. Wykorzystywane jest przekaźnikowe Output 2.
- Otwarte drzwi: zapala się równoległe z wyzwoleniem drzwi (Output 1).
- Kanał zajęty: nie jest używany.

Drugi przekaźnik na płycie (wyjście 2) jest skonfigurowany do użytku z modułami OnetoOne.

Konfiguracja:

- Ustawienia zabezpieczeń >Output2.
 - Usuń zaznaczenie TriggerBy DTMF..
 - Zaznacz Trigger By Call State.
 - Pozostaw tylko opcje Talking ustawione na Enabledstate.

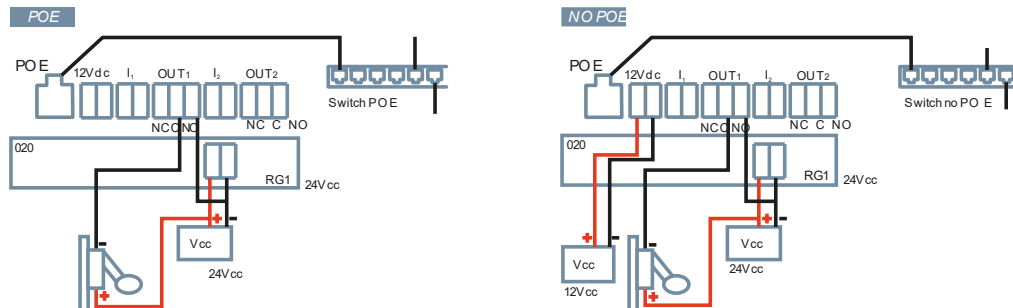
UWAGA: Mechanizm otwierania drzwi musi być podłączony do przekaźnika OUT1 na karcie SIP. Wspólny (C) przekaźnika 1 jest podłączony do GND.

Podczas korzystania z funkcji pętli indukcyjnej konieczne jest użycie zasilacza dla modułu O20. Zasilacz jest podłączony do RG1. Źródło to nie może być współdzielone ze źródłem elektrozapetu..

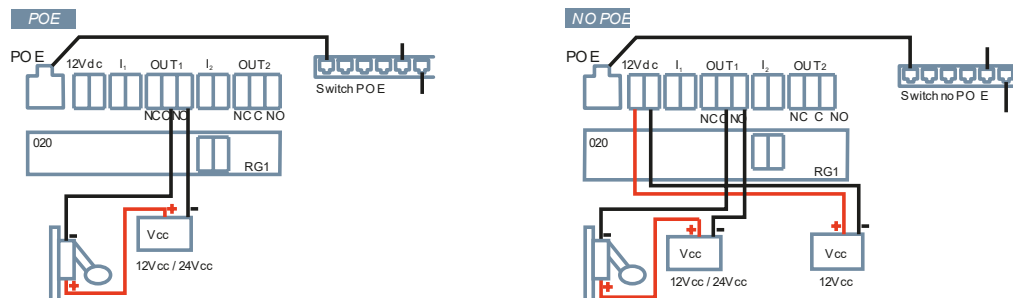
Połączenie:

DIAGRAM Y PODSTAWOWE

One to One z pętlą indukcyjną



One to One bez pętli indukcyjnej



WAŻNE INFORMACJE DOTYCZĄCE OCHRONY SPRZĘTU:

Przypomnienie: zgodnie z normą IEC 62368-1 konieczne jest podłączenie urządzenia do uziemienia funkcjonalnego w celu ochrony sprzętu. W tym celu wystarczy podłączyć uziemienie funkcjonalne do puszki podtynkowej lub natynkowej użytej do instalacji urządzenia.



Zakupiony sprzęt został zidentyfikowany zgodnie z dyrektywą 2012/19/UE w sprawie zużytego sprzętu elektrycznego i elektronicznego. Więcej informacji:



Warning:

This device complies with Part 15 of the FCC Rules. Its operation is subject to the following two conditions: (1) this device may not cause harmful interference, and (2) this device must accept any interference received, including interference that may cause undesired operation.

Changes or modifications not expressly approved by the party responsible for compliance could void the user's authority to operate the equipment.

NOTE: This equipment has been tested and found to comply with the limits for a Class B digital device, pursuant to Part 15 of the FCC Rules. These limits are designed to provide reasonable protection against harmful interference in a residential installation. This equipment generates, uses and can radiate radio frequency energy and, if not installed and used in accordance with the instructions, may cause harmful interference to radio communications. However, there is no guarantee that interference will not occur in a particular installation.

If this equipment does cause harmful interference to radio or television reception, which can be determined by turning the equipment off and on, the user is encouraged to try to correct the interference by one or more of the following measures:

- Reorient or relocate the receiving antenna.
- Increase the separation between the equipment and the receiver.
- Connect the equipment into an outlet on a circuit different from that to which the receiver is connected.
- Consult the dealer or an experienced radio technician



FERMAX ELECTRONICA S.A.U
Avenida Tres Cruces, 133
46017 Valencia, Spain



E-mail: fermax@fermax.com
tec@fermax.com

Strona internetowa: <http://www.fermax.com>