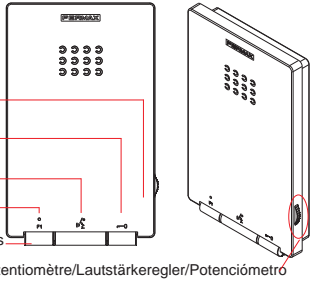


LED
rojo/red/rouge/rot/vermelho
LED
verde/green/verte/grün/verde
LED
azul/blue/bleue/blau/azul
MICRO



- E Potenciómetro**
 - Ajuste de volumen de llamada (en reposo). Al MÍNIMO: desconexión de llamada.
 - Ajuste audio de subida (en conversación).
- EN Potentiometer**
 - Call volume settings (on standby). MINIMUM: disconnects the call.
 - Increases audio volume settings (during conversation).
- F Potentiomètre**
 - Réglage du volume d'appel (en mode veille). Niveau MINIMUM : déconnexion de l'appel.
 - Réglage du son montant (lors d'une communication).
- D Lautstärkereglер**
 - Einstellen der Lautstärke des Rufsignals (im Bereitschaftsmodus). MINIMUM: Ruftonabschaltung.
 - Regulierung der Sprachlautstärke von der Torstation.
- P Potenciómetro**
 - Ajuste do volume da chamada (em repouso). NO MÍNIMO: desconexão da chamada.
 - Ajuste de áudio de subida (em conversação).

E BOTONES EN BUTTONS F BOUTONS D TASTE P BOTÕES

- E Botón de abrepuertas / llamada a conserje** (función disponible según tipo de instalación).
 - Al pulsar este botón se activa el *abrepuertas*. Es posible abrir la puerta en cualquier momento.
 - Con el teléfono colgado, al pulsar este botón se realiza una *llamada al conserje* (si existe conserjería).
- EN Lock release button / Call guard unit** (function available depending on the installation's type).
 - Pressing this button activates the *lock-release*. The door can be opened at any time.
 - When you press this button with the telephone on the hook, a *call will be made to the guard* (*where one exists).
- F Bouton-poussoir de la gâche électrique / appel au concierge** (fonction disponible selon le type d'installation)
 - Si l'on appuie sur cette touche, la *gâche électrique* est activée. On peut ouvrir la porte à tout moment.
 - Lorsque le combiné est raccroché, en appuyant sur cette touche, un *appel au concierge* est effectué (s'il y a une conciergerie).
- D Türöffnertaste / Portierruf** (Funktion verfügbar je nach Installationsstyp):
 - Durch Drücken dieser Taste wird der Türöffner aktiviert.
 - Bei aufgelegtem Hörer, wird durch Drücken dieser Taste ein Anruf zur Portierzentrale hergestellt (falls vorhanden).
- P Botão do trinco / chamada ao porteiro** (função disponível segundo o tipo de instalação).
 - Ao premir este botão, activa-se o *trinco*. É possível abrir a porta a qualquer momento.
 - Com o telefone desligado, premir este botão permite realizar uma *chamada ao porteiro* (se existir portaria).

- E Botón de activación de Audio, Colgado y Autoencendido.**
 - Al recibir una llamada se dispone de 30 segundos para contestar. El led azul parpadea durante ese tiempo indicando llamada pendiente.
 - *Activación de audio*: Al recibir una llamada pulsar y soltar este botón para hablar con el visitante. Se abre el canal de audio en sentido calle y vivienda, el funcionamiento es en modo manos libres. El led azul permanecerá encendido indicando conversación con placa de calle.
 - *Colgado*: pulsar para finalizar la comunicación, si no la conversación finalizará en 90 segundos.
 - *Autoencendido (placa principal)*: en reposo, pulsar y soltar este botón, (el led azul se enciende).

- EN Audio activation, hang up and auto-start button.**
 - On receiving a call the user has 30 seconds to answer. The blue led flashes during this time to indicate a call waiting.
 - *Audio activation*: When a call is received, press and release this button to speak to the visitor. The audio channel between the entry panel and the residence is opened; operating in hands-free mode. The blue led will remain on indicating that a conversation with the entry panel is underway. .
 - *Hang-Up*: press to end communication, if not the conversation will be disconnected after 90 seconds.
 - *Auto-start (main panel)*: on standby, press and release this button (the blue led lights up).

- F Bouton d'activation du son, pour raccrocher et pour l'allumage automatique**
 - Lorsqu'il y a appel, on dispose de 30 secondes pour répondre. La DEL bleue clignote pendant cette durée, indiquant de la sorte qu'il y a un appel en cours.
 - *Activation du son* : si vous recevez un appel, appuyez sur ce bouton et relâchez-le pour parler avec le visiteur. Le canal audio sens rue-logement s'active et le tout fonctionne en mode mains libres. La DEL bleue reste allumée, indiquant de la sorte qu'il y a une communication en cours avec la platine de rue.
 - *Pour raccrocher* : appuyez sur cette touche pour mettre fin à la communication. Dans le cas contraire, la conversation prend fin au bout de 90 secondes.
 - *Allumage automatique (platine principale)* : en mode veille, appuyez sur cette touche et relâchez-la (la DEL bleue s'allume).

- D Taste für Audioaktivierung, Auflegen und Eigenstart.**
 - Geht ein Anruf ein, hat man 30 Sekunden Zeit zum Antworten. Die blaue LED blinkt während dieser Dauer und zeigt den eingehenden Anruf an.
 - *Audioaktivierung*: Drücken Sie bei einem eingehenden Anruf auf diese Taste, um mit dem Besucher zu sprechen. Der Audiokanal wird in Richtung Türstation und Wohnung freigegeben und auf Freisprechbetrieb geschaltet. Die blaue LED leuchtet während des Sprechverkehrs mit der Türstation.
 - *Auflegen*: Drücken, um das Gespräch zu beenden, ansonsten wird das Gespräch nach 90 Sekunden automatisch beendet.
 - *Eigenstart (Haupttürstation)*: Im Bereitschaftsmodus, diese Taste drücken und los lassen (die blaue LED leuchtet auf).

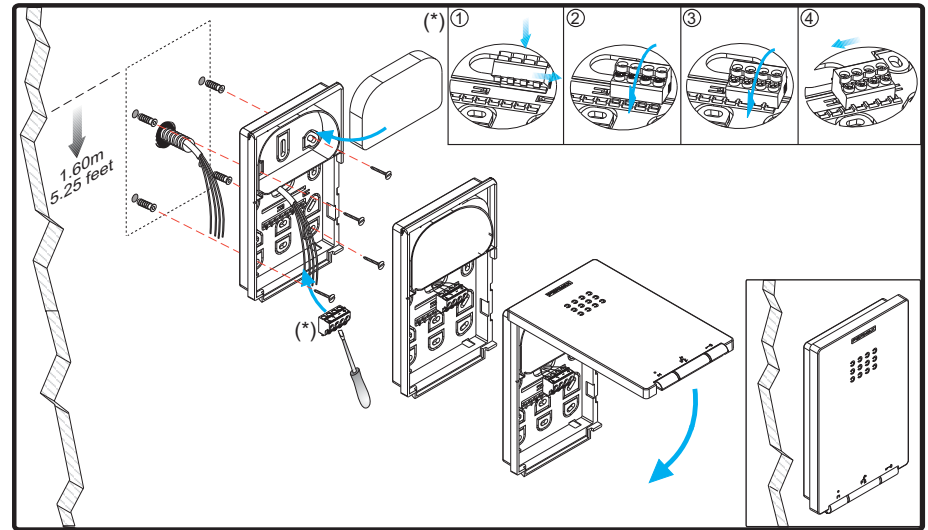
- P Botão de activação de Áudio, Desligar e Ligação automática.**
 - Ao receber uma chamada, dispõe de 30 segundos para responder. Durante este tempo, o LED azul pisca indicando uma chamada em espera.
 - *Activação de áudio*: Ao receber uma chamada, premir e soltar este botão para falar com o visitante. Abre-se o canal de áudio no sentido rua e vivenda, o funcionamento é em modo mãos livres. O LED azul permanecerá aceso, indicando uma conversação com a placa de rua.
 - *Desligar*: premir para terminar a comunicação, caso contrário a conversação terminará em 90 segundos.
 - *Ligação automática (placa principal)*: em repouso, premir e soltar este botão (o LED azul acende-se).

- F1** **E F1: Botón para funciones adicionales EN F1: Button for additional functions F F1: Touche pour fonctions supplémentaires D F1: Taste für Zusatzfunktionen P F1: Botão para funções adicionais**

Información - Information - Informations - Information - Informação

- E** Para más información, consultar el Man. Avanzado del Teléfono iLOFT VDS EXTRA (Cod. 97631) en www.fermax.com.
- EN** For more information, please refer to the Advanced iLOFT VDS EXTRA Telephone Manual (Code. 97631) en www.fermax.com.
- F** Pour plus d'informations, voir le manuel avancé du poste iLOFT VDS EXTRA (code 97631) sur www.fermax.com.
- D** Detailliertere Informationen über das Gerät finden Sie im Kompletthandbuch des Telefons iLOFT VDS EXTRA (Kode 97631) auf unserer Webseite: www.fermax.com.
- P** Para mais informações, consultar o Manual Avançado do Telefone iLOFT VDS EXTRA (Cód. 97631) em www.fermax.com.

E INSTALACIÓN EN INSTALLATION F INSTALLATION D INSTALLATION P INSTALAÇÃO



E ESQUEMA DE CABLEADO EN WIRING DIAGRAM F SCHEMA DE CABLAGE D VERKABELUNGSSCHEMA P ESQUEMA DE CABLAGEM

- "+", "-":
 - E** Alimentación (18 Vdc)
 - EN** Power supply (18 Vdc)
 - F** Alimentation (18 Vcc)
 - D** Stromversorgung (18 Vdc)
 - P** Alimentação (18 Vdc)
- "L":
 - E** Datos y Audio.
 - EN** Data & Audio.
 - F** Données et son.
 - D** Datenleitung.
 - P** Dados e Audio.
- "+A", "-A":
 - E** Conexión prolongador de llamada o activador de luces y timbres.
 - EN** Call extension connection or light and bell activator.
 - F** Connexion prolongateur d'appel ou activateur pour sonnettes et éclairages.
 - D** Anschluss Zusatzläutwerk Ref. 2040 oder Relais Ref.2438 zum Anschluss externer 230V Leutwerke.
 - P** Ligação do prolongador de chamada ou activador de luzes e campainhas.
- (P1) "T", "-":
 - E** Pulsador de llamada puerta vivienda
 - EN** Call pushbutton at the apartment's door
 - F** Poussoir d'appel sur la porte du logement
 - D** Ruf taste an der Wohnungstür
 - P** Botão de chamada na porta do apartamento

E CARACTERÍSTICAS TÉCNICAS EN TECHNICAL FEATURES F CARACTERISTIQUES TECHNIQUES D TECHNISCHE EIGENSCHAFTEN P CARACTERÍSTICAS TÉCNICAS

Alimentación - Power Supply - Alimentation - Stromversorgung - Alimentação	18 Vdc
Consumo - Consumption - Consommation - Stromverbrauch - Consumo	24 mA
en reposo - in standby - en veille - Im Bereitschaftsmodus - em repouso audio activo - audio active -son activé - bei Sprechverkehr - audio activo	100 mA
Temperatura de funcionamiento - Working Temperature - Température de fonctionnement - Umgebungs-temperatur - Temperatura de funcionamento	-5°C, +40°C

Selección de melodía - Ringtone Selection - Sélection de la mélodie - Ruftonauswahl - Selecção de melodias

E Melodía procedente de la placa principal.

Partiendo del estado de reposo:

- pulsar el botón durante 5" hasta escuchar un "beep", soltar, se escuchará la melodía de la placa principal y el led rojo parpadeará lentamente. Se encuentra en el menú de configuración de "Selección de melodías".
- pulsar el botón F1 para seleccionar la melodía, (secuencia circular), la última escuchada será la escogida. Led rojo - parpadeo lento.
- pulsar el botón para seleccionar la melodía de la placa secundaria.

Melodía procedente de la placa secundaria.

- pulsar el botón F1 para seleccionar la melodía, (secuencia circular), la última escuchada será la escogida. Led rojo - parpadeo rápido.

Salir de selección de Melodías.

Estando en selección de melodías para placa secundaria pulsar el botón para volver al estado de reposo, (led rojo apagado).

EN Ringtone corresponding to the main panel.

From standby mode:

- press and hold the button for 5 seconds until you hear a «beep» then release, a ringtone will sound on the main panel and the red led will flash slowly. This is found in the «Ringtone Selection» configuration menu.
- press the F1 button to select the ringtone, (circular sequence), the last one played will be the one selected. Red led - slow flash.
- press to select the secondary panel's ringtone.

Ringtone corresponding to the secondary panel.

- press the F1 button to select the ringtone, (circular sequence), the last one played will be the one selected. Red led - slow flash.

Exit ringtone selection.

To return to standby mode while selecting the secondary panel's ringtone simply press the button (red led off).

F Mélodie provenant de la platine principale

À partir du mode veille :

- Appuyez sur la touche pendant 5 s jusqu'à ce qu'un bip soit émis. Relâchez la touche. La mélodie de la platine principale se déclenche et la DEL rouge clignote lentement. Elle se trouve dans le menu de configuration de « Sélection des mélodies ».
- Appuyez sur la touche F1 pour sélectionner la mélodie (séquence circulaire). La dernière écoutée est celle qui est choisie. DEL rouge - clignotement lent.
- Appuyez sur la touche pour sélectionner la sonnerie d'appel de la platine secondaire.

Mélodie provenant de la platine secondaire

- Appuyez sur la touche F1 pour sélectionner la mélodie (séquence circulaire). La dernière écoutée est celle qui est choisie. DEL rouge - clignotement rapide.

Pour quitter le mode Sélection des mélodies

En mode Sélection des mélodies pour la platine secondaire, appuyez sur la touche pour revenir au mode veille (DEL rouge éteinte).

D Ruftonauswahl von der Haupttürstation

Vom Bereitschaftsmodus ausgehend:

- Taste 5" gedrückt halten, bis ein Piepton ertönt, darauf hin Taste los lassen, anschließend erklingt die Rufton der Haupttürstation und die rote LED blinkt langsam. Sie befinden sich im Konfigurationsmenü "Ruftonauswahl".
- Taste F1 drücken, um die Ruföne sich anzuhören (Kreis-Sequenz), wobei der zuletzt gehörte Ruf ton automatisch ausgewählt wird. Die rote LED blinkt langsam.
- Taste drücken, um den Ruf ton der Nebentürstation auszuwählen.

Ruftonauswahl von der Nebentürstation.

- Taste F1 drücken, die Ruföne sich anzuhören (Kreis-Sequenz), wobei die zuletzt gehörte Ruf ton automatisch ausgewählt wird. Die rote LED blinkt schnell.

Ruftonauswahl verlassen.

In der Ruf tonauswahl für die Nebentürstation die Taste drücken, um in den Bereitschaftsmodus umzuschalten (rote LED aus).

P Melodia proveniente da placa principal.

Partindo do estado de repouso:

- premir o botão durante 5", até ouvir um «bip»; ao soltar, ouvir-se-á a melodía da placa principal e o LED vermelho piscará lentamente. Encontra-se no menu de configuração de «Seleção de melodias».
- premir o botão F1 para seleccionar a melodía, (sequência circular); a última melodía ouvida será a seleccionada. LED vermelho - piscar lento.
- premir o botão para seleccionar a melodía da placa secundária.

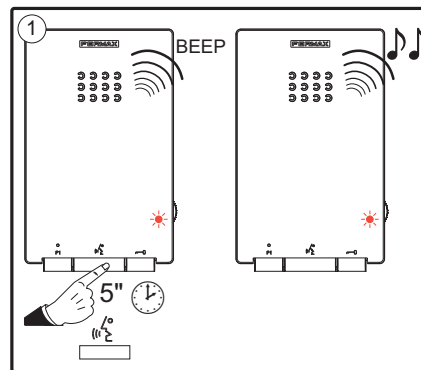
Melodia proveniente da placa secundária.

- premir o botão F1 para seleccionar a melodía, (sequência circular); a última melodía ouvida será a seleccionada. LED vermelho - piscar rápido.

Sair da selecção de Melodias.

Estando na selecção de melodias para placa secundária, premir o botão para regressar ao estado de repouso, (LED vermelho apagado).

Programación dirección teléfono - Telephone Programming - Programmation adresse poste - Programmierung der Telefonadresse - Programação direcção telefone



E Programación dirección teléfono desde placa de calle (principal).

1. Se debe partir desde el menú de configuración de "Selección de melodías": pulsar el botón durante 5" hasta escuchar un "beep", soltar, se escuchará la melodía de la placa principal y el led rojo parpadeará lentamente. En este estado:
2. Pulsar el botón F1 y botón simultáneamente durante 5" hasta escuchar una confirmación acústica (BEEP). Soltar, se envía comando de configuración a placa (led azul parpadeando).
3. Pulsar el pulsador/código de llamada a vivienda desde placa. Se escuchará el tono de confirmación en el teléfono. El teléfono está programado.

EN Programming a telephone number from the entry panel (main).

1. The user should start from the «Ringtone Selection» configuration menu: press and hold for 5 seconds until you hear a «beep» then release, a ringtone will sound on the main panel and the red led will flash slowly. While in this mode:
2. Press the F1 and the button simultaneously for 5 seconds until you hear a tone (BEEP). Releasing the button sends a panel configuration command (blue led flashing).
3. Press the button/residential call code from the panel. A confirmation tone will sound on the telephone. The telephone is programmed.

F Programmation adresse poste à partir de la platine de rue (principale)

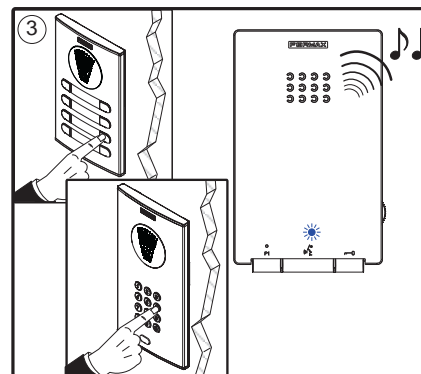
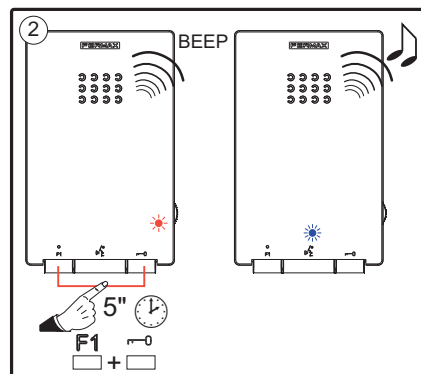
1. Cette programmation est effectuée à partir du menu de configuration de « Sélection des mélodies ». Appuyez sur la touche pendant 5 s jusqu'à ce qu'un bip soit émis. Relâchez la touche. La mélodie de la platine principale se déclenche et la DEL rouge clignote lentement. Dans ce mode :
2. Appuyez sur la touche F1 et sur la touche en même temps pendant 5 s jusqu'à ce qu'un bip de confirmation soit émis. Relâchez. Une commande de configuration est envoyée à la platine (la DEL bleue clignote).
3. Appuyez sur le bouton-poussoir/composez le code d'appel du logement à partir de la platine. Une tonalité de confirmation est émise au niveau du poste. Le poste est désormais programmé.

D Programmierung der Telefonadresse über die Haupttürstation).

1. Gehen Sie im Konfigurationsmenü auf die Einstellung «Ruf tonauswahl»: Taste 5" lang gedrückt halten, bis ein Piepton ertönt., darauf hin Taste los lassen, anschließend erklingt der Ruf ton der Haupttürstation und die rote LED blinkt langsam. In diesem Zustand:
2. Taste F1 und Taste gleichzeitig 5" lang gedrückt halten, bis zur Bestätigung ein Piepton ertönt. Anschließend Taste los lassen, worauf ein Konfigurationsbefehl an die Türstation übermittelt wird (LED blau blinkt).
3. Taste/Rufcode (Türstation>Wohnung) drücken. Das Telefon gibt einen Piepton zur Bestätigung aus. Das Telefon ist nun programmiert.

P Programação direcção telefone a partir da placa de rua (principal).

1. Partir do menu de configuração de «Seleção de melodias»: premir o botão durante 5", até ouvir um «bip»; ao soltar, ouvir-se-á a melodía da placa principal e o LED vermelho piscará lentamente. Neste estado:
2. Premir simultaneamente o botão F1 e o botão durante 5", até ouvir um sinal sonoro de confirmação (BIP). Ao soltar, é enviado um comando de configuração à placa (LED azul a piscar).
3. Premir o botão/código de chamada a um apartamento a partir da placa. Ouvir-se-á o som de confirmação no telefone. O telefone está programado.



E RESET DE PARÁMETROS

EN RESETTING PARAMETERS

F RÉINITIALISATION DES PARAMÈTRES

D RESET DER EINSTELLUNGEN

P RESET DE PARÁMETROS

E Mantener pulsado el botón durante 10" consecutivos. El teléfono genera un doble pitido corto y pone todos los parámetros por defecto sin desprogramar el código de llamada.

EN Press and hold the button for 10 seconds. The telephone will emit a short double beep and will reset all parameters to their default settings without deprogramming the call code.

F Apuyez sur la touche et maintenez-la enfoncée pendant 10 secondes. Le poste émet un double bip bref et remet en place tous les paramètres par défaut sans déprogrammer pour autant le code d'appel.

D Taste 10" lang gedrückt halten. Das Telefon gibt zwei kurze Pieptöne aus und übernimmt die Werkseinstellungen. Die Rufcodes werden davon nicht betroffen.

P Manter premido o botão durante 10" consecutivos. O telefone emite um apito duplo curto e repõe todos os parâmetros predefinidos, sem desprogramar o código de chamada.

