

E Se incluye:

- Soporte de acero inoxidable que incluye una protección en la superficie de asiento mediante cuatro pies autoadhesivos, que evitan el deslizamiento y absorben pequeñas irregularidades de la superficie.
- Cuatro tornillos de M3 x 5.

(Montar el conector del monitor ya cableado sobre el soporte de sobremesa y fijarlo con los tornillos suministrados. Después montar el monitor colocándolo en su soporte).

Nota: Una vez montado el conector del monitor, no es posible cablearlo ya que para protegerlo, se ha diseñado el soporte con una tapa trasera, abierta sólo por la cara inferior para la salida de los cables. Para más información, ver manual del monitor vivo cod. 97721 disponible en www.fermax.com.

EN This includes:

- Stainless steel support with surface protection via four self-adhesive legs, that keep it from slipping and absorbing small surface irregularities.
- Four M3 x 5 bolts.

(Assemble the already wired monitor connector on the desktop support and fasten it with the included bolts. Then assemble the monitor placing it on its support).

Notice: Once the monitor connector is assembled, you can not wire it since to protect it, the support has been designed with a back cover, opened only from below for the cable outlet. For more information see the VIVO Monitor Manual Cod. 97721 available at www.fermax.com.

F Comprend :

- Support en inox qui inclut une protection au niveau de la surface d'assise à l'aide de quatre pieds auto-adhésifs qui évitent tout glissement et gomment les petites irrégularités de la surface.
- Quatre vis M3 x 5.

(installer le connecteur du moniteur déjà câblé sur le support de table et le fixer à l'aide des vis fournies. Ensuite, installer le moniteur en le plaçant sur son support).

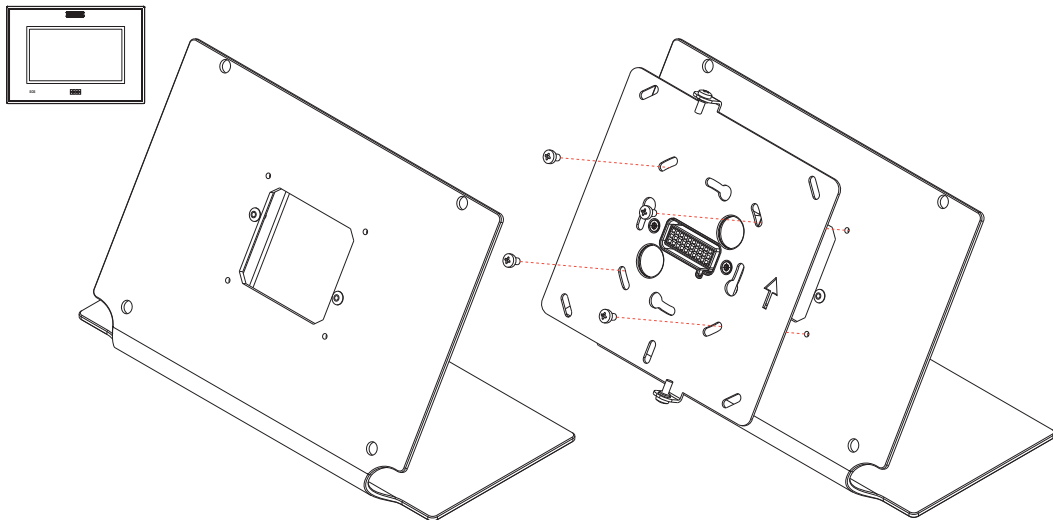
Remarque : une fois le connecteur du moniteur installé, il n'est plus possible de le câbler car, pour le protéger, le support a été conçu avec un cache arrière, ouvert uniquement du côté inférieur pour permettre aux câbles de sortir. Pour plus d'informations, voir le manuel du moniteur Vivo code 97721, disponible sur www.fermax.com.

D Inbegriffen sind:

- Sockel aus Edelstahl mit vier selbstklebenen Füßchen, die das Verrutschen des Geräts verhindern und Oberflächenunebenheiten auszugleichen
- Vier Schrauben M3x5.

(Den verkabelten Monitorstecker auf dem Tischsockel montieren und mithilfe der mitgelieferten Schrauben befestigen. Anschließend den Monitor auf dem Sockel montieren).

Hinweis: Nach dem Anschluss des Monitorsteckers, kann dieser nicht verkabelt werden, da der Sockel mit einer Rückabdeckung versehen ist, um ihn zu schützen und die nur am unteren Rand eine Öffnung zur Kabeldurchführung aufweist. Weitere Information finden Sie im Handbuch Monitor Vivo, Kode 97721, verfügbar unter www.fermax.com.

**E** Se incluye:

- Soporte de acero inoxidable que incluye una protección en la superficie de asiento mediante cuatro pies autoadhesivos, que evitan el deslizamiento y absorben pequeñas irregularidades de la superficie.
- Cuatro tornillos de M3 x 5.

(Montar el conector del monitor ya cableado sobre el soporte de sobremesa y fijarlo con los tornillos suministrados. Después montar el monitor colocándolo en su soporte).

Nota: Una vez montado el conector del monitor, no es posible cablearlo ya que para protegerlo, se ha diseñado el soporte con una tapa trasera, abierta sólo por la cara inferior para la salida de los cables. Para más información, ver manual del monitor vivo cod. 97721 disponible en www.fermax.com.

EN This includes:

- Stainless steel support with surface protection via four self-adhesive legs, that keep it from slipping and absorbing small surface irregularities.
- Four M3 x 5 bolts.

(Assemble the already wired monitor connector on the desktop support and fasten it with the included bolts. Then assemble the monitor placing it on its support).

Notice: Once the monitor connector is assembled, you can not wire it since to protect it, the support has been designed with a back cover, opened only from below for the cable outlet. For more information see the VIVO Monitor Manual Cod. 97721 available at www.fermax.com.

F Comprend :

- Support en inox qui inclut une protection au niveau de la surface d'assise à l'aide de quatre pieds auto-adhésifs qui évitent tout glissement et gomment les petites irrégularités de la surface.
- Quatre vis M3 x 5.

(installer le connecteur du moniteur déjà câblé sur le support de table et le fixer à l'aide des vis fournies. Ensuite, installer le moniteur en le plaçant sur son support).

Remarque : une fois le connecteur du moniteur installé, il n'est plus possible de le câbler car, pour le protéger, le support a été conçu avec un cache arrière, ouvert uniquement du côté inférieur pour permettre aux câbles de sortir. Pour plus d'informations, voir le manuel du moniteur Vivo code 97721, disponible sur www.fermax.com.

D Inbegriffen sind:

- Sockel aus Edelstahl mit vier selbstklebenen Füßchen, die das Verrutschen des Geräts verhindern und Oberflächenunebenheiten auszugleichen
- Vier Schrauben M3x5.

(Den verkabelten Monitorstecker auf dem Tischsockel montieren und mithilfe der mitgelieferten Schrauben befestigen. Anschließend den Monitor auf dem Sockel montieren).

Hinweis: Nach dem Anschluss des Monitorsteckers, kann dieser nicht verkabelt werden, da der Sockel mit einer Rückabdeckung versehen ist, um ihn zu schützen und die nur am unteren Rand eine Öffnung zur Kabeldurchführung aufweist. Weitere Information finden Sie im Handbuch Monitor Vivo, Kode 97721, verfügbar unter www.fermax.com.

