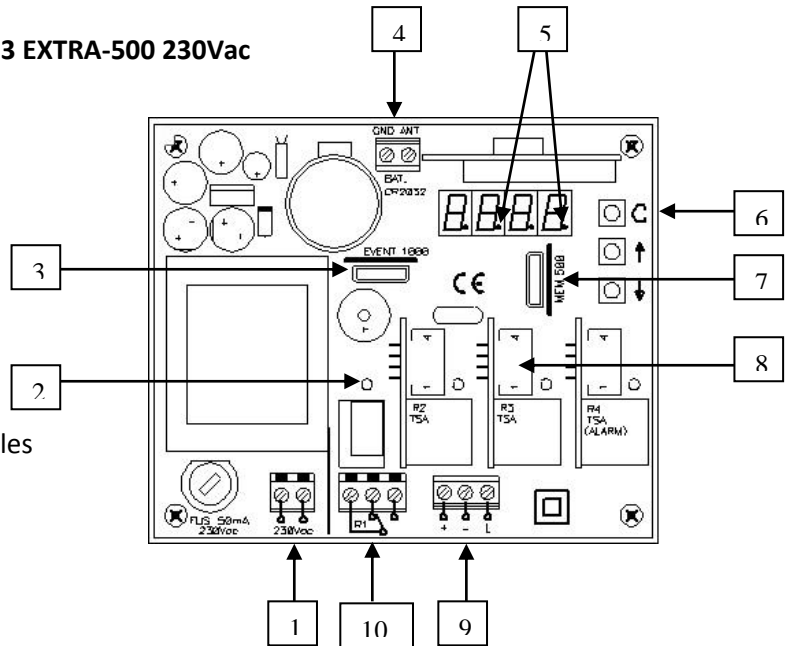


Manual de usuario

E

Ref. 5253 EXTRA-500 230Vac

- 1 Alimentación
- 2 Led activación canal 1
- 3 Conector tarjeta eventos
- 4 Conexión antena
- 5 Puntos luminosos alimentación
- 6 Pulsador programación
- 7 Conector tarjeta de memoria
- 8 Conectores tarjetas ampliación de canales
- 9 L-BUS (+, -, L)
- 10 Salida relé 1.



CARACTERÍSTICAS TÉCNICAS

	EXTRA-500
Frecuencia	868,35MHz
Codificación	Código cambiante de alta seguridad
Memoria	500 códigos
Eventos	Tarjeta 1000 eventos (opcional ref. 5269)
Número de relés	1 (ampliable a 4, ref. 5268)
Función antipánico	Configurable en el relé 4
Función alarma	Sólo disponible con elementos de proximidad.
Alimentación	230Vac ±10%
Contactos relé	1A
Consumo reposo / func.	23mA / 42mA
Batería	CR 2032 3Vdc
Salida control de acceso (max. 2 lectores sin alimentación externa)	L-BUS
Temperatura func.	-20°C a +85°C
Estanqueidad	IP54 (con prensaestopas IP65)
Dimensiones	115x95x35mm
Dimensiones caja	140x220x55mm

INSTALACIÓN Y CONEXIONES

Fijar la parte posterior de la caja en la pared utilizando los tacos y tornillos suministrados. Pasar los cables por la parte inferior del receptor. Conectar los cables de alimentación en los bornes del circuito impreso, siguiendo las indicaciones de la serigrafía de la placa. Fijar el frontal del receptor a la parte posterior con los tornillos suministrados para ello.

FUNCIONAMIENTO

Los puntos luminosos de la pantalla se activan intermitentemente indicando una correcta alimentación del equipo.

Al recibir un código el equipo comprueba si está en la memoria, activando el/los relé/s programados.

Si el código del equipo no está grabado en la memoria, el equipo no realiza ninguna acción y se visualiza en pantalla el mensaje "no".

MENÚS

Para entrar en el menú, pulsar cualquier tecla y entrar la contraseña utilizando las teclas \uparrow \downarrow . \uparrow incremento de número, \downarrow cambio de dígito, C validar contraseña. Si la contraseña es errónea, aparece en pantalla el mensaje "Err" y el equipo emite una señal sonora.

De serie la contraseña viene escrita en una etiqueta adhesiva situada en la tarjeta de memoria.

Los menús que se visualizarán serán: Mod1 (modo básico), Mod2 (modo avanzado), ---- (salir).

Mediante \uparrow \downarrow se cambia de modo. Para validar cada opción, pulsar la tecla C.

\uparrow	Tecla desplazamiento menú
\downarrow	Tecla desplazamiento menú
C	Tecla de entrada de menús o de validación de opciones

Si no se realiza ninguna acción, el equipo sale automáticamente de programación pasados 60 segundos y realiza dos señales sonoras cortas.

Visualización pantalla	Descripción
Mod1	Modo básico: Permite realizar altas en modo pluricanal y bajas individuales.
Mod2	Modo avanzado: Permite la completa gestión de la central: altas (F.1), bajas (F.2), configuración horaria (F.3) y configuración de relés (F.4).

MODO BÁSICO (Mod1):

Permite realizar altas en modo pluricanal y bajas individuales.

ALTAS:

En la pantalla aparecerá 001 que indica la primera posición de memoria. \uparrow \downarrow incrementan o decrementan la posición de memoria. Situar en la posición deseada y pulsar el canal del emisor a programar. Si se mantiene pulsada \uparrow \downarrow más de 3 segundos, las posiciones se

incrementan o decrementan de forma rápida. Si una posición de memoria está ocupada se indica mediante un punto en la pantalla.

BAJAS:

Para borrar un código, situarse en la posición donde está el código y pulsar la tecla C. El punto que indica posición ocupada desaparece. El equipo realiza tres señales sonoras cortas.

Para salir del menú situarse en la posición ---- y pulsar la tecla C.

Si no se realiza ninguna acción, el equipo sale automáticamente de programación pasados 60 segundos y realiza dos señales sonoras cortas.

MODO AVANZADO (Mod2):

Permite la completa gestión de la central: altas (F.1), bajas (F.2), configuración horaria (F.3) y configuración de relés (F.4).

Mediante $\uparrow \downarrow$ se cambia de función. Para validar cada opción, pulsar la tecla C.

Control de eventos (sólo visibles a través del UserPlus).

F.1 ALTAS**Alta estandar (Mr P) (opción por defecto, modo pluricanal)**

Aparece en pantalla la primera posición de memoria vacía en la cual podremos programar un código (M001). Con las teclas $\uparrow \downarrow$, se incrementa o decrementa la posición de memoria. Si se mantiene pulsada $\uparrow \downarrow$ más de 3 segundos, las posiciones se incrementan o decrementan de forma rápida. Si una posición de memoria está ocupada se indica mediante un punto en la pantalla.

Para volver al menú anterior situarse en la posición ---- y pulsar la tecla C.

Si no se realiza ninguna acción, el equipo sale automáticamente de programación pasados 60 segundos y realiza dos señales sonoras cortas.

Alta especial (Mr 1 ... Mr34)

Permite seleccionar el/los relés que se activarán con el canal que se programe del emisor. Ejemplo: si se quiere programar el canal 1 del emisor para que accione los relés 1 y 3, se debe seleccionar la opción Mr13.

Aparece en pantalla la primera posición de memoria vacía en la cual podremos programar un código (M001).

Con las teclas $\uparrow \downarrow$, se incrementa o decrementa la posición de memoria. Si se mantiene pulsada $\uparrow \downarrow$ más de 3 segundos, las posiciones se incrementan o decrementan de forma rápida. Si una posición de memoria está ocupada se indica mediante un punto en la pantalla.

Para volver al menú anterior situarse en la posición ---- y pulsar la tecla C.

Si no se realiza ninguna acción, el equipo sale automáticamente de programación pasados 60 segundos y realiza dos señales sonoras cortas.

F.2 BAJAS**Baja individual**

Para borrar un código, situarse en la posición donde está el código y pulsar la tecla C. El punto que indica posición ocupada desaparece. El equipo realiza tres señales sonoras cortas.

Para volver al menú anterior situarse en la posición ---- y pulsar la tecla C.

Si no se realiza ninguna acción, el equipo sale automáticamente de programación pasados 60 segundos y realiza dos señales sonoras cortas.

Reset total

Situarse en cualquier posición de memoria y mantener la tecla C pulsada durante más de 5 segundos. El equipo emitirá 10 señales sonoras de preaviso, y después otras de frecuencia más rápida, indicando que la operación ha sido realizada.

F.3 CONFIGURACIÓN HORARIA

Permite configurar la fecha y hora de la central para una correcta gestión de los eventos.

La memoria de eventos almacena fecha y hora del evento, tipo de evento, código, número y modelo de dispositivo. Los eventos se podrán visualizar con la herramienta de programación UserPlus.

Visualización pantalla	Configuración	Valores (xx)
d_xx	día	01 - 31
M_xx	mes	01 - 12
A_xx	año	00 - 99
h_xx	hora	00 - 23
m_xx	minutos	01 - 60

Si no se realiza ninguna acción, el equipo sale automáticamente de programación pasados 60 segundos y realiza dos señales sonoras cortas.

F.4 CONFIGURACIÓN RELÉS

Permite configurar la temporización de activación de los relés y en el relé 4 configurar la temporización en caso de utilizarlo como alarma para la función antipánico.

Visualización pantalla	Configuración biestable (biES)	Configuración Impulsional (Im__)	Configuración antipánico (AI__)
r1	Si	01 – 30 segundos	No
r2	Si	01 – 30 segundos	No
r3	Si	01 – 30 segundos	No
r4	Si	01 – 30 segundos	01 – 15 minutos

Para volver al menú anterior situarse en la posición ---- y pulsar la tecla C.

Si no se realiza ninguna acción, el equipo sale automáticamente de programación pasados 60 segundos y realiza dos señales sonoras cortas.

MENSAJES

Visualización pantalla	Tipo de mensaje
OcuP	Aparece cuando se intenta dar de alta un código en una posición ocupada. Salta a la primera posición libre emitiendo una señal sonora.
rEP	Aparece cuando se intenta dar de alta un código ya programado en otra posición. Salta a la posición donde se encuentra el código ya programado emitiendo una señal sonora y permite reprogramar el dispositivo.
no	Aparece cuando se pulsa un dispositivo no programado en la central.
datE	Aparece cuando se utiliza un elemento de proximidad fuera de su período de validez.

Visualización pantalla	Tipo de error
Err.M	Error memoria: tarjeta de memoria no insertada o errónea.
Err.M	Error memoria: tarjeta de memoria con formato incorrecto (de otro equipo). Emite una señal sonora.
Err.E	Error eventos: tarjeta de eventos no correcta.
Err.E	Error eventos: tarjeta de eventos con formato incorrecto (de otro equipo). Emite una señal sonora.
Err	Contraseña incorrecta

FUNCIÓN DE ALARMA

Función únicamente configurable mediante la herramienta de programación UserPlus y disponible sólo en elementos de proximidad con la función de alarma implementada.

Permite la activación de un relé diferente al programado por defecto, leyendo el dispositivo un número determinado de veces consecutivas en un tiempo máximo entre cada lectura de 5 segundos.

Ejemplo: el elemento de proximidad activa el relé 1 por defecto, con la función de alarma activará el relé 3 al leer el dispositivo 4 veces consecutivas.

ANEXO IMPORTANTE

Desconectar la alimentación antes de efectuar cualquier manipulación en el equipo.

En cumplimiento de la directiva europea de baja tensión, se informa de los siguientes requisitos:

para equipos conectados permanentemente deberá incorporarse al cableado un dispositivo de conexión fácilmente accesible; es obligatorio instalar este equipo en posición vertical y firmemente fijado a la estructura del edificio; este equipo sólo puede ser manipulado por un instalador especializado, por su

personal de mantenimiento o bien por un operador convenientemente instruido; la instrucción de uso

de este equipo deberá permanecer siempre en posesión del usuario; para la conexión de los cables de alimentación deberán utilizarse terminales de sección máxima 3,8mm²; utilizar fusibles retardados.

PILAS / BATERÍA (Nota importante)

El equipo contiene una pila botón de litio CR2032 3V 40mAH. Esta pila botón debe ser extraída por un profesional cualificado y depositarla en su punto de recogida selectiva.

**DECLARACIÓN DE CONFORMIDAD CE**

Por medio de la presente, **FERMAX ELECTRÓNICA, S.A.U.** declara que la ref. 5253 EXTRA-500, cumple con los requisitos de la Directiva RED 2014/53/UE y de la Directiva RoHS 2011/65/UE. Ver página web www.fermax.com.

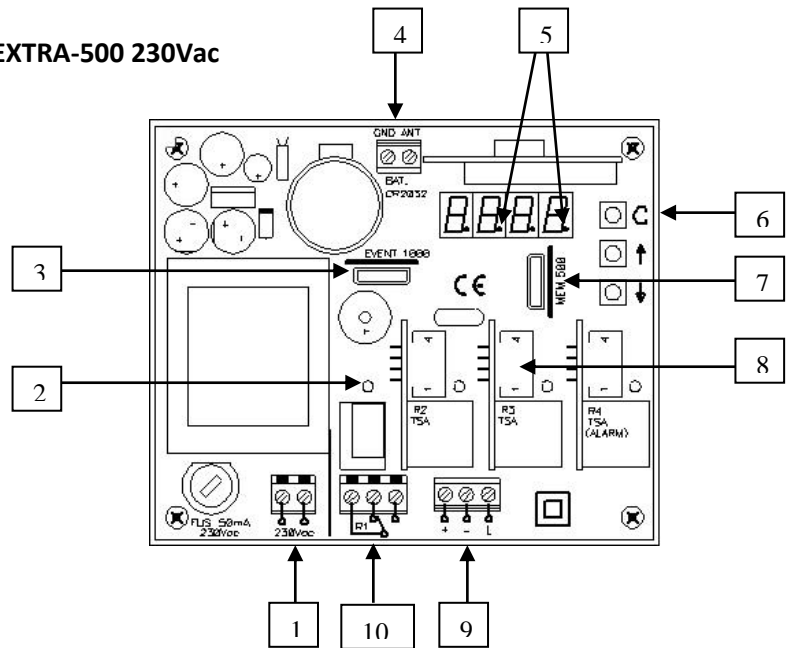
FERMAX Avd. Tres Cruces, 133, 46017 Valencia, España.

<http://docweb2.fermax.com/docs/deconformidad/ES/F05253.pdf>



Ref. 5253 EXTRA-500 230Vac

- 1 Power supply
- 2 Channel 1 operation led
- 3 Event card connection
- 4 Antenna connection
- 5 Power supply lights
- 6 Programming pushbutton
- 7 Memory card connection
- 8 Expandable card connection
- 9 L-BUS (+, -, L)
- 10 Relay 1 output



TECHNICAL CHARACTERISTICS

	EXTRA-500
Frequency	868,35MHz
Coding	High security rolling code
Memory	500 codes
Events	1000 event card (optional ref.5269)
Number of relays	1 (expandable to 4 ref.5268)
Alarm function	Configurable on relay 4
Power supply	230Vac
Relay contacts	1A
Standby / op. consumption	23mA / 42mA
Battery	CR 2032 3V DC
Access control output	L-BUS
Op. temperature	-20°C to +85°C
Watertightness	IP54 (with glands IP65)
Size	115x95x35mm
Box dimensions	140x220x55mm

INSTALLATION AND CONNECTIONS

Attach the rear part of the housing to the wall using the plugs and screws supplied. Pass the cables through the bottom of the receiver. Connect the power cables to the terminals marked in the mother board, as indicated. Fix the receiver front to the rear part using the screws supplied.

OPERATION

The lights on the screen blink to indicate correct power supply to the equipment.

On receiving a code the equipment checks if it is in the memory, activating the programmes relay(s).

If the equipment code is not stored in the memory, the equipment will not perform any action, and the message "no" will be displayed on the screen.

MENUS

To access the menu, press any key and enter the password using the \uparrow \downarrow keys. \uparrow increases number, \downarrow changes digit, C confirms password. If the password is incorrect, the message "Err" is displayed on screen and the equipment emits a bleep.

The manufacturer set password is written on a sticker located on the memory card.

The menus that will be displayed are: Mod1 (basic mode), Mod2 (advanced mode), ---- (exit).

\uparrow \downarrow are used to change mode. To confirm each option, press the C key.

\uparrow	Menu scrolling key
\downarrow	Menu scrolling key
C	Menu accessing or option validating key

If no action is performed, the equipment exits the program automatically after a period of 60 seconds and emits two short beeps.

Screen display	Description
Mod1	Basic mode: Allows programming in multi-channel mode and individual cancellations.
Mod2	Advanced mode: Allows complete management of the unit: programming (F.1), cancellations (F.2), time configuration (F.3) and relay configuration(F.4).

BASIC MODE (Mode1):

Allows programming in multi-channel mode and individual cancellations.

PROGRAMMING:

The screen displays 001, which indicates the first memory position. \uparrow \downarrow increase or decrease the memory position. Place in the desired position and press the channel of the transmitter to be programmed. If \uparrow \downarrow are kept pressed down for more than 3 seconds, the positions increase or decrease rapidly. If a memory position is taken, this will be indicated by a dot on the screen.

CANCELLATIONS:

To delete a code, move to the code position and press the C key. The dot indicating a taken position will disappear. The equipment will emit three short beeps.

To exit the menu, move to the ----- position and press the C key.

If no action is performed, the equipment exits the program automatically after a period of 60 seconds and emits two short beeps.

ADVANCED MODE (Mod2):

Allows the complete management of the unit: programming (F.1), cancellations (F.2), time configuration (F.3) and relay configuration (F.4).

Function is changed using \uparrow \downarrow . To confirm each option, press the C key.

Events monitoring (only visible using the UserPlus).

F.1 PROGRAMMING**Standard programming (Mr P) (default option, multi-channel mode)**

The screen displays the first empty memory position in which we can program a code (M001). With the \uparrow \downarrow keys we can increase or decrease the memory position. If \uparrow \downarrow are kept pressed down for more than 3 seconds, the positions increase or decrease rapidly. If a memory position is taken, this will be indicated by a dot on the screen.

To return to the previous menu, move to the ----- position and press the C key.

If no action is performed, the equipment exits the program automatically after a period of 60 seconds and emits two short beeps.

Special programming (Mr 1 ... Mr34)

Allows selection of the relays that will be activated with the channel programmed from the transmitter. Example: If you wish to program Channel 1 of the transmitter so that relays 1 and 3 activate, you need to select option Mr13.

The screen displays the first empty memory position in which we can program a code (M001).

Using \uparrow \downarrow , we can increase or decrease the memory position. If \uparrow \downarrow are kept pressed down for more than 3 seconds, the positions increase or decrease rapidly. If a memory position is taken, this will be indicated by a dot on the screen.

To return to the previous menu, move to the ----- position and press the C key.

If no action is performed, the equipment exits the program automatically after a period of 60 seconds and emits two short beeps.

F.2 CANCELLATIONS**Individual cancellation**

To delete a code, move to the position where the code is located and press the C key. The dot indicating a taken position will disappear. The equipment will emit three short beeps.

To return to the previous menu, move to the ----- position and press the C key.
If no action is performed, the equipment exits the program automatically after a period of 60 seconds and emits two short beeps.

Total reset

Move to any memory position and keep the C key pressed down for more than 5 seconds. The equipment will emit 10 warning beeps followed by others at a more rapid frequency, indicating that the operation has been performed.

F.3 TIME CONFIGURATION

Allows the unit's date and time to be configured, enabling the correct management of events.

Screen display	Configuration	Values (xx)
d_xx	day	01 - 31
M_xx	month	01 - 12
A_xx	year	00 - 99
h_xx	time	00 - 23
M_xx	minutes	01 - 60

If no action is performed, the equipment exits the program automatically after a period of 60 seconds and emits two short beeps.

F.4 RELAY CONFIGURATION

Allows configuration of the relay activation timing, and in relay 4, allows configuration of timing if it is to be used as an alarm.

Screen display	Bi-stable configuration (biES)	Impulse configuration (Im__)	Alarm configuration (Al__)
r1	Yes	01 – 30 seconds	No
r2	Yes	01 – 30 seconds	No
r3	Yes	01 – 30 seconds	No
r4	Yes	01 – 30 seconds	01 – 15 minutes

To return to the previous menu, move to the ----- position and press the C key.
If no action is performed, the equipment exits the program automatically after a period of 60 seconds and emits two short beeps.

MESSAGES

Screen display	Type of message
OcuP	Displayed when attempting to register a code in a position which is already taken Skips to the first free position emitting a beep.
rEP	Displayed when attempting to register a code which is already programmed in another position. Skips to the position where the programmed code is located, emitting a beep, and allows the transmitter to be reprogrammed.
no	Displayed when pressing a transmitter which is not programmed in the unit.
datE	Displayed when a proximity element is used outside its period of validity.

ERRORS

Screen display	Type of error
Err.M	Memory error: memory card not inserted or faulty.
Err.M	Memory error: memory card with incorrect format (from other equipment). Emits a beep.
Err.E	Events error: wrong events card.
Err.E	Events error: events card with incorrect format (from other equipment). Emits a beep.
Err	Wrong password

IMPORTANT ANNEX

Disconnect the power supply before handing the unit.

In compliance with the European Directive low-voltage electrical equipment, we hereby inform users of the following requirements:

- For units which are permanently connected, an easily accessible circuit-breaker device must be built into the wiring system.
- This unit must always be installed in a vertical position and firmly fixed to the structure of the building.
- This unit must only be handled by a specialised installer, by his maintenance staff or by a duly trained operator.
- The instruction manual for this unit must always remain in the possession of the user.
- Terminals of maximum section 3,8mm² must be used for the power supply connections.

BATTERY (Important notice)

This equipment contains a lithium button cell CR2032 3V 40mAH. This button cell must be removed by a qualified professional and taken to the proper disposal site.

**CE DECLARATION OF CONFORMITY**

Hereby, **FERMAX ELECTRONICA, S.A.U.**, declares that this EXTRA-500 Ref. 5253, is in compliance with the essential requirements of Directive RED 2014/53/UE and Directive RoHS 2011/65/UE. See website www.fermax.com.

FERMAX Avd. Tres Cruces, 133, 46017 Valencia, Spain.

<http://docweb2.fermax.com/docs/deconformidad/EN/F05253.pdf>

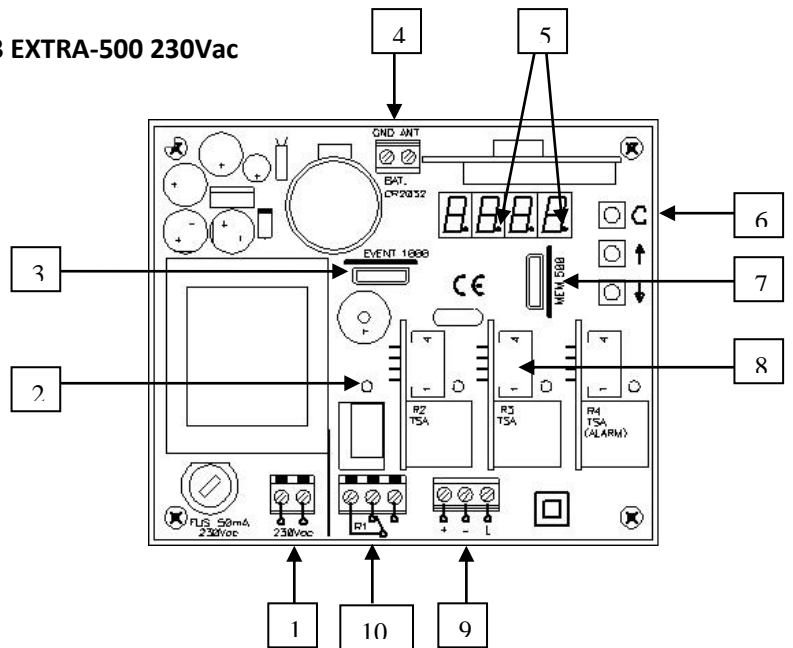


Manuel de l'utilisateur

F

Ref. 5253 EXTRA-500 230Vac

- 1 Alimentation
- 2 Led d'activation canal 1
- 3 Connecteur de carte d'évènements
- 4 Connexion antenne
- 5 Points lumineux d'alimentation
- 6 Bouton programmation
- 7 Connexion carte de mémoire
- 8 Connexion carte d'expansion
- 9 L-BUS (+, -, L)
- 10 Sortie relais 1



CARACTÉRISTIQUES TECHNIQUES

	EXTRA-500
Fréquence	868,35MHz
Codification	Code tournant à haute sécurité
Mémoire	500 codes
Évènements	Carte 1000 évènements (en option ref. 5269)
Nombre de relais	1 (possibilité de 4 ref.5268)
Fonction d'alarme	Configurable sur relais 4
Alimentation	230Vac
Contacts relais	1A
Consommation repos / trav.	23mA / 42mA
Batterie	CR 2032 3Vdc
Sortie contrôle d'accès (max. 3 lecteurs sans alimentation extérieure)	L-BUS
Température trav.	-20°C à +85°C
Étanchéité	IP54 (avec presse-étoupes IP65)
Dimensions	115x95x35mm
Dimensions boîtier	140x220x55mm

INSTALLATION ET CONNEXIONS

Fixer la partie postérieure du boîtier au mur en utilisant les chevilles et vis fournies à cet effet. Passer les câbles par la partie inférieure du récepteur. Connecter les câbles d'alimentation aux bornes marquées, en suivant les instructions de celui-ci. Fixer la partie frontale du récepteur en utilisant les vis fournies.

FONCTIONNEMENT

Les points lumineux de l'écran s'activent de façon intermittente, indiquant l'alimentation correcte de l'appareil.

Lorsqu'il reçoit un code, l'appareil vérifie s'il se trouve en mémoire, en activant le(s) relais programmé(s).

Si le code de l'appareil n'est pas mémorisé, l'appareil n'effectue aucune action et le message « non » s'affiche à l'écran.

MENUS

Pour entrer dans le menu, appuyer sur n'importe quelle touche et saisir le mot de passe à l'aide des touches \uparrow \downarrow . \uparrow pour augmenter de nombre, \downarrow changer de chiffre et C pour valider le mot de passe. Si ce dernier est incorrect, le message « Err » s'affiche à l'écran et l'appareil émet un signal sonore.

Le mot de passe de série est apposé sur une étiquette adhésive située sur la carte de mémoire.

Les menus s'affichant seront : Mod1 (mode de base), Mod2 (mode avancé), ---- (quitter).

Les touches \uparrow \downarrow permettent de changer de mode. Appuyer sur la touche C pour valider chaque option.

\uparrow	Touche de déplacement des menus
\downarrow	Touche de déplacement des menus
C	Touche d'entrée dans les menus ou de validation des options

Si aucune action n'est effectuée, l'appareil quitte automatiquement la programmation au bout de 60 secondes et émet deux signaux sonores brefs.

Visualisation à l'écran	Description
Mod1	Mode de base : permet d'effectuer des mémorisations en mode pluricanal et d'effectuer des annulations individuelles
Mod2	Mode avancé : permet la gestion complète de la centrale : mémorisations (F.1), annulations (F.2), configuration horaire (F.3) et configuration de relais (F.4).

MODE DE BASE (Mod1) :

Permet d'effectuer des mémorisations en mode pluricanal et des annulations individuelles.

MÉMORISATIONS :

001 s'affichera à l'écran, indiquant la première position de mémoire. Les touches \uparrow \downarrow permettent d'augmenter ou de diminuer la position de la mémoire. Sélectionner la position désirée et appuyer sur le canal de l'émetteur à programmer. Appuyer sur la touche \uparrow \downarrow plus de 3 secondes permet d'accroître ou de diminuer les positions rapidement. Si une position de mémoire est occupée, cela est indiqué par un point qui s'affiche à l'écran.

ANNULATIONS :

Pour effacer un code, sélectionner la position où se trouve le code et appuyer sur la touche C. Le point qui indique la position occupée disparaît. L'appareil émet trois signaux sonores brefs.

Sélectionner la position ---- pour quitter le menu, puis appuyer sur la touche C.

Si aucune action n'est réalisée, l'appareil quitte automatiquement le mode de programmation au bout de 60 secondes et émet deux signaux sonores brefs.

MODE AVANCÉ (Mod2) :

Permet la gestion complète de la centrale : mémorisations (F.1), annulations (F.2), configuration horaire (F.3) et configuration de relais (F.4).

On change de fonction à l'aide des touches **↑ ↓**. Appuyer sur la touche C pour valider chaque option.

Contrôle d'évènements (uniquement visibles à travers l'UserPlus).

F.1 MÉMORISATIONS**Mémorisation standard (Mr P) (option par défaut, mode pluricanal)**

La première position de mémoire vide s'affiche à l'écran, dans laquelle on peut programmer un code (M001). On augmente ou diminue la position de la mémoire à l'aide des touches **↑ ↓**. Appuyer sur la touche **↑ ↓** plus de 3 secondes permet d'accroître ou de diminuer les positions rapidement. Si une position de mémoire est occupée, cela est indiqué par un point qui s'affiche à l'écran.

Pour revenir au menu antérieur, sélectionner la position ---- et appuyer sur la touche C. Si aucune action n'est réalisée, l'appareil quitte automatiquement le mode de programmation au bout de 60 secondes et émet deux signaux sonores brefs.

Mémorisation spéciale (Mr 1 ... Mr34)

Permet de sélectionner le(s) relais qui s'activeront en fonction du canal de l'émetteur programmé. Exemple : si l'on souhaite programmer le canal 1 de l'émetteur pour qu'il actionne les relais 1 et 3, il convient de sélectionner l'option Mr13.

La première position de mémoire vide s'affiche à l'écran, dans laquelle on peut programmer un code (M001).

Les touches **↑ ↓** permettent d'augmenter ou de diminuer la position de la mémoire. Sélectionner la position désirée et appuyer sur le canal de l'émetteur à programmer. Appuyer sur la touche **↑ ↓** plus de 3 secondes permet d'accroître ou de diminuer les positions rapidement. Si une position de mémoire est occupée, cela est indiqué par un point qui s'affiche à l'écran.

Pour revenir au menu antérieur, sélectionner la position ---- et appuyer sur la touche C. Si aucune action n'est réalisée, l'appareil quitte automatiquement le mode de programmation au bout de 60 secondes et émet deux signaux sonores brefs.

F.2 ANNULATIONS**Annulation individuelle**

Pour effacer un code, sélectionner la position où se trouve le code et appuyer sur la touche C. Le point qui indique la position occupée disparaît. L'appareil émet trois signaux sonores brefs.

Pour revenir au menu antérieur, sélectionner la position ---- et appuyer sur la touche C. Si aucune action n'est réalisée, l'appareil quitte automatiquement le mode de programmation au bout de 60 secondes et émet deux signaux sonores brefs.

Reset total

Sélectionner n'importe quelle position de mémoire et appuyer sur la touche C pendant plus de 5 secondes. L'appareil émet 10 signaux sonores de préavis, suivis d'autres signaux à fréquence plus rapide, indiquant que l'opération a été réalisée.

F.3 CONFIGURATION HORAIRE

Permet de configurer la date et l'heure de la centrale pour une gestion correcte des évènements.

Visualisation à l'écran	Configuration	Valeurs (xx)
d_xx	jour	01 - 31
M_xx	mois	01 - 12
A_xx	année	00 - 99
h_xx	heure	00 - 23
m_xx	minutes	01 - 60

Si aucune action n'est réalisée, l'appareil quitte automatiquement le mode de programmation au bout de 60 secondes et émet deux signaux sonores brefs.

F.4 CONFIGURATION DES RELAIS

Permet de configurer la temporisation destinée à activer les relais. Dans le relais 4, cette commande permet de configurer la temporisation si elle est destinée à l'alarme.

Visualisation à l'écran	Configuration bistable (biES)	Configuration à impulsions (Im__)	Configuration alarme (Al__)
r1	Oui	01 – 30 secondes	Non
r2	Oui	01 – 30 secondes	Non
r3	Oui	01 – 30 secondes	Non
r4	Oui	01 – 30 secondes	01 – 15 minutes

Pour revenir au menu antérieur, sélectionner la position ---- et appuyer sur la touche C. Si aucune action n'est réalisée, l'appareil quitte automatiquement le mode de programmation au bout de 60 secondes et émet deux signaux sonores brefs.

MESSAGES

Visualisation à l'écran	Type de message
OcuP	S'affiche lorsqu'on tente de mémoriser un code dans une position déjà occupée. Saute à la première position libre en émettant un signal sonore.
rEP	S'affiche lorsqu'on tente de mémoriser un code déjà programmé dans une autre position. Saute à la position où se trouve le code déjà programmé en émettant un signal sonore et permet de reprogrammer l'émetteur.
non	S'affiche lorsqu'on sélectionne un émetteur non programmé dans la centrale.
datE	S'affiche lorsqu'on emploie un élément de proximité hors de sa période de validité.

ERREURS

Visualisation à l'écran	Type d'erreur
Err.M	Erreur de mémoire : carte de mémoire non introduite ou erronée.
Err.M	Erreur de mémoire : carte de mémoire au format incorrect (d'un autre appareil). Émet un signal sonore.
Err.E	Erreur d'évènements : carte d'évènements incorrecte.
Err.E	Erreur d'évènements : carte d'évènements au format incorrect (d'un autre appareil). Émet un signal sonore
Err	Mot de passe incorrect

ANNEXE IMPORTANTE

Débranchez l'alimentation électrique avant de manipuler le récepteur.

Pour respecter la directive européenne de basse tension, nous vous informons des conditions suivantes:

- Pour les appareils connectés en permanence, il faudra inclure sur le câblage un dispositif de déconnexion facilement accessible.
- Cet appareil doit être obligatoirement installé en position verticale et fermement fixé à la structure du bâtiment.
- Cet appareil ne peut être manipulé que par un installateur spécialisé, par le personnel de maintenance ou bien par un opérateur convenablement formé.
- Les instructions d'emploi de cet appareil devra toujours être en possession de l'utilisateur.
- Pour la connexion des câbles d'alimentation, il faudra utiliser des terminaux de section maximale 3,8mm².

PILES/BATTERIES (remarque importante)

Le matériel dispose d'une pile bouton lithium CR2032 3 V 40 mA. Cette pile bouton doit être retirée par un professionnel qualifié. Elle doit ensuite être déposée dans le point de tri sélectif approprié.



DECLARATION DE CONFORMITÉ CE

Par la présente **FERMAX ELECTRONICA, S.A.U.**, déclare que l'appareil ref. 5253 EXTRA-500, est conforme aux exigences essentielles de la directive RED 2014/53/UE, Directive RoHS 2011/65/UE. **Voir site Internet www.fermax.com.**
FERMAX Avd. Tres Cruces, 133, 46017 Valencia, Spain.
<http://docweb2.fermax.com/docs/deconformidad/FR/F05253.pdf>

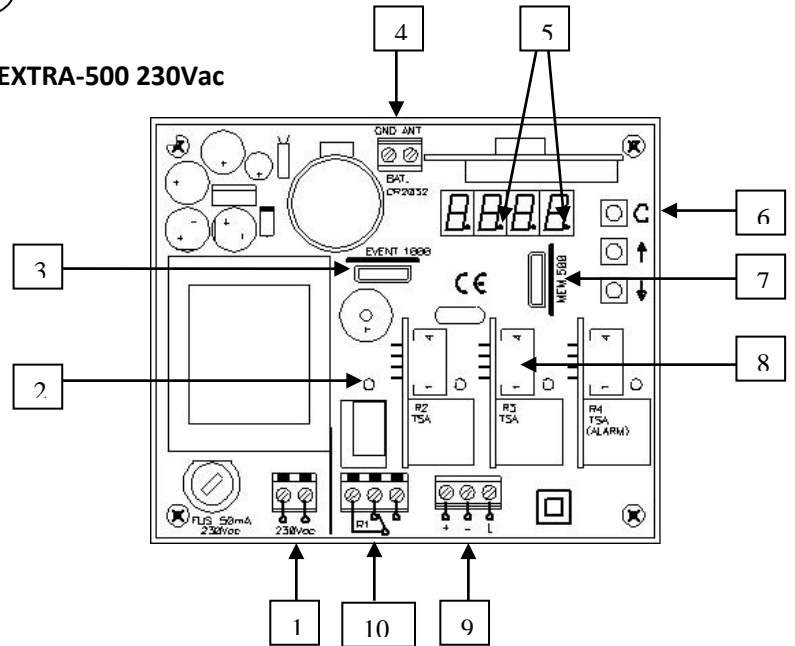


Benutzerhandbuch



Ref. 5253 EXTRA-500 230Vac

- 1 Stromzufuhr
- 2 Kanal 1 Aktivierungs-LED
- 3 Event Card Stecker
- 4 Anschluß Antenne
- 5 Leuchtpunkte Stromversorgung
- 6 Programmierungstaste
- 7 Anschluß Speicherkarte
- 8 Steckplatz für Kanalerweiterungskarten
- 9 L-BUSIN (+, -, L)
- 10 Relais 1



TECHNISCHE MERKMALE

	EXTRA-500
Frequenz	868,35MHz
Kodierung	Hochsicherer Wechselcode
Speicher	500 Codes
Events	Karte 1000 Events (optional ref.5269)
Relaisanzahl	1 (auf 4 erweiterbar ref.5268)
Alarmfunktion	An Relais 4 konfigurierbar
Stromversorgung	230Vac
Relaiskontakte	1A
Ruhe-/Betr.verbrauch	23mA / 42mA
Batterie	CR 2032 3VDC
Anschluss zugangskontrolle (max. 3 Leseinheiten ohne externe Stromversorgung)	L-BUS
Betriebstemperatur	-20°C bis +85°C
Dichtigkeit	IP54 (mit Kabeleinführungsstutzen IP65)
Abmessungen	115x95x35mm
Gehäuseabmessungen	140x220x55mm

INSTALLATION UND ANSCHLÜSSE

Die Rückplatte mit den beiliegenden Dübeln und Schrauben an der Wand befestigen. Kabel durch die Unterseite des Empfängers führen. Die Netzzuleitungskabel in der laut Aufdruck gekennzeichneten Klemmen anschließen (auf der linken Seite der Grundplatte). Frontplatte des Empfängers montieren.

BETRIEB

Die Leuchtpunkte des Displays aktivieren sich blinkend und weisen dadurch auf eine korrekte Stromversorgung des Geräts hin.

Beim Eingang eines Codes prüft das Gerät, ob sich dieser im Speicher befindet und aktiviert dabei das/die entsprechende/n programmierte/n Relais.

Ist der Code des Geräts nicht gespeichert, führt das Gerät keinerlei Aktion durch und auf dem Bildschirm wird die Meldung "no" angezeigt.

MENÜS

Für den Zugang zum Menü irgendeine Taste drücken und das Passwort unter Benutzung der Tasten **↑ ↓**. **↑** Zahlenerhöhung, **↓** Stellenwechsel, **C** Validierung Passwort eingeben. Bei einem falschen Passwort erscheint auf dem Bildschirm die Meldung "Err" und das Gerät gibt ein Tonsignal von sich.

Das Passwort steht serienmäßig auf einem auf der Speicherkarte aufgeklebten Etikett.

Die angezeigten Menüs sind: Mod1 (Grundmodus), Mod2 (erweiterter Modus), --- (beenden). Mit **↑ ↓** wird der Modus gewechselt. Zur Validierung jeder Option die C-Taste drücken.

↑	Bewegungstaste Menüs
↓	Bewegungstaste Menüs
C	Eingabetaste Menüs oder Validierungstaste Optionen

Erfolgt keinerlei Aktion, verlässt das Gerät nach 60 Sekunden automatisch die Programmierung und gibt zwei kurze Tonsignale ab.

Bildschirm-anzeige	Beschreibung
Mod1	Grundmodus: gestattet die Anmeldung im Mehrfachkanalmodus und Einzelabmeldungen.
Mod2	Erweiterter Modus: gestattet die komplette Verwaltung der Zentrale: Anmeldungen (F.1), Abmeldungen (F.2), Uhrzeitkonfiguration (F.3) und Relaiskonfiguration (F.4).

GRUNDMODUS (Mod1):

Gestattet die Anmeldung im Mehrfachkanalmodus und Einzelabmeldungen.

ANMELDUNGEN:

Auf dem Bildschirm erscheint 001, was auf die erste Speicherposition hinweist. **↑ ↓** erhöht oder verringert die Speicherposition. Auf die gewünschte Position gehen und den Kanal des zu programmierenden Senders drücken. Werden **↑ ↓** länger als drei Sekunden gedrückt gehalten, erhöhen oder verringern sich die Positionen schnell. Ist eine Speicherposition belegt, wird dies auf dem Bildschirm mit einem Punkt angezeigt.

ABMELDUNGEN:

Zum Löschen eines Codes auf die Position gehen, auf der sich der Code befindet und die C-Taste drücken. Der die belegte Position angegebende Punkt verschwindet. Das Gerät gibt drei kurze Tonsignale ab.

Zum Verlassen des Menüs auf Position ---- gehen und die C-Taste drücken.

Erfolgt keinerlei Aktion, verlässt das Gerät nach 60 Sekunden automatisch die Programmierung und gibt zwei kurze Tonsignale ab.

ERWEITERTER MODUS (Mod1):

Gestattet die komplette Verwaltung der Zentrale: Anmeldungen (F.1), Abmeldungen (F.2), Uhrzeitkonfiguration (F.3) und Relaiskonfiguration (F.4).

Mit **↑ ↓** wird die Funktion gewechselt. Zur Validierung jeder Option die C-Taste drücken.

Eventkontrolle (nur über UserPlus sichtbar)

F.1 ANMELDUNGEN**Standardanmeldung (Mr P) (voreingestellte Option Mehrfachkanalmodus)**

Auf dem Bildschirm erscheint die erste leere Speicherposition, in der ein Code programmiert werden kann (M001). Mit den Tasten **↑ ↓** wird die Speicherposition erhöht oder verringert. Werden **↑ ↓** länger als drei Sekunden gedrückt gehalten, erhöhen oder verringern sich die Positionen schnell. Ist eine Speicherposition belegt, wird dies auf dem Bildschirm mit einem Punkt angezeigt.

Für die Rückkehr zum vorherigen Menü auf Position ---- gehen und die C-Taste drücken.

Erfolgt keinerlei Aktion, verlässt das Gerät nach 60 Sekunden automatisch die Programmierung und gibt zwei kurze Tonsignale ab.

Spezialanmeldung (Mr 1 ... Mr34)

Gestattet die Wahl des/der Relais, das/die mit dem vom Sender programmierten Kanal aktiviert wird/werden. Beispiel: soll Kanal 1 des Senders programmiert werden, damit dieser die Relais 1 und 3 aktiviert, muss die Option Mr13 gewählt werden.

Auf dem Bildschirm erscheint die erste leere Speicherposition, in der ein Code programmiert werden kann (M001).

Mit den Tasten **↑ ↓** wird die Speicherposition erhöht oder verringert. Werden **↑ ↓** länger als drei Sekunden gedrückt gehalten, erhöhen oder verringern sich die Positionen schnell. Ist eine Speicherposition belegt, wird dies auf dem Bildschirm mit einem Punkt angezeigt.

Für die Rückkehr zum vorherigen Menü auf Position ---- gehen und die C-Taste drücken.

Erfolgt keinerlei Aktion, verlässt das Gerät nach 60 Sekunden automatisch die Programmierung und gibt zwei kurze Tonsignale ab.

F.2 ABMELDUNGEN**Einzelabmeldung**

Zum Löschen eines Codes auf die Position gehen, auf der sich der Code befindet und die C-Taste drücken. Der die belegte Position angegebene Punkt verschwindet. Das Gerät gibt drei kurze Tonsignale ab.

Für die Rückkehr zum vorherigen Menü auf Position ---- gehen und die C-Taste drücken.

Erfolgt keinerlei Aktion, verlässt das Gerät nach 60 Sekunden automatisch die Programmierung und gibt zwei kurze Tonsignale ab.

Gesamtreset

Auf irgendeine Speicherposition gehen und die C-Taste länger als fünf Sekunden gedrückt halten. Das Gerät gibt 10 akustische Vorankündigungssignale und danach weitere Signale mit schnellerer Frequenz ab, die auf die Durchführung des Vorgangs hinweisen.

F.3 UHRZEITKONFIGURATION

Gestattet zur richtigen Verwaltung der Events die Konfiguration von Datum und Uhrzeit der Zentrale.

Bildschirmanzeige	Konfiguration	Werte (xx)
d_xx	Tag	01 - 31
M_xx	Monat	01 - 12
A_xx	Jahr	00 - 99
h_xx	Uhrzeit	00 - 23
m_xx	Minuten	01 - 60

Erfolgt keinerlei Aktion, verlässt das Gerät nach 60 Sekunden automatisch die Programmierung und gibt zwei kurze Tonsignale ab.

F.4 RELAIKONFIGURATION

Gestattet die Konfiguration der Zeitschaltung zur Aktivierung der Relais und an Relais 4 die Konfiguration der Zeitschaltung bei Verwendung als Alarm.

Bildschirm- m- anzeige	Bistabile Konfiguration (biES)	Impulskonfiguration (Im__)	Alarmkonfiguration (Al__)
r1	Ja	01 – 30 Sekunden	Nein
r2	Ja	01 – 30 Sekunden	Nein
r3	Ja	01 – 30 Sekunden	Nein
r4	Ja	01 – 30 Sekunden	01 – 15 Minuten

Für die Rückkehr zum vorherigen Menü auf Position ---- gehen und die C-Taste drücken.

Erfolgt keinerlei Aktion, verlässt das Gerät nach 60 Sekunden automatisch die Programmierung und gibt zwei kurze Tonsignale ab.

MELDUNGEN

Bildschirm-anzeige	Meldungsart
OcuP	Erscheint beim dem Versuch, einen Code in einer belegten Position anzumelden. Springt auf die erste freie Position und gibt dabei ein Tonsignal ab.
rEP	Erscheint beim dem Versuch, einen bereits angemeldeten Code in einer anderen Position anzumelden. Springt auf die Position, auf der sich der bereits programmierte Code befindet, gibt dabei ein Tonsignal ab und gestattet die Neuprogrammierung des Senders.
no	Erscheint beim Drücken eines nicht in der Zentrale programmierten Senders.
datE	Erscheint bei der Verwendung eines Nähelementes außerhalb seines Gültigkeitszeitraums.

FEHLER

Bildschirm-anzeige	Fehlerart
Err.M	Speicherfehler: Speicherkarte nicht eingesetzt oder fehlerhaft.
Err.M	Speicherfehler: Speicherkarte mit falschem Format (eines anderen Geräts). Gibt ein Tonsignal ab.
Err.E	Eventfehler: falsche Eventkarte.
Err.E	Eventfehler: Eventkarte mit falschem Format (eines anderen Geräts). Gibt ein Tonsignal ab.
Err	Falsches Passwort

WICHTIGE ZUSATZINFORMATION

Vor irgendwelchen Eingriffen am Empfänger die Stromversorgung abschalten.

In Erfüllung der Richtlinien über Schwachstrom, informieren wir über folgende Anforderungen:

- Bei ständig angeschlossenen Anlagen muß der Verkabelung eine leicht zugängliche Abschaltvorrichtung angebracht werden.
- Pflichtgemäß muß diese Anlage in vertikaler Position aufgestellt werden und fest an die Struktur des Gebäudes angebracht werden.
- Diese Anlage kann nur von einem Fachmann, dem Wartungspersonal oder einem entsprechend ausgebildeten Betreiber manipuliert werden.
- Das Gebrauchshandbuch dieser Anlage muß ständig in Besitz des Benutzers sein.
- Für die allgemeine Stromspeisung sollten Verbindungen mit einer maximalen Sektion von 3,8mm² verwendet werden.

AKKUS/BATTERIEN (wichtiger Hinweis)

Das Gerät ist mit einer Lithium-Knopfzelle, Typ CR2032 3V 40 mA_H, ausgestattet. Diese Knopfzelle darf nur von qualifiziertem Fachpersonal entfernt werden und ist vorschriftsgemäß zu entsorgen.

**EG-KONFORMITÄTSERKLÄRUNG**

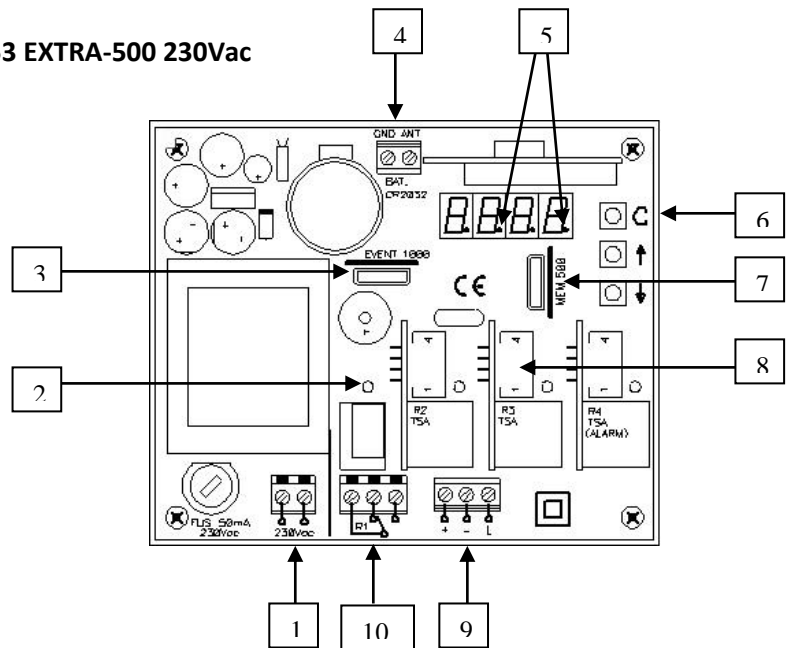
Hiermit erklärt **FERMAX ELECTRONICA, S.A.U.**, dass sich das Gerät EXTRA-500 ref.5253, in Übereinstimmung mit den grundlegenden Anforderungen der Richtlinie RED 2014/53/EU RoHS-Richtlinie 2011/65/EU. **Siehe Webseite web www.fermax.com**. FERMAX Avd. Tres Cruces, 133, 46017 Valencia, Spain.
<http://docweb2.fermax.com/docs/deconformidad/DE/F05253.pdf>



Manual do Usuário**P**

Ref. 5253 EXTRA-500 230Vac

- 1 Alimentação
- 2 Led de activação canal 1
- 3 Conector cartão de eventosã
- 4 Ligação antena
- 5 Pontos luminosos alimentação
- 6 Pulsador programação
- 7 Ligação de placa de memória
- 8 Ligação cartão de canais expandível
- 9 L-BUS (+, -, L)
- 10 Saída de relé 1

**CARACTERÍSTICAS TÉCNICAS**

	EXTRA-500
Frequência	868,35MHz
Codificação	Código cambiante de alta segurança
Memória	500 códigos
Eventos	Cartão 1000 eventos (opcional)
Número de relés	1 (ampliável a 4, ref. 5268)
Função de alarme	Configurável no relé 4 (userplus)
Alimentação	230Vac
Contactos relé	1A
Consumo repouso / funcion.	23mA / 42mA
Bateria	CR 2032 3Vdc
Salida control de acceso	L-BUS
Temperatura funcion.	-20°C a +85°C
Estanqueidade	IP54 (com prensa-estopas IP55)
Dimensões	115x95x35mm
Dimensões da caixa	140x220x55mm

INSTALAÇÃO E CONEXÕES

Fixar a parte posterior da caixa à parede utilizando os tacos e os parafusos fornecidos. Passar os cabos pela parte inferior da caixa da central. Conectar os cabos de alimentação nos bornes do circuito impresso, seguindo as indicações da serigrafia da placa. Fixar a parte frontal da central à tampa posterior e passar os cabos e a antena.

FUNCIONAMENTO

Os pontos luminosos no ecrã acendem-se intermitentemente, indicando uma correcta alimentação do equipamento.

Ao receber um código, o equipamento comprova se o mesmo se encontra registado na memória, activando o/os relés programados.

Se o código do equipamento não se encontra registado na memória, o equipamento não realiza qualquer acção, e aparecerá no ecrã a indicação “não”.

MENUS

Para aceder ao menu, premir qualquer tecla e introduzir a contra-senha utilizando as teclas **↑** e **↓**. **↑** para os números, **↓** para mudar de dígito, e **C** para validar a contra-senha. Se a contra-senha introduzida não for correcta, no ecrã aparecerá a indicação “Err” e o equipamento emitirá um sinal sonoro.

A contra-senha é proporcionada de fábrica numa etiqueta autocolante situada no cartão de memória.

Os menus disponíveis são os seguintes: Mod1 (modo básico), Mod2 (modo avançado), --- (sair).

As teclas **↑** e **↓** permitem mudar de modo. Para validar cada opção, premir a tecla **C**.

↑	Tecla de deslocação nos menus
↓	Tecla de deslocação nos menus
C	Tecla de acesso a menus e de validação de opções

Se não se executar nenhuma acção, o equipamento abandonará automaticamente a programação transcorridos 60 segundos, emitindo dois sinais acústicos curtos.

Indicação no ecrã	escrição
Mod1	Modo básico: Permite realizar altas no modo pluricanal e baixas individuais.
Mod2	Modo avançado: Permite a total gestão da central: altas (F.1), baixas (F.2), configuração horária (F.3) e configuração de relés (F.4).

MODO BÁSICO (Mod1):

Permite realizar altas no modo pluricanal e baixas individuais.

ALTAS:

No ecrã aparecerá a indicação 001, correspondente à primeira posição de memória; as teclas **↑** e **↓** permitem subir ou descer a posição da memória. Situar a memória na posição desejada, e premir o canal do emissor a programar. Premindo qualquer das teclas **↑** ou **↓** durante mais de 3 segundos, as posições aumentam ou diminuem de forma rápida. Se uma posição de memória está ocupada, essa posição será indicada com um ponto no ecrã.

Baixas:

Para apagar um código, situar-se na posição do código e premir a tecla C. O ponto que indica a posição ocupada desaparecerá, e o equipamento emitirá três sinais sonoros curtos.

Para sair do menu situar-se na posição ---- e premir a tecla C.

Se não for executada qualquer acção, o equipamento abandonará automaticamente a programação transcorridos 60 segundos emitindo dois sinais sonoros curtos.

MODOS AVANÇADOS (Mod2):

Permite a completa gestão da central: altas (F.1), baixas (F.2), configuração horária (F.3) e configuração de relés (F.4).

Por meio das teclas **↑** e **↓** podemos mudar de função. Para validar cada opção, premir a tecla C.

Controlo de eventos (apenas visível através do Assistant).

F.1 ALTAS**Alta standard (Mr_P) (opção por defeito, modo pluricanal)**

No ecrã aparece a primeira posição de memória vazia, na qual podemos programar um código (M001). Com as teclas **↑** e **↓**, subimos ou descemos a posição da memória. Mantendo premida qualquer das teclas **↑** ou **↓** durante mais de 3 segundos, as posições da memória aumentam ou diminuem de forma rápida. Se uma posição de memória estiver ocupada, na posição correspondente aparecerá um ponto no ecrã .

Para regressar ao menu anterior, situar-se na posição ---- e premir a tecla C.

Se não for executada qualquer acção, o equipamento abandonará automaticamente a programação transcorridos 60 segundos emitindo dois sinais sonoros curtos.

Alta especial (Mr_1 ... Mr34)

Permite seleccionar o/os relés que se activarão com o canal do emissor programado. Exemplo: se desejar programar o canal 1 do emissor para que accione os relés 1 e 3, deverá seleccionar a opção Mr13.

No ecrã aparecerá a primeira posição de memória vazia na qual poderemos programar um código (M001).

Com as teclas **↑** e **↓**, subimos ou descemos a posição da memória. Mantendo premida qualquer das teclas **↑** ou **↓** durante mais de 3 segundos, as posições da memória aumentam ou diminuem de forma rápida. Se uma posição de memória estiver ocupada, na posição correspondente aparecerá um ponto no ecrã .

Para regressar ao menu anterior, situar-se na posição ---- e premir a tecla C.

Se não for executada qualquer acção, o equipamento abandonará automaticamente a programação transcorridos 60 segundos emitindo dois sinais sonoros curtos.

F.2 BAIXAS**Baixa individual**

Para apagar um código, situar-se na posição do código e premir a tecla C. O ponto que indica a posição ocupada desaparecerá, e o equipamento emitirá três sinais sonoros curtos.

Para regressar ao menu anterior, situar-se na posição ---- e premir a tecla C. Se não for executada qualquer acção, o equipamento abandonará automaticamente a programação transcorridos 60 segundos emitindo dois sinais sonoros curtos.

Rearme (Reset) total

Situar-se em qualquer posição de memória e premir a tecla C durante mais de 5 segundos. O equipamento emitirá 10 sinais sonoros de pré-aviso, seguidos de sinais com uma frequência mais rápida, indicando que a operação foi realizada.

F.3 CONFIGURAÇÃO HORÁRIA

Permite configurar a data e a hora da central para uma correcta gestão das eventos.

Indicação no ecrã	Configuração	Valores (xx)
d_xx	dia	01 - 31
M_xx	mês	01 - 12
A_xx	ano	00 - 99
h_xx	hora	00 - 23
m_xx	minutos	01 - 60

Se não for executada qualquer acção, o equipamento abandonará automaticamente a programação transcorridos 60 segundos emitindo dois sinais sonoros curtos.

F.4 CONFIGURAÇÃO DE RELÉS

Permite configurar a temporização da activação dos relés, e no relé 4 configurar a temporização no caso de o utilizar como alarma.

Indicação no ecrã	Configuração bi-estável (biES)	Configuração por impulsos (Im__)	Configuração de alarme (Al__)
r1	Sim	01 – 30 segundos	Não
r2	Sim	01 – 30 segundos	Não
r3	Sim	01 – 30 segundos	Não
r4	Sim	01 – 30 segundos	01 – 15 minutos

Para regressar ao menu anterior, situar-se na posição ---- e premir a tecla C.
Se não for executada qualquer acção, o equipamento abandonará automaticamente a programação transcorridos 60 segundos emitindo dois sinais sonoros curtos.

MENSAGENS

Indicação no ecrã	Tipo de mensagem
OcuP	Aparece ao tentar dar de alta um código numa posição ocupada. O equipamento passará para a primeira posição livre, emitindo um sinal sonoro.
rEP	Aparece ao tentar dar de alta um código já programado noutra posição. O equipamento passará para a primeira posição livre, emitindo um sinal sonoro e permitindo reprogramar o emissor.
no	Aparece ao premir um emissor não programado na central.
datE	Aparece ao utilizar um elemento de proximidade fora do seu período de validade.

ERROS

Indicação no ecrã	Tipo de erro
Err.M	Erro de memória: cartão de memória não introduzido ou errado.
Err.M	Erro de memória: cartão de memória com formato incorrecto (pertencente a outro equipamento). O equipamento emitirá um sinal sonoro.
Err.E	Erro de evento: cartão de eventos incorrecto.
Err.E	Erro de evento: cartão de eventos com formato incorrecto (pertencente a outro equipamento). O equipamento emitirá um sinal sonoro.
Err	Contra-senha errada

ANEXO IMPORTANTE

Desligar a alimentação antes de qualquer manipulação da central.

No cumprimento da directiva europeia de baixa tensão, informamos da necessidade de cumprir com os seguintes requisitos; para equipamentos conectados permanentemente, deverá incorporar-se ao conjunto de cabos um dispositivo de conexão facilmente acessível; é obrigatório instalar este equipamento na posição vertical, e fixá-lo firmemente à estrutura do edifício; este equipamento apenas pode ser manipulado por um instalador especializado, pelo seu pessoal de manutenção, ou por um operador devidamente capacitado; as instruções de uso deste equipamento devem permanecer sempre na posse do usuário; para a conexão dos cabos de alimentação, utilizar terminais com uma secção máxima de 3,8mm².

A bateria / bateria (Nota Importante)

O computador contém um botão de lítio CR2032 3V 40mAh. Esta bateria botão deve ser removido por um profissional ponto e arquivo de recolha selectiva qualificado.

**DECLARAÇÃO DE CONFORMIDADE CE**

FERMAX ELECTRONICA, S.A.U. declara que o produto EXTRA-500 ref. 5253, está conforme com os requisitos essenciais da RED Directiva 2014/53 RoHS /EU 2011/65/UE. **Ver página Web** www.fermax.com. FERMAX Avd. Tres Cruces, 133, 46017 Valencia, Spain.
<http://docweb2.fermax.com/docs/deconformidad/PT/F05253.pdf>



FERMAX

Cod. 97844 V06_17

FERMAX

Avd. Tres Cruces, 133, 46017 Valencia, Spain.