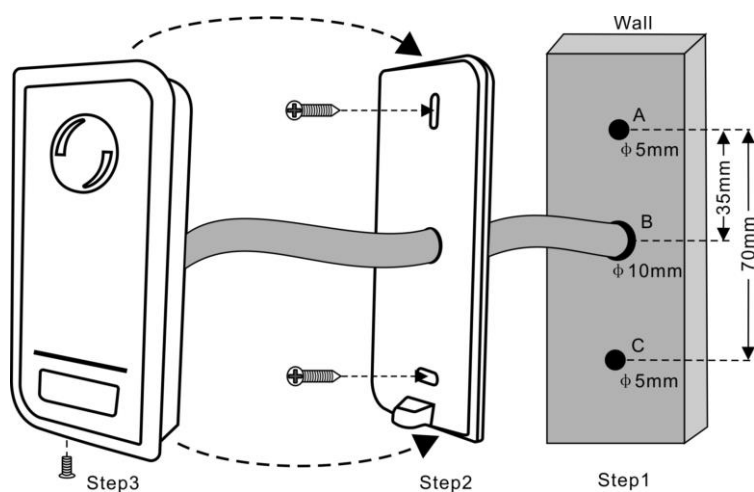
**REF. 5277 LECTOR PROXIMIDAD MINI WG****Manual de usuario E****Datos técnicos**

Lector proximidad MINI wiegand.

Modelo	Lector proximidad MINI wiegand
Distancia lectura	2-5cm aprox
Alimentación	12Vdc (9-24VDC)
Consumo reposo	35mA (la proximidad con metales o entre lectores afecta al consumo)
Compatibilidad	Tarjetas/llaveros 125Khz EM, 125Khz HID, Mifare 13,56MHz (ISO 14443A)
Frecuencia de oscilación	125KHz y 13,56MHz
Cableado	6 cables (recomendable apantallado)
Distancia al controlador	Max. 10m
Grado de protección	IP66
Temperatura de funcionamiento	-20°C a +60°C
Dimensiones	103 x 48 x 20 mm
Protocolo	Wiegand 26
Humedad	90%

Funcionamiento

Los lectores wiegand permiten dotar a la instalación de control de accesos de una seguridad anti-sabotaje al no incorporar el mecanismo de apertura de puerta ni la conexión de botón de salida. Estas funciones las soporta el controlador de puerta que empleen el protocolo Wiegand 26.

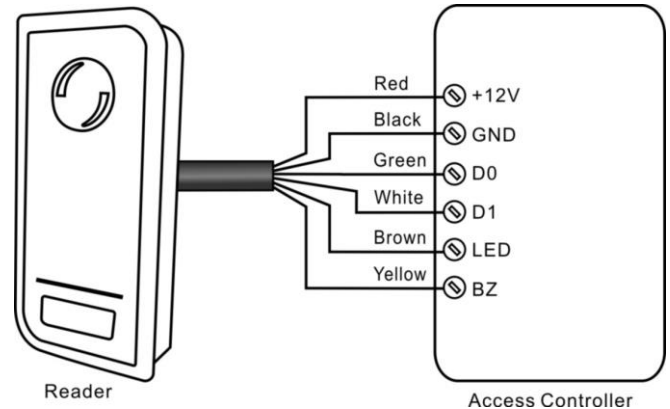
Instalación

Conexión

La conexión se realiza a través del cable que sale de la parte posterior, el cual se conecta directamente a una controladora Wiegand26 (+, GND, D0, D1, LED-G, BEEP-BUZ-BZ).

Esquema de instalación

Color cable	Señal
Rojo	+
Negro	GND
Verde	D0 (Data 0)
Blanco	D1 (Data 1)
Marrón (opcional)	Control led verde LED-G
Amarillo (opcional)	Buzzer BEEP-BUZ-BZ



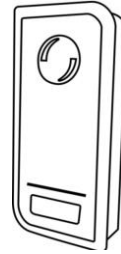
Lectura de tarjeta	El LED se enciende en verde y el buzzer suena un beep.
Control LED exterior	Cuando la alimentación de entrada es baja el LED control se vuelve Verde.
Control Buzzer exterior	Cuando la entrada de alimentación del Buzzer es baja este empieza a sonar.

Mantenimiento**FACTORES QUE INFLUYEN EN LA DISTANCIA DE FUNCIONAMIENTO**

Orientación de la llave de proximidad. Deficiente alimentación del lector. Interferencias en la banda de 13,56Mhz y 125Khz.

DECLARACIÓN DE CONFORMIDAD CE

Por medio de la presente, **FERMAX ELECTRÓNICA, S.A.U.** declara que la ref. ref. 5277 prox MINI, cumple con los requisitos de la Directiva RED 2014/53/UE y de la Directiva RoHS 2011/65/EU. Ver página web www.fermax.com **FERMAX** Avd. Tres Cruces, 133, 46017 Valencia, Spain. <http://docweb2.fermax.com/docs/deconformidad/ES/F05277.pdf>

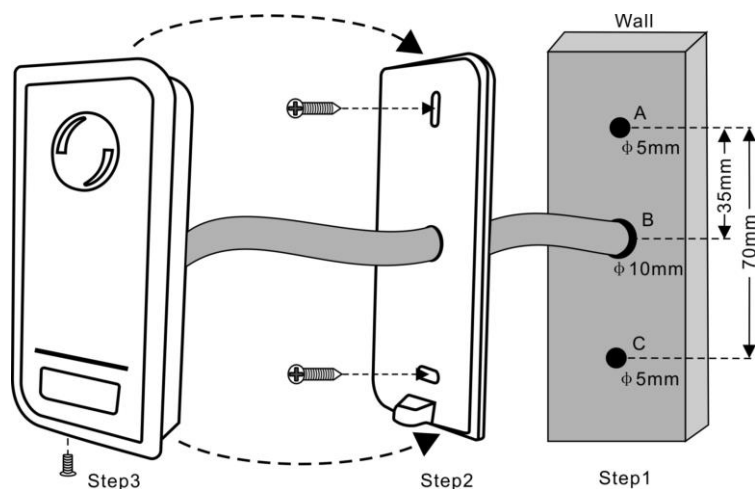
**REF. 5277 PROXIMITY READER MINI WG****User' s manual EN****Technical data**

Proximity reader wiegand.

Model	Proximity reader wiegand
Operating system	2-5cm aprox
Power supply	12Vdc (9-24VDC)
Standby Current	35mA (proximity to metals or between readers affects consumption)
Compatibility	Cards/Fobs 125Khz EM, 125Khz HID, 13,56MHz Mifare (ISO 14443A)
Operating frequency	125Khz and 13,56MHz
Wiring	6 wires (shielded-type recommended)
Distance	Max. 10m
Watertight	IP66
Operating temperature	-20°C a +60°C
Dimensions	103 x 48 x 20 mm
Protocol	Wiegand 26
Humidity	90%

Operation

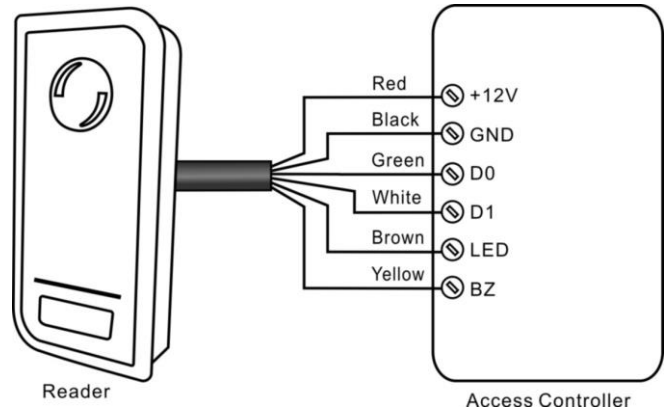
Wiegand readers allow increasing the security of access control installations by avoiding sabotage, since they do not include anymore the opening mechanisms nor the exit button terminals. These functions have been implemented in the door controller. The mentioned readers can be used with other door controllers using protocols Wiegand 26.

Installation**Connections**

Connection is made through the wiring from the rear, which is connected directly to a Wiegand controller (+, -, D0, D1, LED-G, BEEP-BUZ-BZ).

Connection Diagram

Cable colour	Signal
Red	+
Black	GND
Green	D0
White	D1
Brown (optional)	Green Control led LED-G
Yelow (optional)	Buzzer BEEP-BUZ-BZ



Read Card	The LED light will turn into Green, and the buzzer sounds a beep, at the meantime, the reader outputs the Wiegand signal
External LED Control	When the input voltage for LED is low, the LED will turn into Green
External Buzzer Control	When the input voltage for Buzzer is low, the Buzzer will sound

Maintenance

FACTORS INFLUENCING THE OPERATING DISTANCE

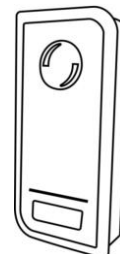
Orientation of the proximity key. Faulty reader supply. Interference on the 13.56 MHz band and 125Khz.

CE DECLARATION OF CONFORMITY

Hereby, **FERMAX ELECTRONICA, S.A.U.**, declares that this PROXIMITY MINI REF. 5277, is in compliance with the essential requirements of Directive RED 2014/53/UE and Directive RoHS 2011/65/UE. See website www.fermax.com.

FERMAX Avd. Tres Cruces, 133, 46017 Valencia, Spain.

<http://docweb2.fermax.com/docs/deconformidad/EN/F05277.pdf>

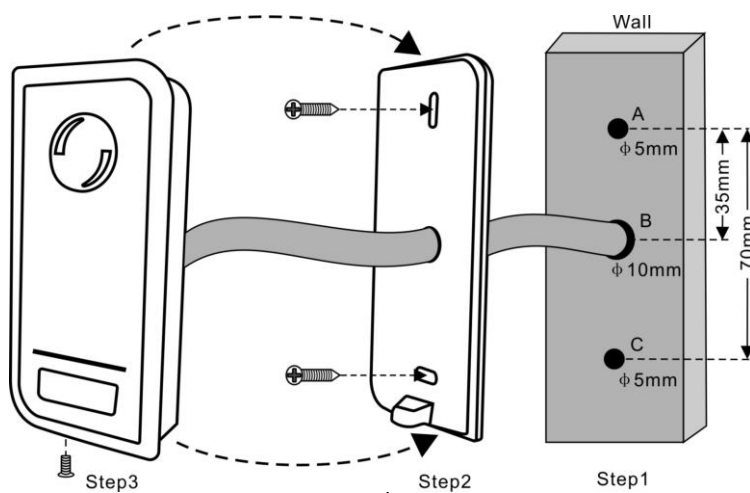
**REF. 5277 LECTEUR DE PROXIMITÉ MINI WG****Manuel de l' utilisateur F****Données techniques**

Lecteur de proximité.

Système de lecture	Par proximité
Distance de lecture	2-5cm aprox
Alimentation	12Vdc (9-24V)
Consommation repos	35mA (la proximité de métaux ou entre lecteurs affecte la consommation)
Compatibilité	Cartes proximité/Badges 125Khz EM, 125Khz HID, 13,56MHz Mifare (ISO 14443A)
Fréquence d'oscillation	125Khz et 13,56MHz
Câblage	6 câbles (préconisé câble avec blindage)
Distance	Max. 10m
Niveau d'étanchéité	IP66
Température de fonctionnement	-20°C à +60°C
Dimensions	103 x 48 x 20 mm
Protocoles	Wiegand 26
Humidité	90%

Fonctionnement

Les lecteurs Wiegand permettent de doter les installations de contrôle d'accès de sécurité antisabotage, étant donné qu'ils n'incorporent plus les mécanismes d'ouverture ni les bornes de bouton de sortie. Ces fonctions ont été déplacées sur le contrôleur de porte. Ces lecteurs peuvent être utilisés avec d'autres contrôleurs de porte qui utilisent les protocoles Wiegand-26 bit.

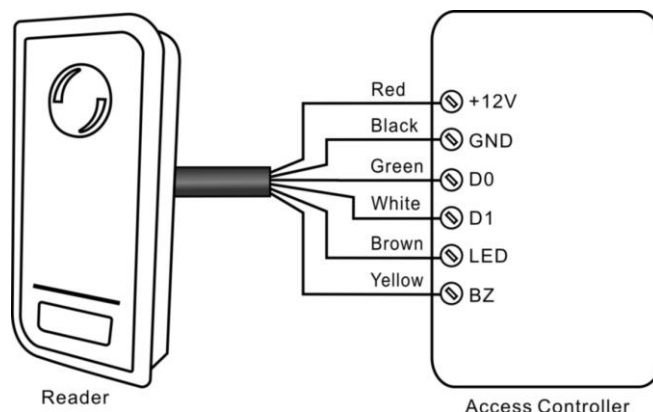
Installation

Connexion

La connexion s’effectue à travers le câble qui sort de la partie postérieure, lequel se branche directement sur une centrale Wiegand (+, -, D0, D1, LED-G, BEEP-BUZ-BZ).

Schéma de raccordement

Cable couleur	Signal
Rouge	+
Noir	GND
Vert	D0
Blanc	D1
Brun (optionnel)	Contrôle LED-G
Jaune (optionnel)	Buzzer-BEEP-BUZ-BZ



Lire carte	La lumière LED va se transformer en vert, et le buzzer émet un bip, à la même fois le lecteur émet le signal Wiegand
Contrôle LED externe	Lorsque le voltage d'entrée pour la LED est faible, la LED tournera dans le vert
Contrôle Buzzer externe	Lorsque le voltage d'entrée est faible pour le buzzer, le buzzer retentit

Maintenance

FACTEURS INFLUANT SUR LA DISTANCE DE FONCTIONNEMENT

Orientation de la clé de proximité. Alimentation défectueuse du lecteur. Interférences sur la bande de 13,56MHz-125kHz.

DECLARATION DE CONFORMITÉ CE

Par la présente **FERMAX ELECTRONICA, S.A.U.**, déclare que l’appareil ref. 5277 MINI est conforme aux exigences essentielles de la directive RED 2014/53/UE, Directive RoHS 2011/65/UE. **Voir site Internet www.fermax.com.**
 FERMAX Avd. Tres Cruces, 133, 46017 Valencia, Spain.

<http://docweb2.fermax.com/docs/deconformidad/FR/F05277.pdf>

REF. 5277 NÄHERUNGSLESER MINI WG
Benutzerhandbuch D

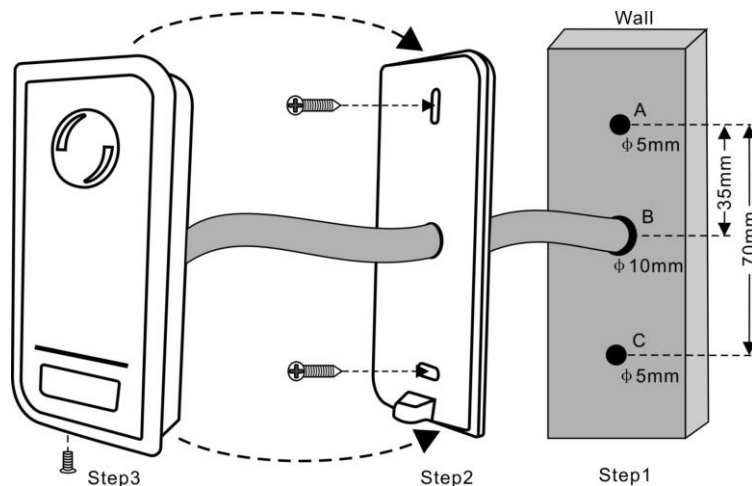
Technische Daten

Näherungsleser

Erfassung	Durch Annäherung
Leseabstand	ca. 2-5cm
Speisung	12Vdc (9-24V)
Ruhe-	35mA (die Nähe zu Metallen oder anderen Lesegeräten wirkt sich auf den Verbrauch aus)
Kompatibilität	Karten 125Khz EM, 125Khz HID, 13,56MHz Mifare (ISO 14443A)
Oszillationsfrequenz	125Khz und 13,56MHz
Verkabelung	6 Kabel (Abschirmung empfehlenswert)
Abstand	Max. 10m
Dichtigkeit	IP66
Betriebstemperatur	-20°C to +60°C
Abmessungen	103 x 48 x 20 mm
Protokoll	Wiegand 26
Relative Luftfeuchtigkeit	90%

Betrieb

Der Mechanismus der Türöffnung bzw. der Anschluss der Ausgangstaste sind nicht in den Wiegand-Lesern enthalten, wodurch die Anti-Sabotage-Sicherheit des Zutrittskontrollsystems zusätzlich erhöht wird. Die Funktionen Türöffnung und Ausgangstaste werden vom Türsteuergerät durchgeführt. Es können auch andere Türsteuergeräte, die die Protokolle Wiegand-26, eingesetzt werden.

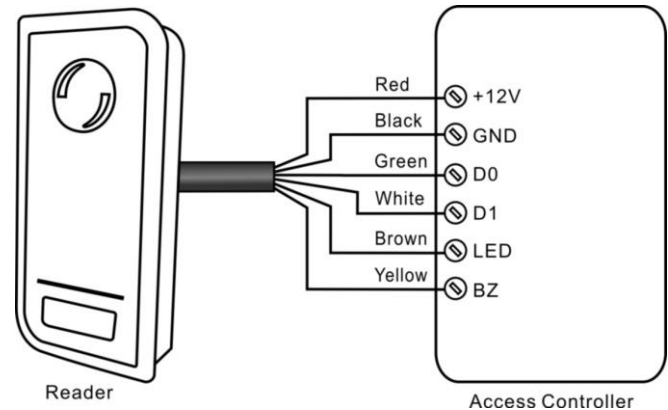
Installation


Anschluss

Der Anschluss erfolgt über das aus der Rückseite kommende Kabel, das direkt an eine Wiegand - Zentrale (+, -, D0, D1, LED-G, BEEP-BUZ-BZ).

Connection Diagram

Kabel Farbe	Signal
Rot	+
Schwarz	GND
Grün	D0
Weiß	D1
Braun (optional)	Control Grün LED-G
Gelb (optional)	Buzzer BEEP-BUZ-BZ



Karte lesen	Das LED-Licht wird in Grün zu drehen, und der Buzzer ertönt ein Piepton, in der Zwischenzeit gibt der Leser die Wiegand-Signal
Äußere LED-Steuerung	Wenn die Eingangsspannung für die LED niedrig ist, wird die LED in Grün schalten
Äußere Buzzer-Steuerung	Wenn die Eingangsspannung niedrig ist für den Buzzerr, ertönt der Buzzer

Wartung

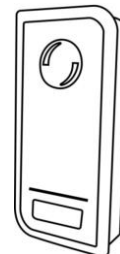
DIE BETRIEBSENTFERNUNG BEEINFLUSSENDE FAKTOREN

Ausrichtung des Näherungsschlüssels. Unzureichende Stromversorgung des Lesegeräts. Störungen im 13,56 MHz-125KHz-Band.

EG-KONFORMITÄTSERKLÄRUNG

Hiermit erklärt **FERMAX ELECTRONICA, S.A.U.**, dass sich das Gerät MINI REF. 5277 in Übereinstimmung mit den grundlegenden Anforderungen der Richtlinie RED 2014/53/EU RoHS-Richtlinie 2011/65/EU. Siehe Webseite [web www.fermax.com](http://www.fermax.com). FERMAX Avd. Tres Cruces, 133, 46017 Valencia, Spain.

<http://docweb2.fermax.com/docs/deconformidad/DE/F05277.pdf>

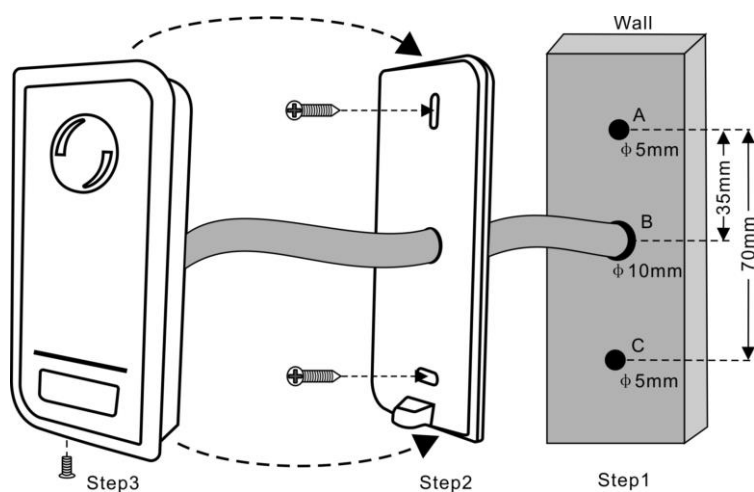
**REF. 5277 LEITOR DE PROXIMIDADE MINI WG****Manual do utilizador P****Dados técnicos**

Leitor de proximidade MINI Wiegand

Modelo	Leitor de proximidade MINI Wiegand
Distância de leitura	2-5 cm, aprox.
Alimentação	12 V DC (9-24 V DC)
Consumo em repouso	35 mA (a proximidade de metais ou entre leitores afeta o consumo)
Compatibilidade	Cartões/chaveiros 125Khz EM, 125Khz HID, 13,56 MHz Mifare (ISO 14443A)
Frequência de oscilação	125 KHz e 13,56 MHz
Cablagem	6 cabos (blindagem recomendada)
Distância até ao controlador	Máx. 10m
Classe de proteção	IP66
Temperatura de funcionamento	-20 °C a +60 °C
Dimensões	103 x 48 x 20 mm
Protocolo	Wiegand 26
Humidade	90%

Funcionamento

Os leitores Wiegand permitem dotar a instalação de controlo de acessos de segurança anti-sabotagem, por não incorporarem o mecanismo de abertura de porta nem a ligação do botão de saída. Estas funções são suportadas pelo controlador de porta, que emprega o protocolo Wiegand 26.

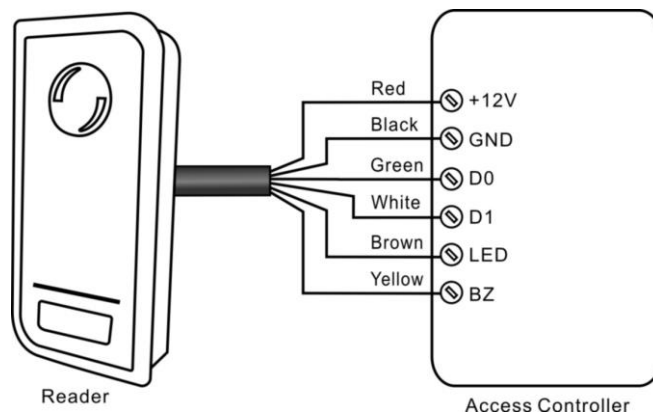
Instalação

Ligação

A ligação efetua-se através do cabo que sai da parte posterior e que é ligado diretamente a um controlador Wiegand 26 (+, GND, D0, D1, LED-G, BEEP-BUZ-BZ).

Esquema de instalação

Cor do cabo	Sinal
Vermelho	+
Preto	GND
Verde	D0 (Dados 0)
Branco	D1 (Dados 1)
Castanho (opcional)	Controlo de LED verde LED-G
Amarelo (opcional)	Buzzer BEEP-BUZ-BZ



Leitura de cartão	O LED ilumina-se a verde e o buzzer emite um bip.
Controlo de LED exterior	Quando a alimentação de entrada está baixa, o LED de controlo fica verde.
Controlo de Buzzer exterior	Quando a entrada de alimentação do buzzer está baixa, este começa a soar.

Manutenção**FATORES QUE AFETAM A DISTÂNCIA DE FUNCIONAMENTO**

Orientação da chave de proximidade. Deficiente alimentação do leitor. Interferências na banda de 13,56 MHz e 125 KHz.

DECLARAÇÃO CE DE CONFORMIDADE

Por este meio, a **FERMAX ELECTRÓNICA, S.A.U.** declara que o produto ref. 5277 prox MINI cumpre com as disposições pertinentes em conformidade da diretiva 2014/53 RoHS /EU 2011/65/UE. **Ver página web www.fermax.com**. FERMAX Avd. Tres Cruces, 133, 46017 Valencia, Spain. <http://docweb2.fermax.com/docs/deconformidad/PT/F05277.pdf>