

REF.14501 MONITOR NEO 7" PoE BLANCO MEET

NEO es un monitor de 7" con pantalla táctil capacitiva en color blanco. El interfaz gráfico de NEO ofrece un experiencia de usuario muy intuitiva ya que su diseño se centra en las funciones de videoportero residencial.



CARACTERÍSTICAS

- Pantalla táctil 7" capacitiva
- Comunicación manos libres
- Intercomunicación interna dentro del apartamento
- Llamada de apartamento a apartamento
- Visualización de cámaras IP CCTV (hasta las 8)
- Visualización de cámaras IP CCTV asociadas a la placa de calle y activación de 4 relés/abrepuestas asociados.
- Función MEET ME de desvío de llamada
- Conexión timbre de puerta
- Activación de relé auxiliar (hasta 8 utilizando la Ref.1616)
- Captura de foto de la llamada automática
- Modo no molestar
- Tonos diferentes dependiendo del origen de la llamada.
- 7 zonas de alarma + tamper
- Control de ascensores
- Disponible en 12 idiomas
- Reinicio y reset a parámetros de fábrica remoto.
- Compatible SIP

FUNCIONES



1. CONSERJE

Los usuarios pueden llamar al conserje deseado, seleccionándolo de la lista. Si la conserjería tiene una cámara asociada se puede visualizar el puesto de conserje.



2. AUTOENCENDIDO DE PLACA Y CAMARA CCTV

Los usuarios pueden activar el canal de video para vigilancia. Una vez la comunicación se ha establecido con la placa, el usuario puede hablar y abrir la puerta. También es posible supervisar las cámaras de CCTV autorizadas.



3. CÁMARA AUXILIAR Y RELÉ AUXILIAR DURANTE LA LLAMADA

Cuando la llamada se recibe desde la placa, es posible visualizar cámaras CCTV IP auxiliares (hasta 4) para visualizar diferentes ángulos de visión o poder seguir al visitante. Al mismo tiempo se pueden activar relés auxiliares (hasta 4) para abrir las puertas adicionales o barreras.



4. TIMBRE DE PUERTA

Es posible conectar un pulsador y realizar la activación del timbre de puerta, reproduciendo un sonido de timbre en el monitor.



5. INTERCOMUNICACIÓN INTERNA

El monitor puede realizar llamadas a otros monitores dentro de la misma instalación.



6. INTERCOMUNICACIÓN EXTERNA

El monitor puede realizar llamadas a otros monitores de diferentes apartamentos.



7. REGISTRO DE LLAMADAS

Los usuarios pueden visualizar de manera sencilla el historial de llamadas y ver las capturas de fotos realizadas.



8. CAPTURA DE FOTOS

Cuando se recibe una llamada, el monitor captura una foto de manera automática.



9. MENSAJES

Los usuarios pueden recibir mensajes de texto enviados desde el software de gestión residencial, de esta manera pueden conocer si hay un paquete, una tarea de mantenimiento o evento importante de la comunidad. (Software de gestión necesario). Máximo de 64 mensajes.



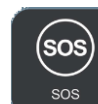
10. CONTROL DE ASCENSORES

Los inquilinos pueden activar esta función para permitir que sus visitas accedan a la planta de su vivienda, simplemente activando el botón de apertura de puerta desde el monitor. Los inquilinos también pueden llamar al ascensor antes de salir del apartamento, de esta manera el ascensor estará listo en la planta del apartamento.



11. ALARMAS

El monitor provee 7 zonas de alarmas, gestionadas de una manera sencilla con 3 modos:
CASA: menor nivel de seguridad DORMIR: Seguridad media AUSENTE: La máxima seguridad



12. SOS

El usuario genera una alarma SOS manteniendo este icono pulsado unos segundos, enviado un mensaje al conserje y al software de gestión MEET.



13. NO MOLESTAR

Es posible poner el modo no molestar, de esta manera las llamadas no producirán ningún sonido durante un periodo definido de tiempo. Cuando esta función está activa, el indicador led se activará.



14. ACTIVACIÓN DE RELÉ

Es posible activar hasta 8 relés utilizando el módulo de relés Ref.1616.

ESPECIFICACIONES TÉCNICAS

Pantalla:

- Formato de 7"
- Pantalla táctil capacitiva
- Formato: 16:9
- Resolución: 800x480
- Brillo: 200cd/m2
- Contraste: 400/1
- Ángulo de visión: 90° Horizontal, 75° Vertical

Audio/Video:

- G.711 codec audio
- H.264 codec de video
- Compatible con cámaras RTSP CCTV IP
- Nivel de audio ajustable y durante la conversación y mute
- Audio manos libres
- Comunicación privada
- Melodías seleccionables en base al origen de llamada

Consumo:

- Standby: 200 mA
- Conversación: 500 mA

Voltaje:

- PoE
- 12 Vcc

Conectividad:

- 1 x Ethernet RJ-45
- Entrada timbre puerta (uso de 1 zona)
- Entrada botón de pánico (uso de 1 zona)
- Servidor web incorporado para configuración y gestión.
- Actualización firmware remota.

Temperatura de funcionamiento:

- Temperatura: -10 °C +55 °C
- Humedad: 20 – 85% (sin condensación)
- IP: 30

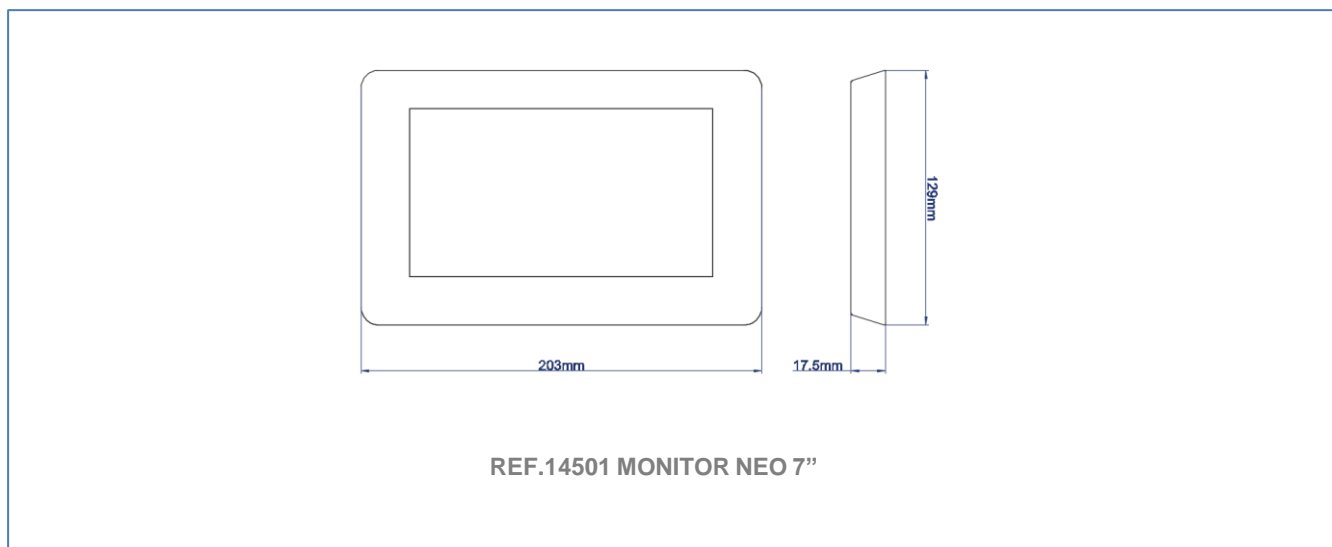
REFERENCIAS

14501 MEET NEO 7" POE WHITE MONITOR

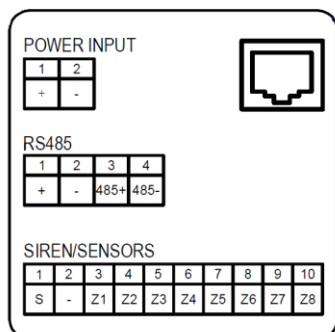
9541 CONECTOR MEET

1616 MÓDULO DE RELÉS

DIMENSIONES



CONEXIONES



NEO 7"

RJ-45 10/100 Base -T Ethernet/PoE

1-2 (+, -): 12 Vdc. Fuente de alimentación

1-4 (+, -; 485+, 485-): Salida 12 Vcc Output; puerto RS485

1 (S),- : Salida 12 Vcc para sirena auxiliar

2 (-) : Negativo común para sensor de alarmas.

3-10 (Z1 – Z8): Para conexión de alarmas.

INSTALACIÓN

Instalación de superficie (monitor NEO 7")

