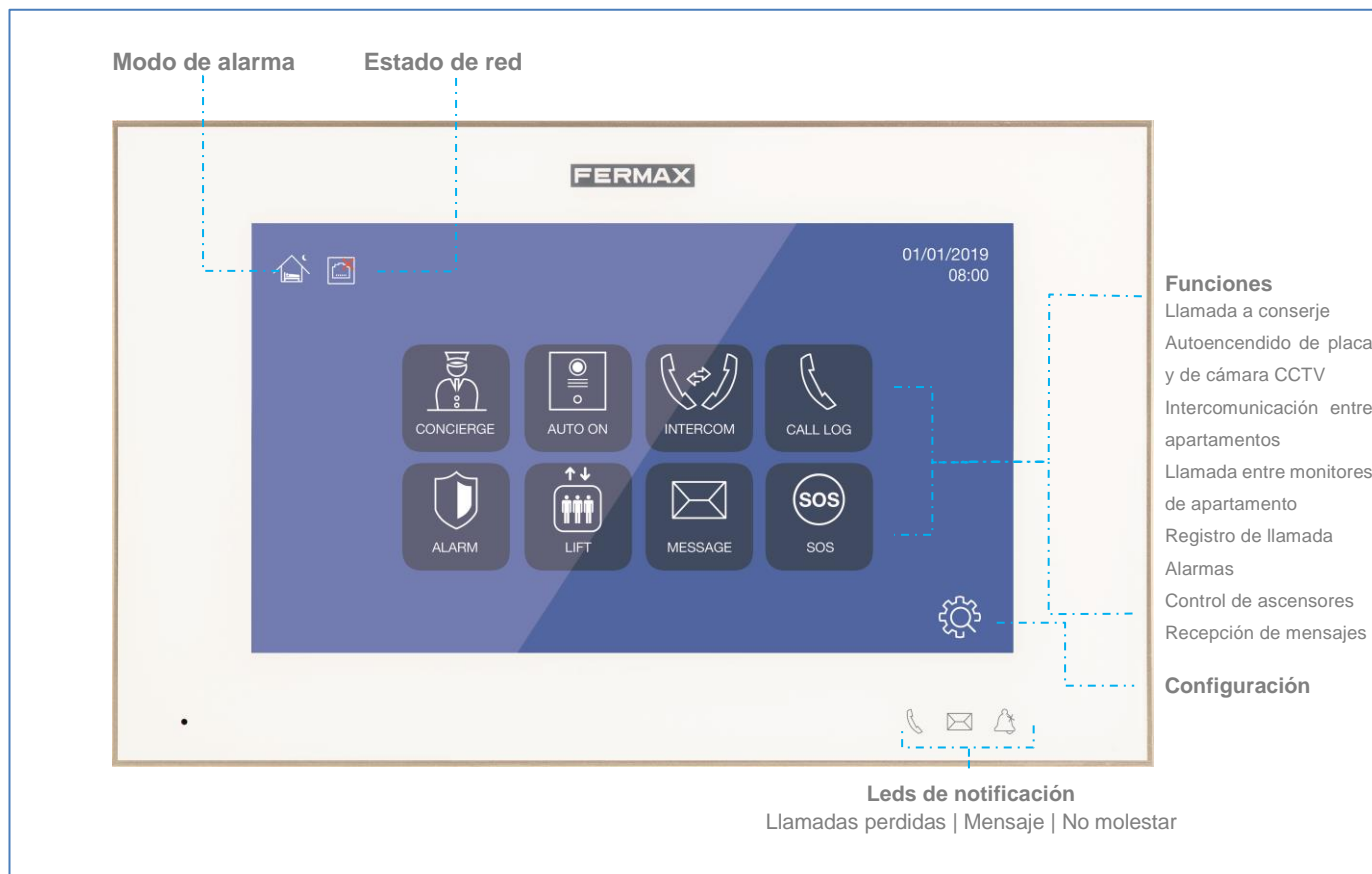


REF.14721/14723/14831/14833 MONITOR WIT

WIT es un monitor con pantalla capacitiva de 7" o 10". El interfaz gráfico de WIT genera una experiencia de usuario realmente intuitiva gracias a su enfoque centrado en la intercomunicación residencial. Basado en Android 10.



CARACTERÍSTICAS

- Pantalla capacitiva (7" / 10")
- 2 colores (blanco y negro)
- Comunicación manos libres bidireccional
- TFT color de alta definición
- Diferentes tonos de llamada basado en origen
- Actualización de firmware por red
- Basado en Android 10
- Disponible en 11 idiomas (Inglés, Español, Alemán, Polaco, Francés, Chino, Ruso, Turco, Hebreo, Portugués, Vietnamita)
- 7 zonas de alarma integradas + sabotaje
- Reset y restauración a parámetros de fábrica
- Intercomunicación entre dispositivos en la misma vivienda
- Comunicación entre viviendas
- Identificación del dispositivo mediante etiquetas.
- Timbre de Puerta con conexión a cámara IP CCTV
- Visualización de cámaras IP CCTV (hasta 8)
- Visualización simultánea de cámara auxiliar IP CCTV y apertura de relé auxiliar durante la conversación (hasta 4 relés del módulo ref. 1491 conectado a placa MILO DIGITAL, KIN o MARINE)
- Activación de relés de monitor (hasta 8 usando un módulo de relés ref. 1616)
- Integración con domótica mediante Apps
- Captura de imágenes
- Compatible SIP
- Control de ascensores

FUNCIONES



1. CONSERJE

Los usuarios pueden llamar a cualquier conserjería de la urbanización seleccionándolo de la lista. Si esa conserjería tiene una cámara asociada, también se puede visualizar la imagen del conserje durante la conversación.



2. AUTOENCENDIDO DE PLACA Y CÁMARA CCTV

Los usuarios pueden ponerse en contacto con la placa de calle de su propio bloque, realizar una foto y abrir la puerta si lo desean. También es posible visualizar, a voluntad, las cámaras de CCTV IP que tengan autorizadas. Esto es posible simplemente seleccionando la placa o cámara de la lista disponible.



3. CAMBIO A CÁMARA AÉREA Y APERTURA DE PUERTA DURANTE LA CONVERSACIÓN

Cuando una llamada es recibida desde la placa (de bloque o de entrada general), es posible seleccionar hasta 4 cámaras de CCTV adicionales para un mejor ángulo de visión o para poder realizar un seguimiento de la visita. Al mismo tiempo es posible realizar apertura de hasta 4 relés adicionales para la apertura de barreras o puertas secundarias.



4. TIMBRE DE PUERTA CON VISUALIZACIÓN DE CÁMARA

Es posible conectar un pulsador directamente al monitor para que al ser pulsado active el timbre de puerta en el monitor. Al mismo tiempo el monitor podrá mostrar la imagen de una cámara IP a modo de mirilla electrónica, incrementando la seguridad.



5. LLAMADA ENTRE VIVIENDAS Y DENTRO DE LA MISMA VIVIENDA

El monitor permite al usuario llamar a otras viviendas dentro del mismo complejo residencial y también pueden realizarse llamadas entre dispositivos de la misma vivienda.



6. REGISTRO DE LLAMADAS

Los usuarios podrán visualizar el registro de llamadas, y además la foto o fotos asociadas a la llamada. Es posible el borrado individual o total de la información guardada.



7. CAPTURA DE FOTOS

Cuando se recibe una llamada, es posible la captura automática de la foto. Así mismo se puede realizar la captura de fotos adicionales durante la comunicación.



8. MENSAJES

Los usuarios pueden recibir mensajes de texto desde el software de gestión de la comunidad. De esta manera podrán ser informados de la recepción de paquetería, horarios de mantenimiento y convocatoria de reuniones. (Es necesario el software de gestión MEET). Máximo 64 mensajes.



9. CONTROL DE ASCENSORES

Los usuarios pueden dar acceso a las visitas únicamente a la planta donde residen, con solo abrir la puerta durante la llamada. También es posible llamar al ascensor o enviarlo a la planta baja desde el propio monitor.



10. ALARMAS

El monitor dispone de 7 zonas de alarmas, que pueden ser gestionadas mediante los siguientes modos: CASA: Nivel mínimo de seguridad (solo activas las alarmas técnicas). NOCHE: Nivel medio de seguridad (p. ej. solo activas las zonas de alarma perimetrales). FUERA: Nivel máximo nivel de seguridad (activas todas las zonas de alarma de la vivienda)



11. SOS

El usuario puede generar una señal de emergencia, pulsando el icono SOS unos segundos, de esta manera el monitor mandará una alarma de emergencia tanto al conserje como al software de gestión MEET.



12. NO MOLESTAR

Es posible activar el modo no molestar en el monitor, de tal modo que las llamadas recibidas no generen ningún tono de llamada durante un determinado período de tiempo seleccionable. El led de no molestar se activará mientras que este modo esté activado.



13. ACTIVACIÓN DE RELÉS

Es posible controlar hasta 8 relés usando el módulo de relés ref. 1616

Todas las funciones pueden ser deshabilitadas por el instalador, excepto la función No molestar.

ESPECIFICACIONES TÉCNICAS

Sistema:

- CPU: Quad-core
- FLASH: 4GB
- SDRAM: 1 GB
- S.O. Android 10

Pantalla:

- Formato de 7" y 10" pulgadas
- Pantalla capacitiva
- Formato: 16:9
- Resolución: 1024x600
- Brillo: 7" 200cd/m2; 10" 220cd/m2
- Contraste: 7" 400/1; 10" 450/1
- Ángulo de visión: 7" 160° horizontal, 130° vertical; 10" 120° horizontal, 110° vertical

Audio/Video:

- Codec audio G.711
- Codec video H.264
- Compatible con cámaras CCTV IP RTSP
- Nivel de audio ajustable durante la conversación y función silenciar
- Operación manos libres
- Comunicación privada
- Tono de llamada seleccionable según origen

Consumo:

- Reposo: 200 mA (7") / 210 mA (10")
- Conversación: 500 mA (7") / 600 mA (10")

Tensión:

- PoE
- 12 Vcc

Conectividad:

- 1 x Ethernet RJ-45 (WIT 7")
- 2 x Ethernet RJ-45 (WIT 10") para aislamiento de red de apartamento y edificio.
- Entrada de timbre de puerta (uso de una zona de alarmas)
- Entrada SOS (uso de una zona de alarmas)
- Servidor web para la configuración y gestión remota.

Temperatura de funcionamiento:

- Temperatura: -10 °C .. +55 °C
- Humedad: 10 – 90% (sin condensación)
- IP: 30; IK: 04

REFERENCIAS

WIT 7"

14721	MONITOR WIT 7" POE BLANCO
14723	MONITOR WIT 7" POE NEGRO

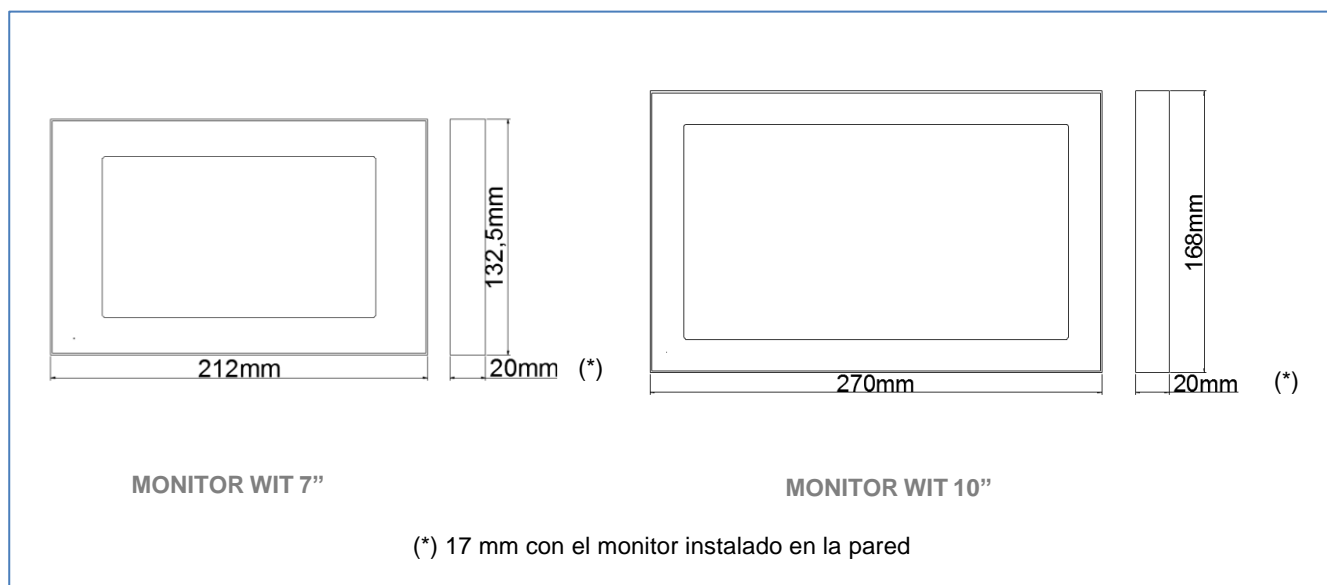
WIT 10"

14831	MONITOR WIT 10" POE DOMÓTICO BLANCO
14833	MONITOR WIT 10" POE DOMÓTICO NEGRO

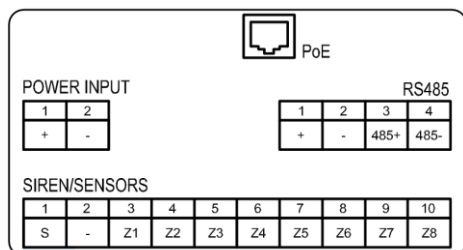
VARIOS

95411	CONECTOR MONITOR
1489	CAJA DE EMPOTRAR PARA MONITOR WIT 10"
1485	SOPORTE SOBREMESA MONITOR

DIMENSIONES



TERMINALES



WIT 7"

RJ-45 10/100 Base -T Ethernet/PoE

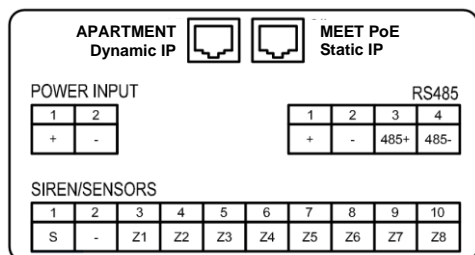
1-2 (+, -): 12 Vcc Entrada alimentación (opcional)

1-4 (+, -, 485+, 485-): Salida 12 Vcc + puerto serie RS485

1 (S): 12 Vcc salida auxiliar señal alarma

2 (-): Negativo común para alarmas

3-10 (Z1 - Z8): Conexión de sensores de alarma



WIT 10"

2 x RJ-45 10/100 Base -T Ethernet/PoE

1-2 (+, -): 12 Vcc Entrada alimentación (opcional)

1-4 (+, -, 485+, 485-): Salida 12 Vcc + puerto serie RS485

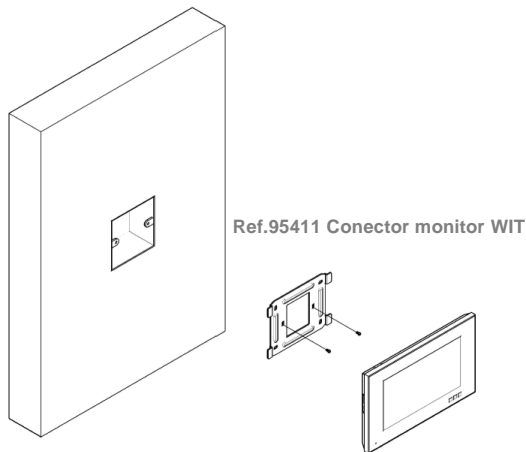
1 (S): 12 Vcc salida señal alarma

2 (-): Negativo común para alarmas

3-9 (Z1 - Z7): Conexión de sensores de alarma. Z8 = Tamper

INSTALACIÓN

Instalación en superficie (monitor WIT 7" y WIT 10")



Instalación empotrada (solo monitor WIT 10")

