

Section de câble	
jusqu'à 50m	8/10
de 50 à 100m	1mm ²
de 100 à 150m	1.5mm ²
de 150 à 200m	2mm ²

Câble 5918 (100m)	
4 fils de 1mm ²	
1 paire de 0,5 mm ²	

Etabli Par : LAKEHAL Omar

Relevé de tension

- : +	18v
- : L	16,5v à 17,5v
CT ; -	10v (avec vidéo) en communication

Relevé de tension

- : +	18v
- : L	16,5v à 17,5v
CT ; -	10v (avec vidéo) en communication

Relevé de tension

- : +	18v
- : L	16,5v à 17,5v
CT ; -	10v (avec vidéo) en communication

Relevé de tension

11 : 12	12v
13 : 14	de 3,5v à 4v

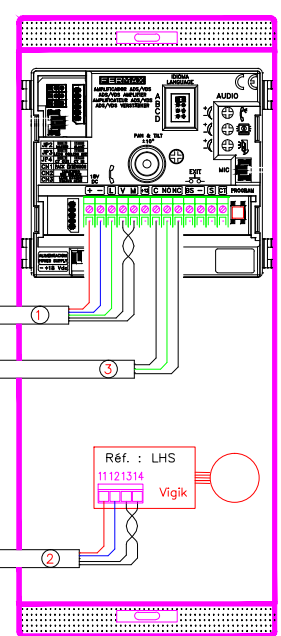
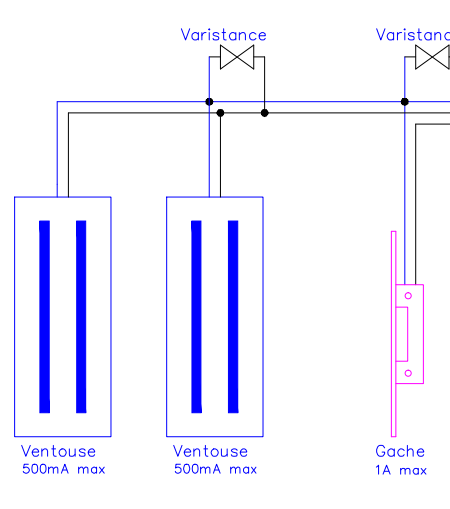
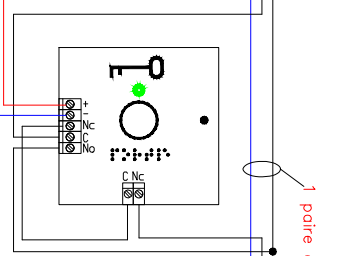
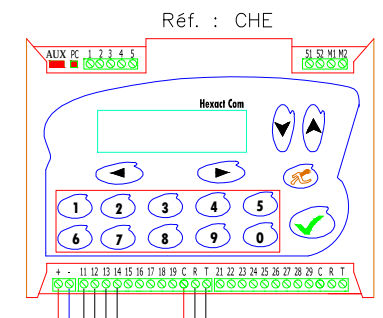
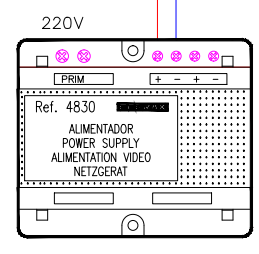
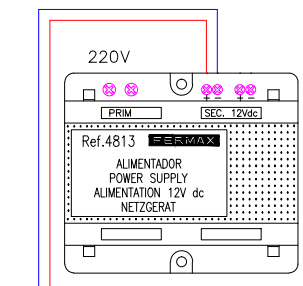


Schéma VDS avec une CHE Noir & Blanc ou Couleur



Réf : HV114-02-B